

**STEINEL Vertrieb GmbH**  
Dieselstraße 80-84  
33442 Herzebrock-Clarholz  
Tel: +49/5245/448-188  
www.steinel.de



**Contact**


[www.steinel.de/contact](http://www.steinel.de/contact)



**● steinel**

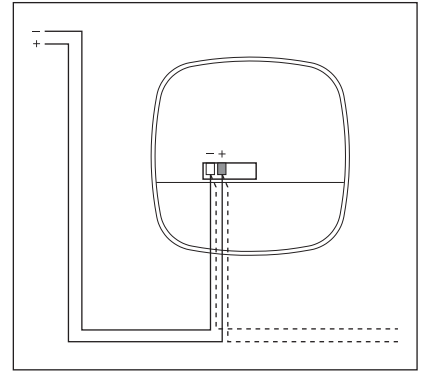
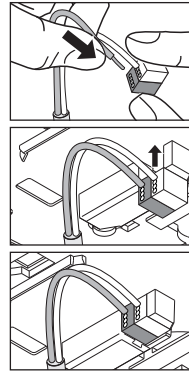
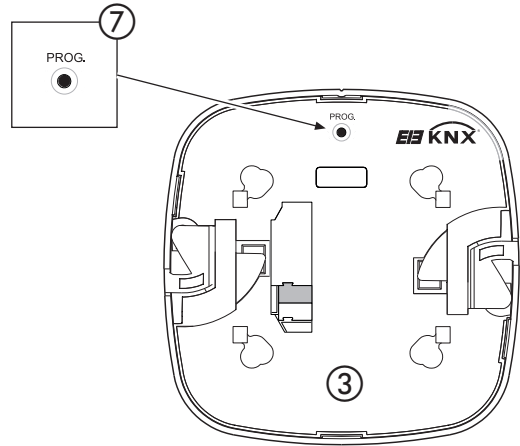
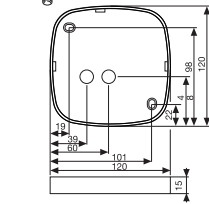
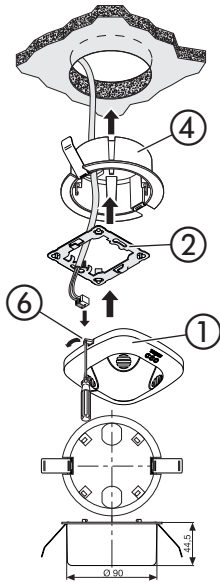
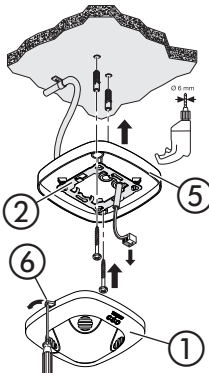
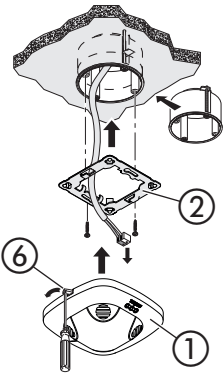
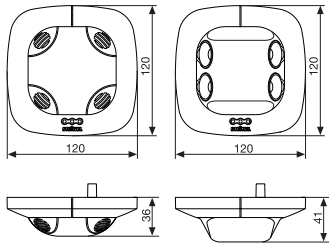
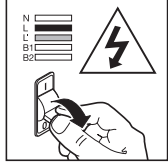
110071195\_08/2020\_A Technische Änderungen vorbehalten. / Subject to technical modification without notice.



 professional line

**US 360 KNX**  
**Single US KNX**  
**Dual US KNX**  
**DualTech KNX**

- DE
- GB
- FR
- NL
- IT
- ES
- PT
- SE
- DK
- FI
- NO
- GR
- TR
- HU
- CZ
- SK
- PL
- RO
- SI
- HR
- EE
- LT
- LV
- RU
- BG
- CN



## DE Bedienungsanleitung

### Sehr geehrter Kunde,

vielen Dank für das Vertrauen, das Sie uns beim Kauf Ihres neuen STEINEL-Sensors entgegengebracht haben. Sie haben sich für ein hochwertiges Qualitätsprodukt entschieden, das mit größter Sorgfalt produziert, getestet und verpackt wurde.

Bitte machen Sie sich vor der Installation mit dieser Montageanleitung vertraut. Denn nur eine sachgerechte Installation und Inbetriebnahme gewährleistet einen langen, zuverlässigen und störungsfreien Betrieb.

Wir wünschen Ihnen viel Freude an Ihrem neuen STEINEL-Sensor.

### ⚠ Sicherheitshinweise

- Die Installation darf nur durch Fachpersonal nach den landesüblichen Installationsvorschriften VDE 08 29 (DIN EN 5000 90) durchgeführt werden.
  - In einer Umgebung mit Niederspannungserzeugnissen kann eine nicht fachgerechte Montage schwerste gesundheitliche oder materielle Schäden verursachen.
- Dieses Gerät darf niemals an Niederspannung (230 V AC) angeschlossen werden, da es für den Anschluss an Kleinspannungskreise bestimmt ist.

### Gerätebeschreibung

- ① Sensormodul
- ④ Klammer-Deckenadapter UP Box
- ⑥ Verschlussmechanismus
- ② Blechrahmen
- ⑤ Aufputzadapter
- ⑦ Programmieraster
- ③ Sensorunterseite

### Funktionsweise / Grundfunktion

Die Ultraschall und DualTech-Präsenzmelder der Control PRO Serie regeln die Beleuchtung und HLK-Steuerung z. B. in Büros, Schulen, öffentlichen oder privaten Gebäuden in

Abhängigkeit von Umgebungshelligkeit und Anwesenheit.

Der Presence Control zeichnet sich weiter durch seinen geringen Eigenstromverbrauch aus.

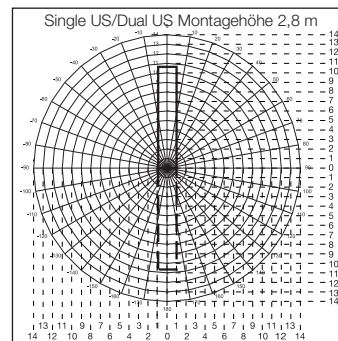
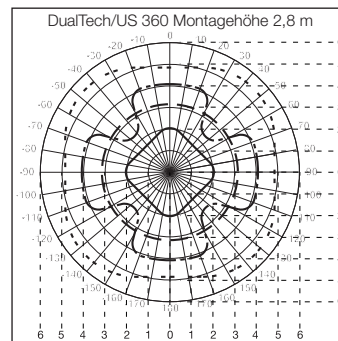
Welche dieser Funktionen genutzt (aktiviert) werden soll, wird über das Parameter-Fenster „Allgemeine Einstellungen“ mit der Engineering Tool Software (ETS) ab Version ETS3.f eingestellt.

### Inbetriebnahme

**Hinweis:** Die Applikationsbeschreibung finden Sie unter [www.knx.steinel.de](http://www.knx.steinel.de)

1. Physikalische Adresse vergeben und Applikationsprogramm in der ETS erstellen.
2. Die Physikalische Adresse und das Applikationsprogramm in den Präsenzmelder laden. Wenn Sie dazu aufgefordert werden den Programmieraster ⑦ drücken.
3. Nach erfolgreicher Programmierung erlischt die blaue LED.

## Überwachungsbereich



### DualTech

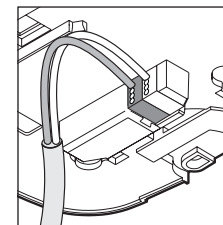
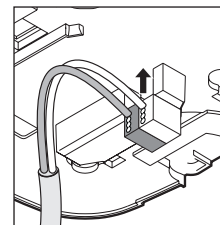
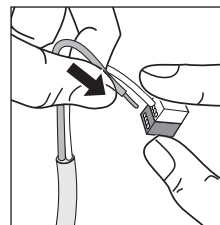
- Radiale & Präsenzerfassung PIR
- - - Tangentiale Erfassung PIR
- · · Tangentiale & Präsenzerfassung US
- · - Radiale Erfassung größerer Bewegungen US

### US 360

- - - Tangentiale & Präsenzerfassung US
- · - Radiale Erfassung größerer Bewegungen US

## Elektrische Installation / Automatikbetrieb

Bei der Auswahl der Verdrahtungsleitungen sind grundsätzlich die Installationsvorschriften nach VDE 08 29 (DIN EN 5000 90) einzuhalten (siehe Sicherheits-hinweise auf Seite 4).



## Technische Daten

Abmessungen (B × H × T):	120 × 120 × 68 mm DualTech 120 × 120 × 73 mm Single US 120 × 120 × 68 mm US 360 120 × 120 × 73 mm Dual US	
Netzanschluss:	KNX Busspannung	
Einstellungen:	über ETS-Software, Fernbedienung oder Bus	
Lichtkanäle: Licht 1 – Licht 4:	Schalten/Dimmen; Schaltbetrieb Konstantlichtregelung	
Nachlaufzeit:	IQ-Modus, 1-30 min, präsenz- und helligkeitsabhängig	
Lichtmessung:	Mischlicht	
Grundhelligkeit:	AUS / 10 % - 50 %	
Nachlaufzeit:	Grundhelligkeit Dauer-EIN, 1-30 min	
Ausgang HLK:	präsenzabhängig	
Einschaltverzögerung:	Raumüberwachung, 1-30 min	
Nachlaufzeit:	1-120 min	
Ausgang Präsenznachlaufzeit:	1-255 s	
Weitere Ausgänge:	Helligkeitswert, Szenensteuerung, Sabotage	
Erfassungsbereiche: (Erfassung bei 2,5 m / Montagehöhe 2,5 m)	<b>US 360/DualTech</b> Tangential/Präsenz: max. Ø 6 m (28 m <sup>2</sup> ) min. Ø 2 m (3 m <sup>2</sup> ) Radial: Reichweite bis Ø 10 m	<b>SingleUS/Dual US</b> max. 3 × 10 m / 3 × 20 m (30 / 60 m <sup>2</sup> ) min. 3 × 2,5 m / 3 × 5 m (7,5 / 15 m <sup>2</sup> )
Montagehöhe (Deckenmontage):	2,5 m – 3,5 m	
Einsatzort:	im Innenbereich von Gebäuden	
Sensortechnologie:	<b>DualTech</b> PIR (Passiv-Infrarot), einzelner Pyrosensor, 11 Erfassungsbereiche, 520 Schaltzonen, Ultraschall 40 kHz	<b>US 360 / Single US / DualTech</b> Ultraschall 40 kHz
Schutzart:	IP20	
Temperaturbereich:	- 25 °C bis +55 °C	

## Fernbedienung

Über die Fernbedienung (optional) lassen sich die Funktionen komfortabel einschalten.

Service-Fernbedienung  
RC6 KNX  
EAN-Nr.: 4007841 593018

Nutzer-Fernbedienung  
RC7 KNX  
EAN-Nr.: 4007841 592912

## Betriebsstörungen

Störung	Ursache	Abhilfe
Licht schaltet nicht ein	<ul style="list-style-type: none"> <li>■ keine BUS Spannung</li> <li>■ Dämmerungswert zu niedrig eingestellt</li> <li>■ keine Bewegungserfassung</li> </ul>	<ul style="list-style-type: none"> <li>■ BUS Spannung überprüfen</li> <li>■ Dämmerungswert langsam erhöhen bis Licht einschaltet</li> <li>■ Freie Sicht auf den Sensor herstellen</li> <li>■ Erfassungsbereich überprüfen</li> </ul>
Licht schaltet nicht aus	<ul style="list-style-type: none"> <li>■ Raumhelligkeit zu groß</li> <li>■ Nachlaufzeit läuft ab</li> <li>■ Störung durch unerwünschte Bewegungsquellen wie z. B. Deckenventilator, Klimaanlage, Lüftung, offene Türen und Fenster</li> </ul>	<ul style="list-style-type: none"> <li>■ Dämmerungswert verringern</li> <li>■ Nachlaufzeit abwarten ggf. Nachlaufzeit kleiner stellen</li> <li>■ Stationäre Störquellen durch Verringerung der Sensitivität ausblenden</li> </ul>
Sensor schaltet trotz Anwesenheit ab	<ul style="list-style-type: none"> <li>■ Nachlaufzeit zu klein</li> <li>■ Lichtschwelle zu niedrig</li> </ul>	<ul style="list-style-type: none"> <li>■ Nachlaufzeit erhöhen</li> <li>■ Dämmerungseinstellung ändern</li> </ul>
Sensor schaltet zu spät ab	<ul style="list-style-type: none"> <li>■ Nachlaufzeit zu groß</li> </ul>	<ul style="list-style-type: none"> <li>■ Nachlaufzeit verkleinern</li> </ul>
Sensor schaltet trotz Dunkelheit bei Anwesenheit nicht ein	<ul style="list-style-type: none"> <li>■ Lux-Wert zu niedrig gewählt</li> </ul>	<ul style="list-style-type: none"> <li>■ Sensor mit Schalter/Taster deaktiviert ?</li> <li>■ Halbautomatik ?</li> <li>■ Helligkeitsschwelle erhöhen</li> </ul>

## Entsorgung

Elektrogeräte, Zubehör und Verpackungen sollen einer umweltgerechten Wiederverwertung zugeführt werden.



Werfen Sie Elektrogeräte nicht in den Hausmüll!

### Nur für EU-Länder:

Gemäß der geltenden Europäischen Richtlinie über Elektro- und Elektronik-Altgeräte und ihrer Umsetzung in nationales Recht müssen nicht mehr gebrauchsfähige Elektrogeräte getrennt gesammelt und einer umweltgerechten Wiederverwertung zugeführt werden.



## Herstellergarantie

Herstellergarantie für Unternehmer, wobei Unternehmer eine natürliche oder juristische Person oder eine rechtsfähige Personengesellschaft ist, die bei Abschluss des Kaufes in Ausübung ihrer gewerblichen oder selbständigen beruflichen Tätigkeit handelt.

Herstellergarantie der STEINEL Vertrieb GmbH, Dieselstraße 80-84, 33442 Herzebrock-Clarholz

Alle STEINEL-Produkte erfüllen höchste Qualitätsansprüche. Aus diesem Grund leisten wir als Hersteller Ihnen als Kunde gerne eine unentgeltliche Garantie gemäß den nachstehenden Bedingungen:

Wir leisten Garantie durch kostenlose Behebung der Mängel (nach unserer Wahl: Reparatur oder Austausch mangelhafter Teile ggf. Austausch durch ein Nachfolgemodell oder Erstellung einer Gutschrift), die nachweislich innerhalb der Garantiezeit auf einem Material- oder Herstellungsfehler beruhen.

Die Garantiezeit für

- Sensorik / Außenleuchten / Innenleuchten beträgt: 5 Jahre und beginnt mit dem Kaufdatum des Produktes.

Ausdrücklich ausgenommen von dieser Garantie sind alle auswechselbaren Leuchtmittel. Darüber hinaus ist die Garantie ausgeschlossen:

- bei einem gebrauchsbedingten oder sonstigen natürlichen Verschleiß von Produktteilen oder Mängeln am STEINEL-Produkt, die auf gebrauchsbedingtem oder sonstigem natürlichem Verschleiß zurückzuführen sind,
- bei nicht bestimmungs- oder unsachgemäßem Gebrauch des Produkts oder Missachtung der Bedienungshinweise,
- wenn An- und Umbauten bzw. sonstige Modifikationen an dem Produkt eigenmächtig vorgenommen wurden oder Mängel auf die Verwendung von Zubehör-, Ergänzungs- oder Ersatzteilen zurückzuführen sind, die keine STEINEL-Originalteile sind,
- wenn Wartung und Pflege der Produkte nicht entsprechend der Bedienungsanleitung erfolgt sind,
- wenn Anbau und Installation nicht gemäß den Installationsvorschriften von STEINEL ausgeführt wurden,
- bei Transportschäden oder -verlusten.

Diese Herstellergarantie lässt Ihre gesetzlichen Rechte unberührt. Die hier beschriebenen Leistungen gelten zusätzlich zu den gesetzlichen Rechten und beschränken oder ersetzen diese nicht.

Die Garantie gilt für sämtliche STEINEL-Produkte, die in Deutschland gekauft und verwendet werden. Es gilt deutsches Recht unter Ausschluss des Übereinkommens der Vereinten Nationen über Verträge über den internationalen Warenkauf (CISG).

### Geltendmachung

Wenn Sie Ihr Produkt reklamieren wollen, senden Sie es bitte vollständig und frachtfrei mit dem Original-Kaufbeleg, der die Angabe des Kaufdatums und der Produktbezeichnung enthalten muss, an Ihren Händler oder direkt an uns, die STEINEL Vertrieb GmbH – Reklamationsabteilung – Dieselstraße 80-84, 33442 Herzebrock-Clarholz. Wir empfehlen Ihnen daher, Ihren Kaufbeleg bis zum Ablauf der Garantiezeit sorgfältig aufzubewahren. Für Transportkosten und -risiken im Rahmen der Rücksendung übernehmen wir keine Haftung.

**5** JAHRE  
HERSTELLER  
GARANTIE

## GB Operating Instructions

Dear Customer,

congratulations on purchasing your new STEINEL sensor and thank you for the confidence you have shown in us. You have chosen a high-quality product that has been manufactured, tested and packed with the greatest care.

Please familiarise yourself with these instructions before attempting to install the sensor, because prolonged, reliable and trouble-free operation will only be ensured if it is fitted and used properly.

We hope your new STEINEL sensor will bring you lasting pleasure.

### ⚠ Safety precautions

- This product must only be installed by a qualified electrician in accordance with national wiring regulations as defined in VDE 08 29 (DIN EN 5000 90).
  - Installed improperly, low-voltage products can cause extremely serious personal injury or damage to property.
- This product must never be connected to a 230 V AC power supply as it is intended for connection to an extra-low voltage power supply.

### System components

- ① Sensor module
- ② Metal frame
- ③ Sensor base
- ④ Clamping-type ceiling adapter, concealed box
- ⑤ Surface-mounting adapter
- ⑥ Locking mechanism
- ⑦ Programming button

### How it works / basic function

The ultrasonic and DualTech presence detectors from the Control PRO range control lighting as well as heating, ventilation and air-conditioning, e.g. in offices, schools, public buildings or at home,

in relation to ambient light level and the presence of persons.

The Presence Control is also distinguished by its low intrinsic power consumption.

The function to be used (activated) is defined in the "General Settings" parameter window using the Engineering Tool Software (ETS), version ETS3.f and higher.

### Operation

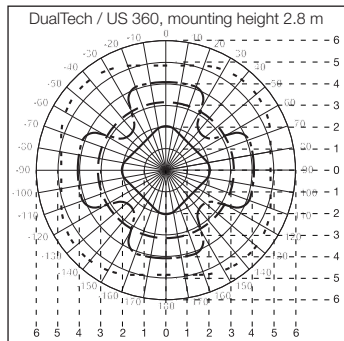
**Note:** for an application description, please go to [www.knx.steinel.de](http://www.knx.steinel.de)

1. Issue physical address and generate application program in the ETS.

2. Load the physical address and application program into the presence detector. When you are prompted, press programming button ⑦.

3. The blue LED goes out once programming has been successfully completed.

## Detection zone

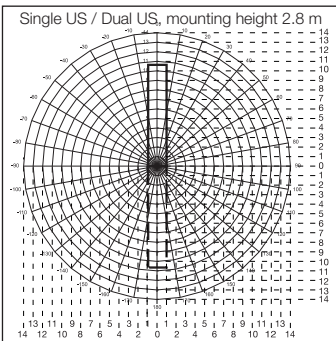


### DualTech

- PIR radial and presence detection
- PIR tangential detection
- US tangential and presence detection
- ..... US radial detection of substantial movements

### US 360

- US tangential and presence detection
- ..... US radial detection of substantial movements

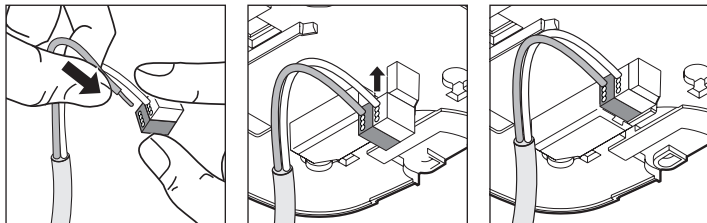


### Single US

- Single US
- + Dual US

## Electrical installation / automatic mode

The wiring leads selected for installation must comply with the regulations laid down in VDE 08 29 (DIN EN 5000 90) (see Safety precautions, page 9).



## Technical specifications

Dimensions (H x W x D):	120 x 120 x 68 mm DualTech 120 x 120 x 73 mm Single US 120 x 120 x 68 mm US 360 120 x 120 x 73 mm Dual US	
Mains voltage:	KNX bus voltage	
Settings:	via ETS software, remote control or bus	
Lighting channels: light 1 – light 4:	Switching/dimming; switching mode, constant lighting control	
Stay-ON time:	IQ mode, 1-30 min, depending on presence and light level	
Light measurement:	mixed light	
Basic brightness:	OFF / 10% – 50%	
Stay-ON time:	Basic brightness ON duration, 1-30 min	
HVAC output:	depending on presence	
Switch-on delay:	Room surveillance, 1-30 min	
Stay-ON time:	1-120 min	
Presence stay-ON time output:	1-255 s	
Further outputs:	Light level, scene control, sabotage	
Detection zones:	<b>US 360 / DualTech</b> Tangential / presence: max. Ø 6 m (28 m <sup>2</sup> ) min. Ø 2 m (3 m <sup>2</sup> ) Radial: Reach up to Ø 10 m	<b>Single US / Dual US</b> max. 3 x 10 m / 3 x 20 m (30 / 60 m <sup>2</sup> ) min. 3 x 2.5 m / 3 x 5 m min. (7.5 / 15 m <sup>2</sup> )
Mounting height (mounted to ceiling):	2.5 m – 3.5 m	
Application:	inside buildings	
Sensor technology:	<b>DualTech</b> PIR (passive infrared), single pyro sensor, 11 detection zones, 520 switching zones, Ultrasonic 40 kHz	<b>US 360 / Single US / DualTech</b> Ultrasonic 40 kHz
IP rating:	IP20	
Temperature range:	-25°C to +55°C	

## Remote control

Using the remote control (optional), functions can be conveniently activated from the floor.

Service remote control  
RC6 KNX  
EAN no.: 4007841 593018

User remote control  
RC7 KNX  
EAN no.: 4007841 592912

## Troubleshooting

Malfunction	Cause	Remedy
Light does not switch ON	<ul style="list-style-type: none"> <li>■ No BUS voltage</li> <li>■ Light level set too low</li> <li>■ No movement being detected</li> </ul>	<ul style="list-style-type: none"> <li>■ Check BUS voltage</li> <li>■ Slowly increase twilight setting until light switches ON</li> <li>■ Ensure unobstructed sensor vision</li> <li>■ Check detection zone</li> </ul>
Light does not switch OFF	<ul style="list-style-type: none"> <li>■ Room light level too bright</li> <li>■ Stay-ON time still effective</li> <li>■ Interference from unintended sources of motion, e.g.: ceiling fan, air-conditioning, ventilation, open doors and windows</li> </ul>	<ul style="list-style-type: none"> <li>■ Reduce twilight setting</li> <li>■ Wait until stay-ON time elapses, reduce stay-ON time if necessary</li> <li>■ Mask out stationary sources of interference by reducing sensitivity</li> </ul>
Sensor switches OFF in spite of persons being present	<ul style="list-style-type: none"> <li>■ Stay-ON time too short</li> <li>■ Light-level threshold too low</li> </ul>	<ul style="list-style-type: none"> <li>■ Increase stay-ON time</li> <li>■ Change twilight setting</li> </ul>
Sensor does not switch OFF quickly enough	<ul style="list-style-type: none"> <li>■ Stay-ON time too long</li> </ul>	<ul style="list-style-type: none"> <li>■ Reduce stay-ON time</li> </ul>
Sensor does not switch ON when persons are present despite it being dark	<ul style="list-style-type: none"> <li>■ Lux setting too low</li> </ul>	<ul style="list-style-type: none"> <li>■ Sensor deactivated by switch/button?</li> <li>■ Semi-automatic mode?</li> <li>■ Increase light-level threshold</li> </ul>

## Disposal

Electrical and electronic equipment, accessories and packaging must be recycled in an environmentally compatible manner.



Do not dispose of electrical and electronic equipment as domestic waste.

### EU countries only:

Under the current European Directive on Waste Electrical and Electronic Equipment and its implementation in national law, electrical and electronic equipment no longer suitable for use must be collected separately and recycled in an environmentally compatible manner.

## Manufacturer's Warranty

As purchaser, you are entitled to your statutory rights against the vendor. If these rights exist in your country, they are neither curtailed nor restricted by our Warranty Declaration. We guarantee that your STEINEL Professional sensor product will remain in perfect condition and proper working order for a period of 5 years. We guarantee that this product is free from material-, manufacturing- and design flaws. In addition, we guarantee that all electronic components and cables function in the proper manner and that all materials used and their surfaces are without defects.

### Making Claims

If you wish to make a claim, please send your product complete and carriage paid with the original receipt of purchase, which must show the date of purchase and product designation, either to your retailer or contact us at **STEINEL (UK) Limited, 25 Manasty Road, Axis Park, Orton Southgate, Peterborough, PE2 6UP**, for a returns number. For this reason, we recommend that you keep your receipt of purchase in a safe place until the warranty period expires. STEINEL shall assume no liability for the costs or risks involved in returning a product.

For information on making claims under the terms of the warranty, please go to [www.steinel-professional.de/garantie](http://www.steinel-professional.de/garantie)

If you have a warranty claim or would like to ask any question regarding your product, you are welcome to call us at any time on our Service Hotline **01733 366700**.

**5 YEAR**  
MANUFACTURER'S  
WARRANTY

## FR Mode d'emploi

Cher client,

Nous vous remercions de la confiance que vous avez témoignée à STEINEL en achetant ce détecteur. Vous avez choisi un article de très grande qualité, fabriqué, testé et conditionné avec le plus grand soin.

Avant de l'installer, veuillez lire attentivement ces instructions de montage. En effet, seules une installation et une mise en service correctement effectuées garantissent durablement un fonctionnement impeccable et fiable.

Nous souhaitons que votre nouveau détecteur STEINEL vous apporte entière satisfaction.

### ⚠ Consignes de sécurité

- L'installation doit être effectuée par un professionnel conformément aux directives locales d'installation (NF-C 15100, VDE 08 29) (DIN EN 5000 90).
  - Dans un environnement présentant des appareils basse tension, un montage incorrect est susceptible de causer de graves dommages matériels ou de mettre en danger la santé des personnes.
- Il est interdit de raccorder cet appareil à basse tension (230 V CA) car il est prévu pour des circuits très basse tension.

### Description de l'appareil

- |                       |   |                             |
|-----------------------|---|-----------------------------|
| ① Module de détection | ④ Adaptateur de plafond à pincés UP Box | ⑥ Mécanisme de verrouillage |
| ② Cadre métallique    | ⑤ Adaptateur en saillie                 | ⑦ Bouton de programmation   |
| ③ Base du détecteur   |   |                             |

### Fonctionnement / Fonction de base

Les détecteurs de présence à ultrasons et DualTech de la série Control PRO commandent l'éclairage et les systèmes de chauffage, ventilation, climatisation (par ex. dans les bureaux, les écoles, les bâtiments privés ou publics) en fonction de la

luminosité ambiante et de la présence de personnes.

Le détecteur Presence Control se distingue par une consommation propre extrêmement.

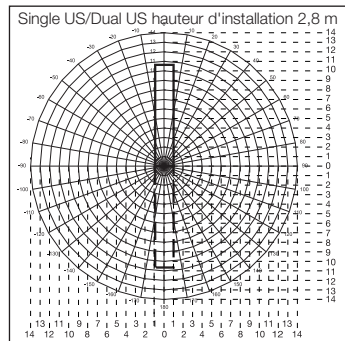
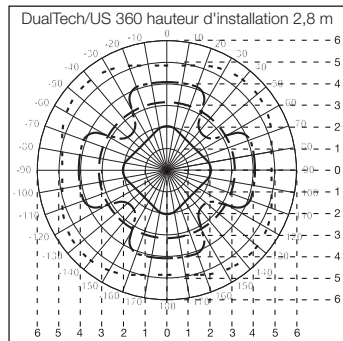
L'activation des différentes fonctions est sélectionnée par le biais de la fenêtre paramètres « Réglages généraux » au moyen du logiciel Engineering Tool Software (ETS) à partir de la version ETS3.f.

### Mise en service

**Remarque :** vous trouverez la description de l'application à l'adresse [www.knx.steinel.de](http://www.knx.steinel.de)

- Établir l'adresse physique et le programme d'application avec l'ETS.
- Transmettre l'adresse physique et le programme d'application au détecteur de présence. Appuyer sur le bouton de programmation ⑦ lorsque c'est demandé.
- Une fois la programmation terminée avec succès, la LED bleue s'éteint.

### Zone de détection



#### DualTech

- Détection radiale et de la présence humaine PIR
- - - - Détection tangentielle PIR
- · - · Détection de la présence et tangentielle US
- · · · · Détection radiale de plus grands mouvements US

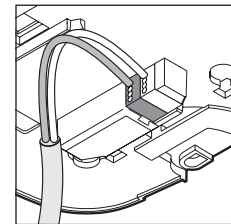
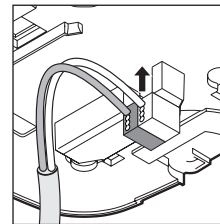
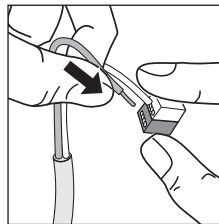
- Single US
- - - - Dual US

#### US 360

- - - - Détection de la présence et tangentielle US
- · · · · Détection radiale de plus grands mouvements US

### Installation électrique / Mode automatique

Lors de la sélection du câblage, respecter les directives d'installation de la norme NF-C 15100 (VDE 08 29) (DIN EN 5000 90) (cf. consignes de sécurité page 14).



## Caractéristiques techniques

Dimensions (H x L x P) :	120 x 120 x 68 mm DualTech 120 x 120 x 73 mm Single US 120 x 120 x 68 mm US 360 120 x 120 x 73 mm Dual US	
Alimentation :	Tension bus KNX	
Réglages :	Par logiciel ETS, télécommande ou bus	
Canaux d'éclairage : lumière 1 – lumière 4 :	Commuter/Varié l'intensité ; Commutation On/Off, maintien constant de l'éclairage	
Temporisation :	Mode IQ, de 1 à 30 min, en fonction de la présence et de la luminosité	
Mesure de la luminosité :	Lumière mixte	
Balisage :	ARRÊT / de 10 % à 50 %	
Temporisation :	Balisage MARCHÉ en permanence, de 1 à 30 min	
Sortie CVC :	En fonction de la présence	
Temporisation de démarrage :	Surveillance de la pièce, de 1 à 30 min	
Temporisation :	De 1 à 120 min	
Sortie temporisation en cas de présence :	De 1 à 255 s	
Autres sorties :	Valeur de luminosité, commande de scénarios, sécurité anti-sabotage	
Zones de détection :	<b>US 360/DualTech</b>	<b>SingleUS/Dual US</b>
(Détection Portée tangentielle/ à 2,5 m / Présence : Hauteur Portée radiale : d'installation 2,5 m)	max. Ø 6 m (28 m <sup>2</sup> ) min. Ø 2 m (3 m <sup>2</sup> ) Portée jusqu'à Ø 10 m	max. 3 x 10 m / 3 x 20 m (30 / 60 m <sup>2</sup> ) min. 3 x 2,5 m / 3 x 5 m (7,5 / 15 m <sup>2</sup> )
Hauteur d'installation (montage au plafond) :	De 2,5 m à 3,5 m	
Emplacement :	À l'intérieur des bâtiments	
Technologie de détection :	<b>DualTech</b> PIR (infrarouge passif), pyrodétecteur individuel, 11 zones de détection, 520 zones de commutation, ultrasons 40 kHz	<b>US 360 / Single US / DualTech</b> ultrasons 40 kHz
Indice de protection :	IP20	
Intervalle de température :	de - 25 °C à +55 °C	

## Télécommande

La télécommande (en option) permet de commander aisément les fonctions.

Télécommande de service  
RC6 KNX  
N° EAN : 4007841 593018

Télécommande utilisateur  
RC7 KNX  
N° EAN : 4007841 592912

## Dysfonctionnements

Problème	Cause	Solution
La lumière ne s'allume pas	<ul style="list-style-type: none"> <li>■ Pas de tension BUS</li> <li>■ La valeur de crépuscularité est trop basse</li> </ul>	<ul style="list-style-type: none"> <li>■ Vérifier la tension BUS</li> <li>■ Augmenter lentement la valeur de crépuscularité jusqu'à ce que la lumière s'allume</li> </ul>
	<ul style="list-style-type: none"> <li>■ Pas de détection de mouvement</li> </ul>	<ul style="list-style-type: none"> <li>■ Assurer une vue libre sur le détecteur</li> <li>■ Vérifier la zone de détection</li> </ul>
La lumière ne s'éteint pas	<ul style="list-style-type: none"> <li>■ La luminosité ambiante est trop élevée</li> <li>■ La temporisation touche à sa fin</li> <li>■ Perturbation engendrée par des sources de mouvement non souhaitées telles qu'un ventilateur plafonnier, des installations de climatisation, une ventilation, des portes et des fenêtres ouvertes</li> </ul>	<ul style="list-style-type: none"> <li>■ Réduire la valeur de crépuscularité</li> <li>■ Attendre l'écoulement de la temporisation, la réduire le cas échéant</li> <li>■ Masquer les sources de perturbation en diminuant la sensibilité</li> </ul>
Le détecteur s'éteint malgré une présence	<ul style="list-style-type: none"> <li>■ Temporisation trop courte</li> <li>■ Seuil de luminosité trop faible</li> </ul>	<ul style="list-style-type: none"> <li>■ Augmenter la temporisation</li> <li>■ Modifier le réglage de crépuscularité</li> </ul>
Le détecteur s'éteint trop tard	<ul style="list-style-type: none"> <li>■ Temporisation trop longue</li> </ul>	<ul style="list-style-type: none"> <li>■ Réduire la temporisation</li> </ul>
Le détecteur ne s'allume pas malgré obscurité et présence	<ul style="list-style-type: none"> <li>■ Valeur en lux sélectionnée trop faible</li> </ul>	<ul style="list-style-type: none"> <li>■ Détecteur désactivé avec interrupteur / bouton ?</li> <li>■ Mode semi-automatique ?</li> <li>■ Augmenter le seuil de clarté</li> </ul>

## Élimination

Les appareils électriques, les accessoires et les emballages doivent être soumis à un recyclage respectueux de l'environnement.



Ne jetez pas les appareils électriques avec les ordures ménagères !

### Uniquement pour les pays de l'UE :

conformément à la directive européenne en vigueur relative aux appareils électriques et électroniques usagés et à son application dans le droit national, les appareils électriques qui ne fonctionnent plus doivent être collectés séparément des ordures ménagères et doivent faire l'objet d'un recyclage écologique.

## Garantie du fabricant

En tant qu'acheteur, vous disposez des droits prescrits par la loi à l'encontre du vendeur. Notre déclaration de garantie ne raccourcit ni ne limite ces droits dans la mesure où ils existent dans votre pays. Nous vous accordons une garantie de 5 ans sur le parfait état et le bon fonctionnement de votre produit à détection STEINEL Professional. Nous garantissons que ce produit ne présente pas de défauts matériels, de fabrication ni de construction. Nous garantissons le bon état de fonctionnement de tous les composants électroniques et des câbles ainsi que l'absence de vices pour tous les matériaux utilisés et leurs surfaces.

### Réclamation

Si vous avez une réclamation à faire au sujet de votre produit, veuillez l'envoyer complet franco de port accompagné de la preuve d'achat originale qui doit comprendre la date de l'achat et la désignation du produit à votre revendeur.

Veuillez consulter notre site Internet [www.steinel-professional.de/garantie](http://www.steinel-professional.de/garantie) pour de plus amples informations sur la manière de faire valoir un droit à une prestation de garantie.

Si vous avez besoin d'avoir recours au service de garantie ou si vous avez une question au sujet de votre produit, vous pouvez nous appeler à tout moment au n° d'assistance téléphonique pour la clientèle **03 20 30 34 00**.

**5 ANS**  
DE GARANTIE  
FABRICANT

## NL Gebruiksaanwijzing

### Geachte klant,

Hartelijk dank voor het vertrouwen dat u met de aanschaf van uw nieuwe sensor van STEINEL in ons stelt. U heeft een hoogwaardig kwaliteitsproduct gekocht, dat met uiterste zorgvuldigheid vervaardigd, getest en verpakt werd.

Lees voor de installatie deze gebruiksaanwijzing nauwkeurig door, want alleen een vakkundige installatie en ingebruikneming garanderen een duurzaam, betrouwbaar en storingvrij gebruik.

Wij wensen u veel plezier met uw nieuwe sensor van STEINEL.

### ⚠ Veiligheidsvoorschriften

- De installatie moet volgens de geldende installatievoorschriften VDE 08 29 (NEN EN 5000 90) door een vakman worden uitgevoerd.
  - In een omgeving met laagspanningsproducten kan een verkeerde montage zwaar letsel en grote materiele schade veroorzaken.
- Dit apparaat mag nooit op netspanning (230 V AC) worden aangesloten, aangezien het voor aansluiting op laagspanningscircuits is bedoeld.

### Beschrijving van het apparaat

- |                    |                       |                    |
|--------------------|-----------------------|--------------------|
| ① Sensormodule     | ④ Klem-plafondadapter | ⑥ Sluiting         |
| ② Stalen plaatje   | inbouwdoos            | ⑦ Programmeertoets |
| ③ Onderkant sensor | ⑤ Opbouwadapter       |                    |

### Werking/basisfuncties

De ultrasone en DualTech-aanwezigheidsmelders van de serie Control PRO regelen de verlichting en HLK (verwarming/ventilatie/airconditioning) bijv. in kantoren, scholen, openbare en particuliere gebouwen, afhankelijk

van de omgevingslichtsterkte en aanwezigheid.

De Presence Control heeft bovendien een zeer laag stroomverbruik.

De functies die moeten worden gebruikt (geactiveerd), worden via het parametervenster 'Algemene instellingen' ingesteld met de Engineering Tool Software (ETS) vanaf versie ETS3.f.

### Ingebruikname

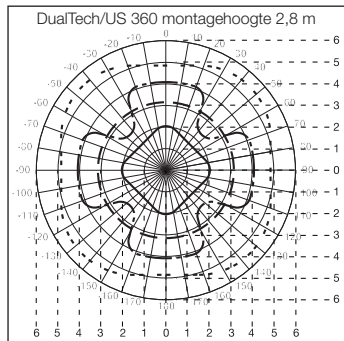
Opmerking: de toepassingsbeschrijving vindt u onder [www.knx.steinel.de](http://www.knx.steinel.de)

1. Fysisch adres invoeren en toepassingsprogramma in de ETS maken.

2. Het fysische adres en het toepassingsprogramma uploaden in de aanwezigheidsmelder. Wanneer u hiernaar gevraagd wordt op de programmeertoets ⑦ drukken.

3. Na een succesvolle programmering dooft het blauwe led-lampje.

## Observatiegebied

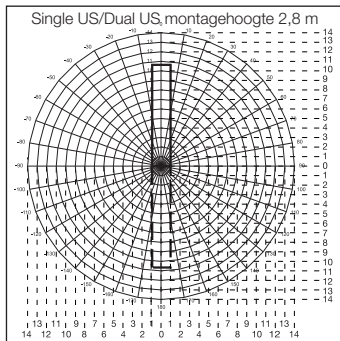


### DualTech

- Radiale & aanwezigheidsregistratie PIR
- Tangentiale registratie PIR
- Tangentiale & aanwezigheidsregistratie US
- ..... Radiale registratie van grote bewegingen US

### US 360

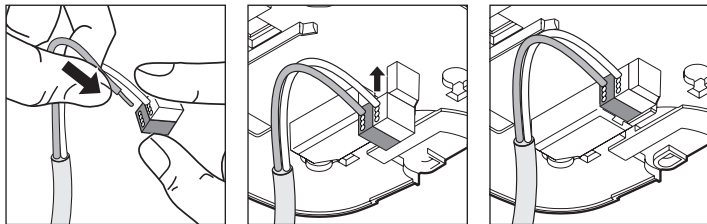
- Tangentiale & aanwezigheidsregistratie US
- ..... Radiale registratie van grote bewegingen US



- Single US
- + --- Dual US

## Elektrische installatie/automatische werking

Bij het kiezen van de bekabelingsleidingen moeten altijd de installatievoorschriften volgens VDE 08 29 (NEN EN 5000 90) worden opgevolgd (zie de veiligheidsvoorschriften op pagina 19).



## Technische gegevens

Afmetingen (B x H x D):	120 x 120 x 68 mm DualTech 120 x 120 x 73 mm Single US 120 x 120 x 68 mm US 360 120 x 120 x 73 mm Dual US	
Stroomtoevoer:	KNX busspanning	
Instellingen:	via ETS-software, afstandsbediening of bus	
Lichtkanalen: licht 1 – licht 4:	schakelen/dimmen; schakelmodus regeling constant licht	
Nalooptijd:	IQ-modus, 1 – 30 min., afhankelijk van aanwezigheid en lichtsterkte	
Lichtmeting:	gemengd licht	
Basislichtsterkte:	UIT / 10% - 50%	
Nalooptijd:	basislichtsterkte permanent-AAN, 1-30 min.	
Uitgang HLK:	afhankelijk van aanwezigheid	
Inschakelvertraging:	bewaking, 1-30 min.	
Nalooptijd:	1-120 min.	
Uitgang nalooptijd aanwezigheid:	1-255 sec.	
Overige uitgangen:	lichtsterktewaarde, scènesturing, sabotage	
Registratiebereiken:	<b>US 360/DualTech</b> (registratie bij tangentiaal/ 2,5 m / aanwezigheid: montage- radiaal: hoogte 2,5 m)	<b>Single US/Dual US</b>  max. 3 x 10 m / 3 x 20 m (30 / 60 m <sup>2</sup> ) min. 3 x 2,5 m / 3 x 5 m (7,5 / 15 m <sup>2</sup> )
Montagehoogte (plafondmontage):	2,5 m – 3,5 m	
Toepassingsplaats:	binnenin gebouwen	
Sensortechnologie:	<b>DualTech</b> PIR (passief infrarood), losse pyrosensor, 11 registratiebereiken, 520 schakelzones, ultrasoon 40 kHz	<b>US 360 / Single US / DualTech</b> ultrasoon 40 kHz
Bescherming:	IP20	
Temperatuurbereik:	-25 °C tot +55 °C	

## Afstandsbediening

Met de afstandsbediening (optioneel) kunnen alle functies comfortabel worden ingeschakeld.

Service-afstandsbediening  
RC6 KNX  
EAN-nr.: 4007841 593018

Gebruikersafstandsbediening  
RC7 KNX  
EAN-nr.: 4007841 592912

## Storingen

Storing	Oorzaak	Oplossing
Licht gaat niet aan	<ul style="list-style-type: none"> <li>■ Geen BUS-spanning</li> <li>■ Schemerwaarde te laag ingesteld</li> <li>■ Geen bewegingsregistratie</li> </ul>	<ul style="list-style-type: none"> <li>■ BUS-spanning controleren</li> <li>■ Schemerwaarde langzaam verhogen tot het licht inschakelt</li> <li>■ Voor vrij zicht op de sensor zorgen</li> <li>■ Registratiebereik controleren</li> </ul>
Licht gaat niet uit	<ul style="list-style-type: none"> <li>■ Lichtsterkte in de ruimte te groot</li> <li>■ Nalooptijd loopt af</li> <li>■ Storing door ongewenste bewegingen, bijv. van plafondventilator, airconditioning, ventilatie, open deuren en ramen</li> </ul>	<ul style="list-style-type: none"> <li>■ Schemerwaarde verlagen</li> <li>■ Nalooptijd afwachten of nalooptijd lager zetten</li> <li>■ Permanente storingsbronnen weghalen door verlagen van de gevoeligheid</li> </ul>
Sensor schakelt uit ondanks aanwezigheid	<ul style="list-style-type: none"> <li>■ Nalooptijd te kort</li> <li>■ Inschakelniveau te laag</li> </ul>	<ul style="list-style-type: none"> <li>■ Nalooptijd verhogen</li> <li>■ Schemerinstelling veranderen</li> </ul>
Sensor schakelt te laat uit	<ul style="list-style-type: none"> <li>■ Nalooptijd te lang</li> </ul>	<ul style="list-style-type: none"> <li>■ Nalooptijd verkorten</li> </ul>
De sensor schakelt ondanks duisternis niet in bij aanwezigheid	<ul style="list-style-type: none"> <li>■ Lux-waarde te laag ingesteld</li> </ul>	<ul style="list-style-type: none"> <li>■ Sensor met schakelaar/toets gedeactiveerd?</li> <li>■ Halfautomatisch?</li> <li>■ Inschakelniveau verhogen</li> </ul>

## Verwijderen

Elektrische apparaten, toebehoren en verpakkingen dienen milieuvriendelijk gerecycled te worden.



Doe elektrische apparaten niet bij het huisvuil!

### Alleen voor EU-landen:

Conform de geldende Europese richtlijn voor gebruikte elektrische en elektronische apparatuur en hun implementatie in het nationaal recht, dienen niet langer bruikbare elektrische apparaten gescheiden ingezameld en milieuvriendelijk gerecycled te worden.

## Fabrieksgarantie

Als koper heeft u t.o.v. de verkoper recht op de wettelijk voorgeschreven garantie. Voor zover dit recht op garantie in uw land bestaat, wordt die door onze garantieverklaring noch verkort, noch beperkt. Wij verlenen 5 jaar garantie op de onberispelijke staat en het correcte functioneren van uw sensorproduct uit het STEINEL Professional assortiment. Wij garanderen dat dit product geen materiaal-, productie- of constructiefouten heeft. Wij garanderen de goede werking van alle elektronische componenten en kabels, alsook dat alle toegepaste materialen en hun oppervlakken vrij van gebreken zijn.

### Garantie claimen

Als u aanspraak wilt maken op garantie, dan kunt u het betreffende artikel, compleet samen met het originele aankoopbewijs en de klachtoomschrijving, terugsturen naar uw leverancier of direct naar **Van Spijk Agenturen, De Scheper 402, 5688 HP Oirschot**. Wij adviseren u daarom uw aankoopbewijs zorgvuldig te bewaren tot de garantieperiode is verlopen. STEINEL kan niet aansprakelijk worden gesteld voor de transportkosten en het transportrisico van het terugsturen.

(Op onze website [www.vanspijk.nl](http://www.vanspijk.nl) vindt u meer informatie over het claimen van garantierechten)

Als u een garantie-aanvraag heeft of technische vragen betreffende uw product, kunt u contact opnemen met onze helpdesk **+31 499 551490**.

**5 JAAR**  
FABRIEKS  
GARANTIE



## IT Istruzioni per l'uso

### Gentile Cliente,

molte grazie per la fiducia che ci ha dimostrato acquistando il Suo nuovo sensore STEINEL. Ha scelto un prodotto pregiato di alta qualità che è stato costruito, provato e imballato con la massima scrupolosità.

La preghiamo di procedere all'installazione solo dopo aver letto attentamente le presenti istruzioni di montaggio. Solo un'installazione e una messa in funzione effettuate a regola d'arte possono infatti garantire un funzionamento affidabile, privo di disturbi e di lunga durata.

Le auguriamo di essere pienamente soddisfatto del Suo nuovo sensore STEINEL.

### ⚠ Avvertenze sulla sicurezza

- L'installazione deve essere effettuata esclusivamente da personale specializzato e in base alle prescrizioni d'installazione VDE 08 29 (DIN EN 5000 90) vigenti nel relativo paese.
  - In un ambiente in cui sono presenti dispositivi a bassa tensione, un montaggio eseguito non a regola d'arte potrebbe provocare gravissimi danni a persone o cose.
- Questo apparecchio non deve mai venire allacciato alla bassa tensione (230 V CA), in quanto esso è destinato all'allacciamento a circuiti di piccola tensione.

### Descrizione apparecchio

- ① Modulo sensore
- ② Telaio in lamiera
- ③ Lato inferiore del sensore
- ④ Adattatore a pinza per soffitto UP Box
- ⑤ Adattatore per montaggio sopra intonaco
- ⑥ Meccanismo di chiusura
- ⑦ Tasto di programmazione

### Funzionamento / Funzione principale

I rilevatori di presenza a ultrasuoni e Dual Tech della serie Control PRO regolano l'illuminazione e il comando HVAC per es. in uffici, scuole, edifici pubblici o privati in funzione della luminosità dell'ambiente e della presenza o meno di persone.

Il controllo della presenza si distingue inoltre per il ridotto consumo di corrente propria.

Quale di queste funzioni deve venire utilizzata (attivata) viene stabilito tramite la finestra parametri "Impostazioni generali"

con l'Engineering Tool Software (ETS) a partire dalla versione ETS3.f.

### Messa in funzione

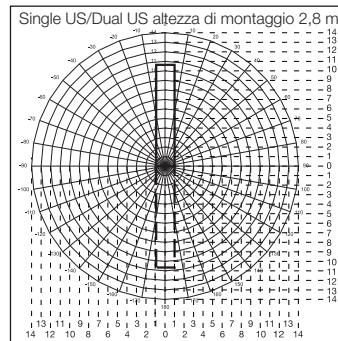
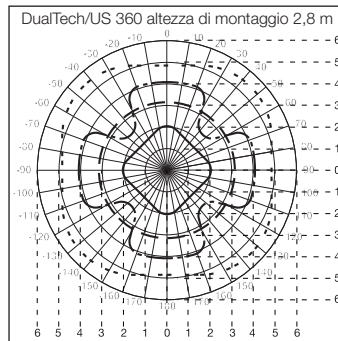
Avvertenza: trovate la descrizione dell'applicazione al sito [www.knx.steinel.de](http://www.knx.steinel.de)

1. Assegnate l'indirizzo fisico e create il programma applicativo nell'ETS.

2. Caricate l'indirizzo fisico e il programma applicativo nel rilevatore di presenza. Quando compare la relativa richiesta, premete il tasto di programmazione ⑦.

3. A programmazione ultimata il LED blu si spegne.

### Campo di controllo



#### DualTech

- Rilevamento radiale e rilevamento della presenza PIR
- - - - Rilevamento tangenziale PIR
- - - - Rilevamento tangenziale e rilevamento della presenza US
- · · · · Rilevamento radiale di movimenti più grandi US

#### US 360

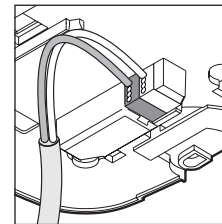
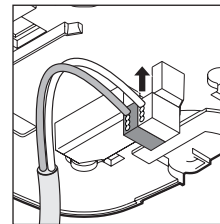
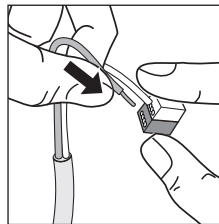
- - - - Rilevamento tangenziale e rilevamento della presenza US
- · · · · Rilevamento radiale di movimenti più grandi US

— Single US  
- - - + Dual US

### Installazione elettrica/Funzionamento automatico

Nella scelta delle linee di cablaggio si devono assolutamente rispettare le prescrizioni d'installazione

della norma VDE 08 29 (DIN EN 5000 90) (vedi avvertenze relative alla sicurezza a pagina 24).



## Dati tecnici

Dimensioni (largh. x alt. x prof.):	120 x 120 x 68 mm DualTech 120 x 120 x 73 mm Single US 120 x 120 x 68 mm US 360 120 x 120 x 73 mm Dual US	
Allacciamento alla rete:	tensione bus KNX	
Regolazioni:	mediante software ETS, telecomando o bus	
Canali illuminazione: luce 1 – luce 4	accendere-spegnere/dimmerizzare; regolazione luce costante tramite interruttore	
Tempo di attesa:	modalità IQ, 1-30 min in funzione di presenza e luminosità	
Misurazione luce:	luce mista	
Luminosità di base:	OFF / 10 % - 50 %	
Tempo di attesa:	luminosità di base ON permanente, 1-30 min	
Uscita HVAC:	in funzione della presenza	
Ritardo di accensione:	monitoraggio ambiente, 1-30 min	
Tempo di attesa:	1-120 min	
Uscita tempo di attesa presenza:	1-255 s	
Ulteriori uscite:	valore di luminosità, controllo dello scenario, sabotaggio	
Campi di rilevamento:	<b>US 360/DualTech</b>	<b>SingleUS/Dual US</b>
(Rilevamento con 2,5 m / altezza di montaggio 2,5 m)	Senso tangenziale/presenza: max. Ø 6 m (28 m <sup>2</sup> ) min. Ø 2 m (3 m <sup>2</sup> ) Senso radiale: raggio d'azione fino a Ø 10 m	max. 3 x 10 m / 3 x 20 m (30 / 60 m <sup>2</sup> ) min. 3 x 2,5 m / 3 x 5 m (7,5 / 15 m <sup>2</sup> )
Altezza di montaggio (montaggio a soffitto):	2,5 m – 3,5 m	
Luogo d'impiego:	all'interno di edifici	
Tecnologia a sensore:	<b>DualTech</b> PIR (infrarosso passivo), singolo piroensore, 11 campi di rilevamento, 520 zone d'intervento, ultrasuoni 40 kHz	<b>US 360 / Single US / DualTech</b> Ultrasuoni 40 kHz
Grado di protezione:	IP20	
Intervallo di temperatura:	da - 25°C a +55°C	

## Telecomando

Tramite il telecomando (optional) è possibile attivare le funzioni in tutta comodità.

Telecomando di servizio  
RC6 KNX  
N EAN: 4007841 593018

Telecomando utente  
RC7 KNX  
n. EAN: 4007841 592912

## Disturbi di funzionamento

Guasto	Causa	Rimedio
La luce non si accende	<ul style="list-style-type: none"> <li>■ Nessuna tensione BUS</li> <li>■ Valore crepuscolare impostato troppo basso</li> <li>■ Non viene rilevato nessun movimento</li> </ul>	<ul style="list-style-type: none"> <li>■ Controllare la tensione BUS</li> <li>■ Aumentare lentamente il valore crepuscolare finché la luce non si accende</li> <li>■ Fare in modo da liberare la visuale sul sensore</li> <li>■ Verificare il campo di rilevamento</li> </ul>
La luce non si spegne	<ul style="list-style-type: none"> <li>■ La luminosità dell'ambiente è troppo elevata</li> <li>■ Il tempo di accensione sta scadendo</li> <li>■ Guasto dovuto a fonti di movimento indesiderate come per es. ventilatore a soffitto, aria condizionata, ventilazione, porte e finestre aperte</li> </ul>	<ul style="list-style-type: none"> <li>■ Ridurre il valore crepuscolare</li> <li>■ Aspettare la scadenza del tempo di accensione o all'occorrenza ridurlo</li> <li>■ Escludere fonti d'interferenza stazionarie riducendo la sensibilità</li> </ul>
Il sensore provoca lo spegnimento delle luci nonostante la presenza di persone	<ul style="list-style-type: none"> <li>■ Il tempo di accensione è troppo breve</li> <li>■ La soglia luminosa è troppo bassa</li> </ul>	<ul style="list-style-type: none"> <li>■ Aumentare il tempo di accensione</li> <li>■ Modificare la regolazione crepuscolare</li> </ul>
Il sensore spegne le luci troppo tardi	<ul style="list-style-type: none"> <li>■ Il tempo di accensione è eccessivamente lungo</li> </ul>	<ul style="list-style-type: none"> <li>■ Ridurre il tempo di accensione</li> </ul>
Il sensore non accende le luci in presenza di persone nonostante sia buio	<ul style="list-style-type: none"> <li>■ Valore Lux impostato troppo basso</li> </ul>	<ul style="list-style-type: none"> <li>■ È stato disattivato il sensore con l'interruttore/il tasto?</li> <li>■ Funzionamento semiautomatico?</li> <li>■ Aumentare la soglia di luminosità</li> </ul>

## Smaltimento

Apparecchi elettrici, accessori e materiali d'imballaggio devono essere consegnati agli appositi centri di raccolta e smaltimento.



Non gettare gli apparecchi elettrici nei rifiuti domestici!

### Solo per paesi UE:

Conformemente alla Direttiva Europea vigente in materia di rifiuti di apparecchi elettrici ed elettronici e alla sua attuazione nel diritto nazionale, gli apparecchi elettrici ed elettronici non più idonei all'uso devono essere separati dagli altri rifiuti e consegnati a un centro di riciclaggio riconosciuto.

## Garanzia del produttore

Quale acquirente Lei può rivendicare nei confronti del venditore i diritti previsti dalla legge. Nella misura in cui tali diritti esistono nel Suo paese, la nostra dichiarazione di garanzia né li riduce né li limita. Noi Le concediamo 5 anni di garanzia dell'impeccabile costituzione e del regolare funzionamento del Suo prodotto a sensori STEINEL Professional. Noi garantiamo che questo prodotto è privo di difetti di produzione e costruzione. Garantiamo la funzionalità di tutti i componenti elettronici e di tutti i cavi nonché l'assenza di vizi di tutti i materiali impiegati e delle loro superfici.

### Rivendicazione

Se ha intenzione di esporre reclamo in merito al prodotto da Lei acquistato, La si prega di trasmettere tale reclamo completo e affrancato assieme allo scontrino d'acquisto o alla fattura indicante la data dell'acquisto e la denominazione del prodotto al Suo rivenditore o direttamente a noi: **STEINEL Italia S.r.l., Largo Donegani 2, I-20121 Milano.** Le consigliamo pertanto di conservare scrupolosamente lo scontrino d'acquisto o la fattura fino alla scadenza del periodo di garanzia. La STEINEL declina ogni responsabilità per costi e rischi legati al trasporto nell'ambito della restituzione del prodotto.

(Per informazioni in merito alla rivendicazione di un diritto di garanzia si prega di consultare il nostro sito web [www.steinel.it](http://www.steinel.it))

Se dovesse esporre un caso di garanzia o una domanda sul Suo prodotto, ci può contattare al numero **+39/02/96457231** dal lunedì al venerdì dalle 9:00 alle 18:00.

**5 ANNI**  
DI GARANZIA  
DEL PRODUTTORE

## ES Instrucciones de uso

### Apreciado cliente:

Gracias por la confianza que nos ha dispensado al comprar su nuevo sensor STEINEL. Se ha decidido por un producto de alta calidad, producido, probado y embalado con el mayor cuidado.

Le rogamos que se familiarice con estas instrucciones de montaje antes de la instalación. Solo una instalación y puesta en funcionamiento adecuadas garantizarán un servicio prolongado, eficaz y sin alteraciones.

Le deseamos que disfrute durante mucho tiempo con su nuevo sensor STEINEL.

### ⚠ Indicaciones de seguridad

- La instalación solo será realizada por personal debidamente cualificado, de acuerdo con las normativas de instalación específicas de cada país VDE 08 29 (DIN EN 5000 90).
- El montaje inapropiado en un entorno con productos de baja tensión puede provocar graves daños personales o materiales.

Este aparato nunca deberá ser conectado a una baja tensión (230 V AC), ya que ha sido diseñado para ser conectado a circuitos de tensiones pequeñas.

### Descripción del aparato

- ① Módulo de sensor
- ② Bastidor de chapa
- ③ Lado inferior del sensor
- ④ Adaptador de clip para techos, caja empotrable
- ⑤ Adaptador de superficie
- ⑥ Mecanismo de cierre
- ⑦ Tecla de programación

### Funcionamiento / Función básica

Los detectores de presencia de ultrasonido y DualTech de la serie Control PRO regulan el alumbrado y la regulación CEA, p. ej., en oficinas, escuelas, edificios públicos y privados en función de la luminosidad ambiental y la presencia.

El Presence Control se caracteriza además por su bajo consumo de energía.

Cual de estas funciones debe ser usada (activada), se ajusta mediante la ventana de parámetros "Configuraciones generales"

con el Engineering Tool Software (ETS) a partir de la versión ETS3.f.

### Puesta en servicio

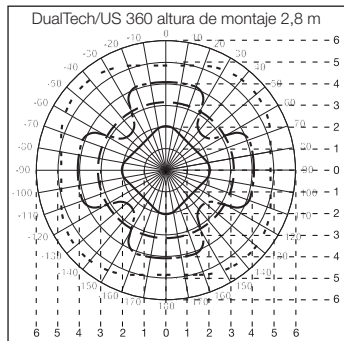
**Nota:** La descripción de aplicaciones se puede encontrar en [www.knx.steinel.de](http://www.knx.steinel.de)

1. Asignar dirección física y crear programa de aplicación en el ETS.

2. Cargar la dirección física y el programa de aplicación en el detector de presencia. Pulsar la tecla de programación ⑦ cuando esto se requiera.

3. Una vez programado exitosamente, el diodo luminoso azul se apaga.

## Zona de vigilancia

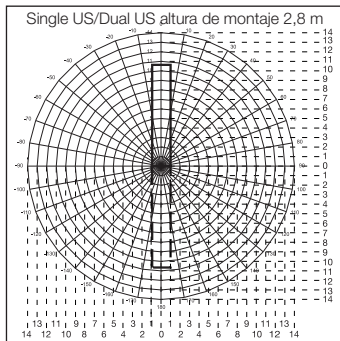


### DualTech

- detección radial y de presencia PIR
- - - - - detección tangencial PIR
- - - - - detección tangencial y de presencia US
- · · · · detección radial de movimientos mayores US

### US 360

- - - - - detección tangencial y de presencia US
- · · · · detección radial de movimientos mayores US

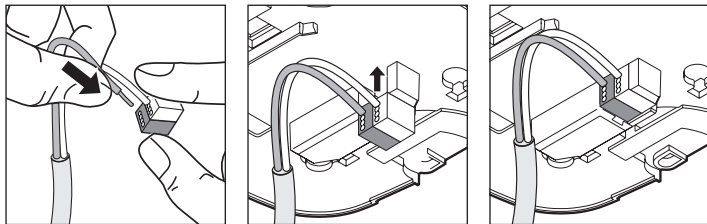


### Single US

- Single US
- - - - - Dual US

## Instalación eléctrica / Funcionamiento automático

La selección de los cables para el cableado se hará con arreglo a las normas de instalación según VDE 08 29 (DIN EN 5000 90) (véase Indicaciones de seguridad en la página 29).



## Datos técnicos

Dimensiones (alt. x anch. x prof.):	120 x 120 x 68 mm DualTech 120 x 120 x 73 mm Single US 120 x 120 x 68 mm US 360 120 x 120 x 73 mm Dual US	
Conexión a la red:	tensión de bus KNX	
Configuración:	vía software ETS, mando a distancia o bus	
Canales de luz: luz 1 – luz 4	conectar/graduar, modo conmutación regulación de luz constante	
Desconexión diferida:	modo CI, 1 – 30 min, sujeto a presencia y luminosidad	
Fotometría:	luz mixta	
Luz de cortesía:	OFF / 10% - 50%	
Desconexión diferida:	luz de cortesía ENCENDIDO permanente, 1 – 30 min	
Salida CEA:	sujeta a presencia	
Conexión diferida:	vigilancia de interior 1 - 30 min	
Desconexión diferida:	1 - 120 min	
Salida desconexión diferida de presencia:	1 - 255 s	
Salidas adicionales:	valor de luminosidad, control de escenas, sabotaje	
Campos de detección:	<b>US 360/DualTech</b> (detección a 2,5 m / altura de montaje: 2,5 m) Tangencial/ Presencia: máx. Ø 6 m (28 m²) Radial: Alcance hasta Ø 10 m	<b>SingleUS/Dual US</b> máx. 3 x 10 m / 3 x 20 m (30 / 60 m²) mín. 3 x 2,5 m / 3 x 5 m (7,5 / 15 m²)
Altura de montaje (montaje en el techo):	2,5 m – 3,5 m	
Lugar de instalación:	en el interior de edificios	
Tecnología de sensores:	<b>DualTech</b> PIR (infrarrojo pasivo), pirosensor individual, 11 campos de detección, 520 zonas de conmutación, ultrasonido 40 kHz	<b>US 360 / Single US / DualTech</b> ultrasonido 40 kHz
Tipo de protección:	IP20	
Campo de temperatura:	-25 °C hasta +55 °C	

## Mando a distancia

Las funciones pueden activarse cómodamente mediante el mando a distancia (opcional).

Mando a distancia de servicio  
RC 6 KNX  
Nº EAN: 4007841 593018

Mando a distancia de usuario  
RC 7 KNX  
Nº EAN: 4007841 592912

## Fallos de funcionamiento

Fallo	Causa	Remedio
La luz no se enciende	<ul style="list-style-type: none"> <li>■ no hay tensión de BUS</li> <li>■ valor crepuscular demasiado bajo</li> <li>■ no hay detección de movimiento</li> </ul>	<ul style="list-style-type: none"> <li>■ comprobar tensión de BUS</li> <li>■ aumentar el valor crepuscular paulatinamente hasta que se encienda la luz</li> <li>■ despejar campo de detección delante del sensor</li> <li>■ controlar el campo de detección</li> </ul>
La luz no se apaga	<ul style="list-style-type: none"> <li>■ demasiado luminosidad en el interior</li> <li>■ tiempo de desconexión diferida transcurriendo</li> <li>■ interferencias por fuentes de movimiento no deseadas, como, p. ej., un ventilador en el techo, aire acondicionado, ventilación, puertas y ventanas abiertas</li> </ul>	<ul style="list-style-type: none"> <li>■ reducir valor crepuscular</li> <li>■ esperar el tiempo de desconexión diferida, en caso necesario, reducir intervalo de desconexión diferida</li> <li>■ suprimir fuentes de interferencia estacionarias reduciendo la sensibilidad</li> </ul>
El sensor se desconecta incluso en casos de presencia	<ul style="list-style-type: none"> <li>■ tiempo de desconexión diferida demasiado corto</li> <li>■ umbral de luz demasiado bajo</li> </ul>	<ul style="list-style-type: none"> <li>■ aumentar tiempo de desconexión diferida</li> <li>■ modificar la regulación crepuscular</li> </ul>
El sensor se desconecta demasiado tarde	<ul style="list-style-type: none"> <li>■ tiempo de desconexión diferida demasiado largo</li> </ul>	<ul style="list-style-type: none"> <li>■ reducir tiempo de desconexión diferida</li> </ul>
El sensor no se conecta en casos de presencia a pesar de estar oscuro	<ul style="list-style-type: none"> <li>■ valor lux demasiado bajo</li> </ul>	<ul style="list-style-type: none"> <li>■ ¿sensor desactivado con interruptor/pulsador?</li> <li>■ ¿modo semiautomático?</li> <li>■ aumentar el umbral de luminosidad</li> </ul>

## Eliminación

Aparatos eléctricos y embalajes han de someterse a un reciclamiento respetuoso con el medio ambiente.



¡No eche los aparatos eléctricos a la basura doméstica!

### Solo para países de la UE:

Según la Directiva europea vigente sobre residuos de aparatos eléctricos y electrónicos y su transposición al derecho nacional, aparatos eléctricos fuera de uso han de ser recogidos por separado y sometidos a un reciclamiento respetuoso con el medio ambiente.

## Garantía de fabricante

A usted, el comprador, le asisten ciertos derechos legales frente al vendedor. En la medida en que estos derechos existan en su país, ellos no se verán acortados ni limitados por nuestro Certificado de garantía. Le ofrecemos 5 años de garantía sobre el estado y el funcionamiento impecables de su producto STEINEL Professional con técnica de sensores. Garantizamos que este producto carece de defectos derivados del material, la fabricación o construcción. Garantizamos la plena funcionalidad de todos los cables y piezas electrónicas, así como la ausencia de defectos en cualquier material empleado o en su superficie.

### Reclamación

Si usted desea reclamar su producto, envíelo, por favor, todo completo y a porte pagado junto con el tiquet de compra original que deberá indicar la fecha de compra y la denominación del producto a su vendedor o directamente a nuestra dirección, **SAET-94 S.L. - C/Trepadella, nº 10, Pol. Ind. Castellbisbal Sud, E-08755 Castellbisbal (Barcelona)**. Recomendamos, por eso, guardar bien el tiquet de compra hasta que haya expirado el período de garantía. STEINEL no responderá por gastos o riesgos de transporte con motivo del envío.

Información para hacer constar un caso de garantía la obtendrá a través de nuestra página web [www.steinel-professional.de/garantie](http://www.steinel-professional.de/garantie)

Para cualquier caso de garantía o duda referente a su producto, nos puede llamar al número del Servicio Técnico **+34 93 772 28 49**.

**5 AÑOS**  
DE GARANTÍA  
DE FABRICANTE

# PT Manual de Utilização

## Estimado cliente

Agradecemos-lhe a confiança depositada em nós ao comprar o novo sensor da STEINEL. Trata-se de um produto de elevada qualidade produzido, testado e embalado com o máximo cuidado.

Antes de proceder à instalação, familiarize-se com estas instruções. Só uma instalação e colocação em funcionamento corretas podem garantir a longevidade do produto e um funcionamento fiável e isento de falhas.

Fazemos votos que tenha prazer ao trabalhar com o seu novo sensor da STEINEL.

## ⚠ Considerações em matéria de segurança

- A instalação só pode ser realizada por pessoal especializado segundo as respetivas prescrições de instalação habituais nos diversos países VDE 08 29 (DIN EN 5000 90).
  - Uma montagem realizada de forma não profissional, em ambientes com produtos de baixa tensão, pode provocar graves danos para a saúde e danos materiais.
- Este aparelho nunca deve ser ligado a tensão baixa (230 V CA), pois está previsto para circuitos de potência muito baixa.

## Descrição do aparelho

- 1 Módulo de sensor
- 2 Chapa de base
- 3 Lado inferior do sensor
- 4 Adaptador de grampo para tetos UP Box
- 5 Adaptador de montagem à superfície
- 6 Mecanismo de fecho
- 7 Tecla de programação

## Princípio de funcionamento/Funcionamento básico

Os detetores de presença por ultrassom e DualTech da série Control PRO controlam a iluminação e o comando HLK por ex., em escritórios, escolas, edifícios públicos ou privados em função da luminosidade do ambiente e da presença de pessoas.

Mas o Presence Control também surpreende pelo seu consumo próprio de corrente extremamente baixo.

A definição das funções que devem ser usadas (ativadas) é realizada através da janela de parâmetros "Configurações gerais"

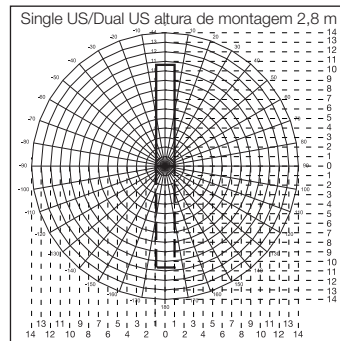
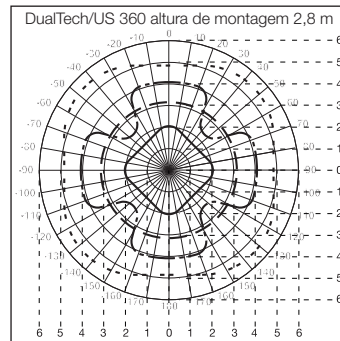
do software "Engineering Tool Software (ETS)" a partir da versão ETS3.f.

## Colocação em funcionamento

Nota: a descrição do aplicativo encontra-se na Internet, em [www.knx.steinel.de](http://www.knx.steinel.de)

1. Atribua um endereço físico e crie o programa de aplicação no software ETS.
2. Carregue o endereço físico e o programa de aplicação para o detetor de presença. Quando lhe for solicitado, carregue na tecla de programação ⑦.
3. Depois de a programação ter sido concluída com êxito, o LED azul apaga-se.

## Área monitorada



### DualTech

- Detecção radial e de presença PIR
- - - - Detecção tangencial PIR
- - - - Detecção tangencial e de presença US
- · · · · Detecção radial de movimentos mais amplos US

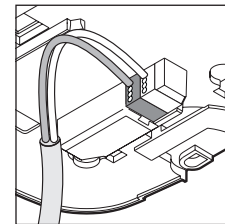
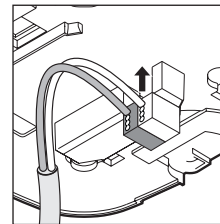
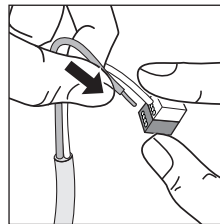
- Single US
- - + Dual US

### US 360

- - - - Detecção tangencial e de presença US
- · · · · Detecção radial de movimentos mais amplos US

## Instalação elétrica/Modo de funcionamento automático

Ao selecionar os cabos de ligação, é sempre necessário respeitar as instruções de instalação segundo a norma VDE 08 29 (DIN EN 5000 90), (ver instruções de segurança na página 34).



## Dados técnicos

Dimensões (a x l x p):	120 x 120 x 68 mm DualTech 120 x 120 x 73 mm Single US 120 x 120 x 68 mm US 360 120 x 120 x 73 mm Dual US	
Ligação à rede elétrica:	Tensão do barramento KNX	
Ajustes:	através do software ETS, comando ou barramento	
Canais de luz: luz 1 - luz 4:	Comutar/regular, funcionamento de comutação, ajuste da luz constante	
Tempo pós-evento:	modo IQ, 1 a 30 min., dependente da presença e da luminosidade	
Medição da luz:	luz mista	
Luminosidade básica:	DESL/10 % - 50 %	
Tempo pós-evento:	luminosidade básica LIGA permanente, 1 a 30 min.	
Saída HLK:	dependente da presença	
Atraso de ativação:	Monitorização do recinto, 1 a 30 min.	
Tempo pós-evento:	1-120 min.	
Saída do tempo pós-evento de presença:	1-255 s	
Outras saídas:	Valor de luminosidade, controlo de cenários, sabotagem	
Áreas de deteção:	<b>US 360/DualTech</b>	<b>SingleUS/Dual US</b>
(Deteção aos 2,5 m / Tangencial/ Presença: Altura de montagem 2,5 m) Radial:	máx. Ø 6 m (28 m²) min. Ø 2 m (3 m²) Alcance até Ø 10 m	máx. 3 x 10 m / 3 x 20 m (30 / 60 m²) min. 3 x 2,5 m / 3 x 5 m (7,5 / 15 m²)
Altura de montagem (para montagem no teto):	2,5 m - 3,5 m	
Área de aplicação:	no interior de edifícios	
Tecnologia de sensores:	<b>DualTech</b> PIR (infravermelhos passivos) piro sensor simples, 11 áreas de deteção, 520 zonas de comutação, Ultrassom 40 kHz	<b>US 360 / Single US / DualTech</b> Ultrassom 40 kHz
Grau de proteção:	IP20	
Gama de temperaturas:	- 25 °C a +55 °C	

## Comando

O comando (opcional) permite ligar as funções confortavelmente.

Comando de serviço  
RC6 KNX  
N.º EAN: 4007841 593018

Comando de utilizador  
RC7 KNX  
N.º EAN: 4007841 592912

## Falhas de funcionamento

Falha	Causa	Solução
Luz não acende	<ul style="list-style-type: none"> <li>■ Falta tensão BUS</li> <li>■ Valor crepuscular regulado é demasiado baixo</li> <li>■ Não foi detetado movimento</li> </ul>	<ul style="list-style-type: none"> <li>■ Verifique a tensão BUS</li> <li>■ Aumente o valor crepuscular gradualmente até a luz se acender</li> <li>■ Estabeleça contacto visual desobstruído</li> <li>■ Verifique a área de deteção</li> </ul>
Luz não se apaga	<ul style="list-style-type: none"> <li>■ Luminosidade do recinto excessiva</li> <li>■ Tempo pós-evento decorre</li> <li>■ Interferência provocada por fontes de movimento indesejadas como, por ex., ventoinha de teto, ar condicionado, ventilação, portas e janelas abertas</li> </ul>	<ul style="list-style-type: none"> <li>■ Reduza o valor crepuscular</li> <li>■ Espere até o tempo pós-evento decorrer, se necessário, reduza a definição</li> <li>■ Suprima fontes interferentes fixas reduzindo a sensibilidade do sensor</li> </ul>
Sensor desliga a luz apesar de estar alguém presente	<ul style="list-style-type: none"> <li>■ Tempo pós-evento insuficiente</li> <li>■ Limiar de luz insuficiente</li> </ul>	<ul style="list-style-type: none"> <li>■ Aumente o tempo pós-evento</li> <li>■ Altere a regulação crepuscular</li> </ul>
Sensor desliga as luzes demasiado tarde	<ul style="list-style-type: none"> <li>■ Tempo pós-evento excessivo</li> </ul>	<ul style="list-style-type: none"> <li>■ Reduza o tempo pós-evento</li> </ul>
Sensor não liga apesar de estar escuro e haver presença de alguém	<ul style="list-style-type: none"> <li>■ Valor lux escolhido é insuficiente</li> </ul>	<ul style="list-style-type: none"> <li>■ Sensor foi desativado com interruptor/botão?</li> <li>■ Semiautomático?</li> <li>■ Aumente o valor-limite da luminosidade</li> </ul>

## Reciclagem

Equipamentos elétricos, acessórios e embalagens devem ser entregues num posto de reciclagem ecológica.



Nunca deite equipamentos elétricos para o lixo doméstico!

### Apenas para estados membros da U.E.:

Segundo a diretiva europeia relativa aos resíduos de equipamentos elétricos e eletrónicos, e a respetiva transposição para o direito nacional, todos os equipamentos elétricos e eletrónicos em fim de vida útil devem ser recolhidos separadamente e entregues nos pontos de recolha previstos para fins de reutilização ecológica.

## Garantia do fabricante

Enquanto comprador, tem direito a uma garantia quer seja legal ou por defeitos de fabrico junto do vendedor. A nossa declaração de garantia não tem qualquer efeito substitutivo nem limitador sobre estes direitos. Nós concedemos-lhe 5 anos de garantia sobre o perfeito estado e o correto funcionamento do seu produto da série STEINEL Professional. Garantimos-lhe que o produto não apresenta quaisquer defeitos de material, fabrico e construção. Garantimos as perfeitas condições de funcionamento de todos os componentes eletrónicos e cabos, bem como a ausência de defeitos em todos os materiais utilizados e respetivos acabamentos.

### Reclamação

Se pretender fazer uma reclamação, ao abrigo da garantia, envie por favor, o seu produto completo com os respetivos portes pagos e acompanhado pelo original da fatura de compra, que deverá conter obrigatoriamente a data da compra e a designação inequívoca do produto, ao seu revendedor ou diretamente a nós:

**F. Fonseca, S.A. -  
Rua João Francisco  
do Casal 87-89,  
3800-266 Aveiro.**

Por isso, recomendamos que guarde a sua fatura de compra num local seguro até o prazo de garantia expirar. A F. Fonseca, S.A. não assumirá qualquer responsabilidade pelos custos e riscos de transporte na devolução de um produto.

Para obter informações sobre como reclamar o seu direito a uma intervenção ao abrigo da garantia, visite o nosso site em [www.fonseca.com](http://www.fonseca.com)

Se necessitar de uma intervenção ao abrigo da garantia ou se tiver qualquer dúvida em relação ao seu produto, contacte-nos através da nossa linha de assistência: **+351 234 303 900.**

**5 ANOS**  
GARANTIA  
DO FABRICANTE

## SE Bruksanvisning

### Kära kund!

Tack för visat förtroende genom köpet av en sensor från STEINEL. Du har valt en kvalitetsprodukt, som har producerats, testats och förpackats med allra största noggrannhet.

Läs noga igenom denna bruksanvisning före installationen. Korrekt installation och programmering är avgörande för en säker och störningsfri drift.

Vi hoppas att du får stor glädje av din nya STEINEL-sensor.

### ⚠ Säkerhetsanvisningar

■ Installationen får bara utföras av en fackman enligt gällande installationsföreskrifter VDE 08 29 (DIN EN 5000 90).

■ I en miljö med lågspänningsprodukter kan ett osakkunigt montage orsaka allvariga personskador eller svåra materiella skador.

Sensorn får aldrig anslutas till lågspänning (230 V AC), då den är avsedd för anslutning till klenspanningskretsar.

### Produktbeskrivning

- |                   |                                  |                       |
|-------------------|----------------------------------|-----------------------|
| ① Sensorenhet     | ④ Takadapter med klammer UP Box  | ⑥ Låsmekanism         |
| ② Plåtarm         | ⑤ Adapter utanpåliggande montage | ⑦ Programmeringsknapp |
| ③ Sensorundersida |                                  |                       |

### Funktionsbeskrivning / Grundfunktion

Ultraljud- och DualTech-närvarovakter i Control Pro-serien styr belysning och värme, ventilation och luftkonditionering t.ex. på kontor, i skolor, offentliga eller privata byggnader, beroende av omgivningens ljusnivå och närvaro.

Presence Control har en mycket låg egenförbrukning. Vilken funktion som ska användas (aktiveras), ställs in via parameterfönstret "Allmänna inställningar" med Engineering Tool Software (ETS) från version ETS3.f.

### Driftsättning

**Anmärkning:** Applikationsbeskrivningen finns på [www.knx.steinell.de](http://www.knx.steinell.de)

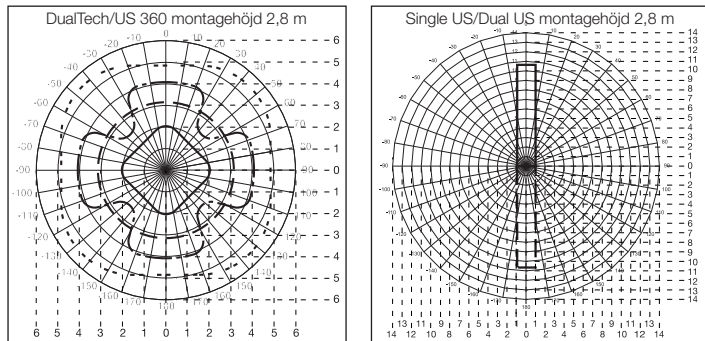
1. Ange en fysikalisk adress och skapa applikationsprogrammet i ETS.

2. Ladda den fysikaliska adressen och applikationsprogrammet i närvarovakten. Tryck på programmeringsknappen ⑦ när du uppmanas att göra det.

3. Efter framgångsrik programmering slocknar den blå LED-lampan.



## Bevakningsområde



### DualTech

- Radial bevakning och närvarodetektering PIR
- Tangential bevakning PIR
- Tangential bevakning och närvarodetektering US
- ..... Radial detektering av större rörelser US

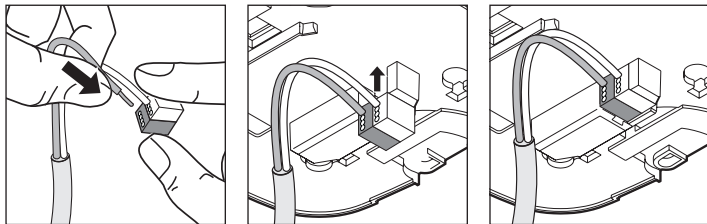
### US 360

- Tangential bevakning och närvarodetektering US
- ..... Radial detektering av större rörelser US

———— Single US  
 ---+--- Dual US

## Elektrisk installation / automatisk drift

Vid val av anslutningskablar måste principiellt installationsbestämmelserna enligt VDE 08 29 (DIN EN 5000 90) följas (se säkerhetsanvisningar på sidan 39).



## Tekniska data

Mått (B x H x D):	120 x 120 x 68 mm DualTech 120 x 120 x 73 mm Single US 120 x 120 x 68 mm US 360 120 x 120 x 73 mm Dual US	
Spänning:	KNX bussspänning	
Inställningar:	via ETS-mjukvara, fjärrkontroll eller buss	
Ljuskanaler: ljus 1 – ljus 4:	koppla/dimma; kopplingsdrift konstantljusreglering	
Efterlystid:	IQ-läge, 1–30 min, närvaro- och ljusnivåberoende	
Ljusbmätning:	blandljus	
Grundljusnivå:	FRÅN / 10 % - 50 %	
Efterlystid:	grundljusnivå permanent-TILL, 1 – 30 min.	
Utgång HLK:	närvaroberoende	
Inkopplingsfördröjning:	rumsbevakning, 1 - 30 min	
Efterlystid:	1-120 min	
Utgång närvaro-efterlystid:	1-255 s	
Ytterligare utgångar:	Ljusnivåvärde, scenariorstyrning, sabotage	
Bevakningsområde:	<b>US 360/DualTech</b> (detektering Tangentiell/ max. Ø 6 m (28 m <sup>2</sup> ) vid 2,5 m / Närvaro: min. Ø 2 m (3 m <sup>2</sup> ) höjd 2,5 m) Radial: räckvidd upp till 10 m	<b>SingleUS/Dual US</b> max. 3 x 10 m / 3 x 20 m (30 / 60 m <sup>2</sup> ) min. 3 x 2,5 m / 3 x 5 m (7,5 / 15 m <sup>2</sup> )
Montagehöjd (takmontage):	2,5 m – 3,5 m	
Användningsområde:	inomhus	
Sensorteknik:	<b>DualTech</b> PIR (passiv-infraröd), enskild pyrosensor, 11 bevakningsområden, 520 kopplingszoner, Ultraljud 40 kHz.	<b>US 360 / Single US / DualTech</b> Ultraljud 40 kHz.
Skyddsklass:	IP20	
Temperaturområde:	- 25 °C till +55 °C	

## Fjärrkontroll

Med fjärrkontrollen kan många inställningar bekvämt göras.

Servicefjärrkontroll  
 RC6 KNX  
 Art nr: E1740309

Användarfjärrkontroll  
 RC7 KNX  
 Art nr: E1740310

## Driftstörningar

Störning	Orsak	Åtgärd
Ljuset tänds inte	<ul style="list-style-type: none"> <li>■ ingen BUSS spänning</li> <li>■ skymningsvärdet för lågt inställt</li> <li>■ ingen rörelsedetektering</li> </ul>	<ul style="list-style-type: none"> <li>■ kontrollera BUSS spänningen</li> <li>■ öka långsam skymningsvärdet tills ljuset tänds</li> <li>■ kontrollera att sensorn kan känna av önskat bevakningsområde</li> <li>■ kontrollera bevakningsområdet</li> </ul>
Ljuset släcks inte	<ul style="list-style-type: none"> <li>■ ljusstyrkan för stor</li> <li>■ efterlystiden har inte löpt ut</li> <li>■ störning genom oönskade rörelser som t.ex. takfläkt, luftkonditionering, ventilation, öppna dörrar och fönster</li> </ul>	<ul style="list-style-type: none"> <li>■ minska skymningsvärdet</li> <li>■ vänta tills efterlystiden har löpt ut, reducera efterlystiden om det behövs</li> <li>■ minska känsligheten för att undvika stationära storkällor</li> </ul>
Sensorn släcker ljuset trots rörelse i bevakningsområdet	<ul style="list-style-type: none"> <li>■ efterlystiden för kort inställd</li> <li>■ skymningsnivån för lågt inställd</li> </ul>	<ul style="list-style-type: none"> <li>■ öka efterlystiden</li> <li>■ ändra skymningsnivån</li> </ul>
Sensorn släcker inte ljuset tillräckligt snabbt	<ul style="list-style-type: none"> <li>■ efterlystiden för lång</li> </ul>	<ul style="list-style-type: none"> <li>■ minska efterlystiden</li> </ul>
Sensorn tänds inte ljuset trots rörelse och mörker	<ul style="list-style-type: none"> <li>■ skymningsvärdet för lågt inställt</li> </ul>	<ul style="list-style-type: none"> <li>■ sensor avaktiverad med knapp/brytare ?</li> <li>■ halvautomatik ?</li> <li>■ öka skymningsvärdet</li> </ul>

## Avfallshantering

Elapparater, tillbehör och förpackning måste lämnas in till miljövänlig återvinning.



Kasta inte elapparater i hushållssoporna!

### Gäller endast EU-länder:

Enligt det gällande europeiska direktivet om uttjänta elektriska och elektroniska apparater och dess omsättning i nationell lagstiftning, måste uttjänta elapparater lämnas in till miljövänlig återvinning.

## Tillverkargaranti

Som köpare har du rätt till gällande garantirättigheter enligt konsumentlagen alt. ALEM 09. Dessa rättigheter varken förkortas eller begränsas genom vår garantiförklaring. Utöver den rättsliga garanti-fristen, ger vi 5 års garanti på att din STEINEL-Professional-Sensor-produkt är i oklanderligt skick och fungerar korrekt. Vi garanterar, att denna produkt är helt utan material-, produktions- eller konstruktionsfel. Vi garanterar, att alla elektroniska element och kablar är fullt funktionsdugliga samt att allt använt råmaterial jämte dess ytor, är helt utan brister.

### Reklamation

Om du vill reklamera din produkt, så kontakter du inköpsstället dvs din återförsäljare. Om återförsäljaren av olika anledningar ej kan kontakta du kontakter vi till Steinels generalagent i Sverige; **Karl H Ström AB, Verktygsvägen 4, 553 02 Jönköping, 036 - 550 33 00**. Vi rekommenderar att du sparar kvittot väl tills garantitiden har gått ut. För transportkostnader och -risker vid retursändningar lämnar STEINEL ingen garanti.

Ytterligare uppgifter om produkter samt kontakt hittar du på vår hemsida. **www.khs.se**

Om du har frågor beträffande produkten eller frågor om garantins omfattning, kan du alltid nå oss på **036 - 550 33 00**.

**5 ÅRS  
TILLVERKAR  
GARANTI**

## DK Betjeningsvejledning

### Kære kunde

Tak for den tillid, du har vist os, ved at købe din nye STEINEL-sensor. Du har valgt et produkt af høj kvalitet, som er fremstillet, testet og emballeret med største omhu.

Læs venligst monteringsvejledningen, før du monterer sensoren. Kun korrekt installation og ibrugtagning sikrer lang, pålidelig og fejlfri drift.

Vi ønsker dig god fornøjelse med din nye STEINEL-sensor.

### ⚠ Sikkerhedsanvisninger

■ Installationen må kun udføres af fagfolk iht. de gældende installationsforskrifter VDE 08 29 (DIN EN 5000 90).

■ I omgivelser med lavspændingsprodukter kan en faglig ukorrekt montering forårsage alvorlige helbreds-mæssige eller materielle skader.

Denne enhed må aldrig tilsluttes stærkstrøm (230 V AC), da den er konstrueret til tilslutning til kredse med svagstrøm.

### Beskrivelse

- ① Sensormodul
- ② Pladeramme
- ③ Sensorunderside

- ④ Klemme-loftadapter UP Box
- ⑤ Synlig adapter

- ⑥ Låsemekanisme
- ⑦ Programmeringstast

### Funktion / grundfunktion

UltraLyds- og DualTech-tilstedeværelsessensorerne i serien Control PRO regulerer belysningen og HLK-styringen f.eks. på kontorer, skoler, i offentlige eller private bygninger afhængigt af lysniveauet og tilstedeværelsen

Presence Control udmærker sig derudover pga. det lave egenstrømforbrug.

Hvilken af disse funktioner, der skal bruges (aktiveres), indstilles via parametervinduet „Generelle indstillinger“ med Engineering

Tool Software (ETS) fra version ETS3.f.

### Ibrugtagning

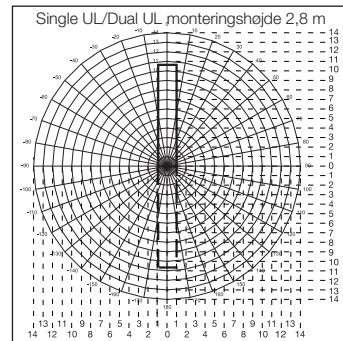
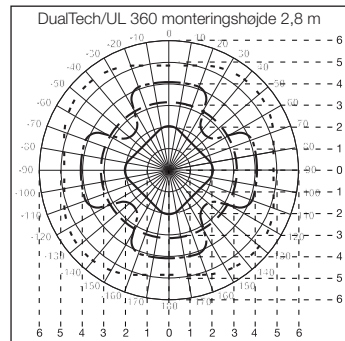
Bemærk: Applikationsbeskrivelsen kan du finde på [www.knx.steinel.de](http://www.knx.steinel.de)

1. Tildel fysisk adresse, og opret applikationsprogram i ETS.

2. Indlæs den fysiske adresse og applikationsprogrammet i tilstedeværelsessensoren. Tryk på programmeringstast ⑦, når du opfordres til det.

3. Efter vellykket programmering slukker den blå LED.

## Overvågningsområde



### DualTech

- Radial registrering og tilstedeværelsesregistrering PIR
- - - - Tangential registrering PIR
- - - - Tangential registrering og tilstedeværelsesregistrering UL
- · · · · Radial registrering af større bevægelser UL

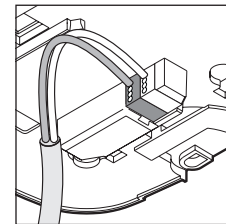
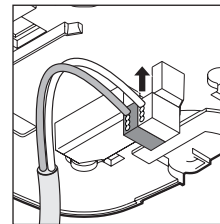
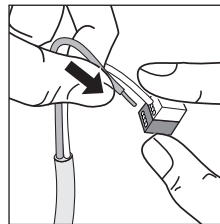
### US 360

- - - - Tangential registrering og tilstedeværelsesregistrering UL
- · · · · Radial registrering af større bevægelser UL

- Single US
- - - - Dual UL

## Elektrisk installation / automatisk drift

Ved valg af ledninger overholdes altid installationsforskrifterne iht. VDE 08 29 (DIN EN 5000 90) (se sikkerhedsanvisninger på side 44).



## Tekniske data

Mål (b × h × d):	120 × 120 × 68 mm DualTech 120 × 120 × 73 mm Single US 120 × 120 × 68 mm US 360 120 × 120 × 73 mm Dual US	
Nettilslutning:	KNX busspænding	
Indstillinger:	Via ETS-software, fjernbetjening eller bus	
Lyskanaler: Lys 1 – lys 4:	Omskiftning/dæmpning; omskiftningsdrift, regulering af permanent belysning	
Efterløbstid:	IQ-tilstand, 1-30 min, tilstedeværelses- og lysafhængig	
Lysmåling:	Blandingslys	
Grundlysstyrke:	SLUK / 10 % - 50 %	
Efterløbstid:	Grundlysstyrke permanent-TIL, 1-30 min.	
Udgang HLK:	Tilstedeværelsesafhængig	
Tilkoblingsforsinkelse:	Rumovervågning, 1-30 min	
Efterløbstid:	1-120 min	
Udgang tilstedeværelsesefterløbstid:	1-255 s	
Andre udgange:	Lysniveau-værdi, scenestyling, sabotage	
Overvågningsområder: (registrering ved 2,5 m / monteringshøjde 2,5 m)	<b>US 360/DualTech</b> Tangentialelt/ tilstedeværelse: maks. Ø 6 m (28 m <sup>2</sup> ) min. Ø 2 m (3 m <sup>2</sup> ) Radiale: Rækkevidde op til Ø 10 m	<b>SingleUS/Dual US</b> maks. 3 × 10 m / 3 × 20 m (30 / 60 m <sup>2</sup> ) min. 3 × 2,5 m / 3 × 5 m (7,5 / 15 m <sup>2</sup> )
Monteringshøjde (loftmontering):	2,5 m - 3,5 m	
Anvendelse:	Indendørs i bygninger	
Sensorteknologi:	<b>DualTech</b> PIR (passiv-infrarød), enkelt pyrosensor, 11 registreringsområder, 520 omskiftningszoner, Ultralyd 40 kHz	<b>US 360 / Single US / DualTech</b> Ultralyd 40 kHz
Kapslingsklasse:	IP20	
Temperaturområde:	- 25 °C til +55 °C	

## Fjernbetjening

Med fjernbetjeningen (ekstraudstyr) kan du nemt aktivere funktioner.

Service-fjernbetjening  
RC6 KNX  
EAN-nr.: 4007841 593018

Bruger-fjernbetjening  
RC7 KNX  
EAN-nr.: 4007841 592912

## Driftsforstyrrelser

Fejl	Årsag	Afhjælpning
Lampen tænder ikke	<ul style="list-style-type: none"> <li>■ ingen BUS-spænding</li> <li>■ Skumringsværdi indstillet for lav</li> <li>■ Ingen bevægelsesregistrering</li> </ul>	<ul style="list-style-type: none"> <li>■ Kontrollér BUS-spænding</li> <li>■ Øg langsomt skumringsværdien, indtil lyset tændes</li> <li>■ Sørg for, at der er frit udsyn til sensoren</li> <li>■ Kontrollér overvågningsområdet</li> </ul>
Lampen slukker ikke	<ul style="list-style-type: none"> <li>■ Rumlysstyrken for høj</li> <li>■ Efterløbstiden udløber</li> <li>■ Fejl på grund af uønskede bevægelseskilder som f.eks. loftsventilator, klimaanlæg, ventilation, åbne døre og vinduer</li> </ul>	<ul style="list-style-type: none"> <li>■ Reducér skumringsværdi</li> <li>■ Afvent efterløbstiden, indstil eventuelt en kortere efterløbstid</li> <li>■ Afdæk stationære støjkluder ved at reducere sensitiviteten</li> </ul>
Sensoren slukker trods tilstedeværelse	<ul style="list-style-type: none"> <li>■ Efterløbstiden er for kort</li> <li>■ Lystærskel for lav</li> </ul>	<ul style="list-style-type: none"> <li>■ Øg efterløbstiden</li> <li>■ Ændr skumringsindstillingen</li> </ul>
Sensor slukker for sent	<ul style="list-style-type: none"> <li>■ Efterløbstiden for lang</li> </ul>	<ul style="list-style-type: none"> <li>■ Reducér efterløbstiden</li> </ul>
Sensoren tænder ikke ved tilstedeværelse, selv om det er mørkt	<ul style="list-style-type: none"> <li>■ Der er valgt en for lav lux-værdi</li> </ul>	<ul style="list-style-type: none"> <li>■ Er sensoren deaktiveret med kontakt/knap?</li> <li>■ Halvautomtisk?</li> <li>■ Øg lysstyrketærsklen</li> </ul>

## Bortskaffelse

Elapparater, tilbehør og emballage skal bortskaffes til miljøvenlig genvinding.



Smid ikke elapparater ud sammen med husholdningsaffaldet!

### Kun for EU-lande:

I henhold til det europæiske direktiv om kasserede el- og elektronikapparater skal kasserede elapparater indsamles separat og bortskaffes til miljøvenlig genvinding.

## Producentgaranti

Som køber har du de lovbestemte rettigheder over for sælger. Såfremt disse rettigheder eksisterer i dit land, hverken afkortes eller begrænses de af vores garantierklæring. Vi giver 5 års garanti for fejlfri og korrekt funktion på dit STEINEL-Profesional-sensorteknologi-produkt. Vi garanterer, at dette produkt ikke har materiale-, produktions- eller konstruktionsfejl. Vi giver garanti for alle elektroniske komponenters og kablers funktionsevne og for, at alle anvendte materialer og disses overflader ikke har mangler.

### Fremsættelse af krav

Hvis du vil fremsætte en reklamation over dit produkt, bedes du sende produktet komplet og fragtfrit med den originale købsdokumentation, som skal indeholde købsdato og produktbetegnelse, til din forhandler **Roliba A/S, Reklamationsafdelingen, Hvidkævej 52, DK-5250 Odense SV**. Vi anbefaler, at du opbevarer din købsdokumentation sikkert, indtil garantiperioden er udløbet. Roliba A/S hæfter ikke for transportomkostninger og risici under returneringen af produktet.

Du finder informationer om gennemførelse af et garantikrav på vores hjemmeside [www.roliba.dk](http://www.roliba.dk)

Hvis du har et garantitilfælde eller et spørgsmål til dit produkt, kan du altid ringe på **tlf. (+45) 6593 0357**.

**5 Å R S**  
PRODUCENT  
GARANTI

## FI Käyttöohje

### Arvoisa asiakas

Olet ostanut STEINEL-tunnistimen. Kiitämme osoittamastasi luottamuksesta. Olet hankkinut laatutuotteen, joka on valmistettu, testattu ja pakattu huolellisesti.

Tutustu ennen tunnistimen asennusta tähän asennusohjeeseen. Ainoastaan asianmukainen asennus ja käyttöönotto taakaavat tunnistimen pitkäaikaisen, luotettavan ja häiriöttömän toiminnan.

Toivomme, että hankkimasi tuote vastaa odotuksiasi.

### ⚠ Turvaohjeet

■ Liitännän saa suorittaa ainoastaan alan ammattilainen yleisten asennusta koskevien määräysten mukaisesti (SFS0100).

■ Asiantuntemattomasti suoritettu asennus voi pienjännitteitä sisältävässä ympäristössä johtaa vakaviin terveyshaittoihin tai aineellisiin vahinkoihin.

Laitetta ei koskaan saa liittää pienjännitteeseen (230 V AC), koska se on tarkoitettu liitettäväksi pienoisjännitepiiriin.

### Laitteen osat

- 1 Tunnistinmoduuli
- 2 Peltikehys
- 3 Tunnistimen pohja

- 4 Jousikiinnitteinen uppoasennusrasia UP Box
- 5 Pinta-asennusrasia

- 6 Lukitusmekanismi (230 V AC)
- 7 Ohjelmointipainike

### Toimintatapa / perustoiminta

Control PRO -sarjan ultraääni- ja DualTech-läsnäolotunnistimet säätelävät valaistusta ja lämmityksen/tuuletuksen/ilmastoinnin ohjaamista esimerkiksi toimitoissa, kouluissa, julkisissa tai

yksityisissä rakennuksissa ympäristön valoisuudesta ja läsnäolosta riippuen.

Läsnäolonohjaus erottuu myös sen alhaisella virrankulutuksella.

Käytettävät (aktivoitavat) toiminnot asetetaan "Yleiset asetukset"-parametri-ikkunan kautta Engineering Tool Software (ETS)-ohjelmistolla (versiosta ETS3.f alkaen).

### Käyttöönotto

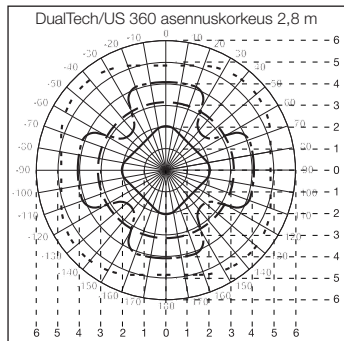
Huom: Sovelluksen kuvaus löytyy osoitteesta [www.knx.steinell.de](http://www.knx.steinell.de)

1. Määritä fyysikaalinen osoite ja luo sovellusohjelma ETS-ohjelmistossa.

2. Lataa fyysikaalinen osoite ja sovellusohjelma läsnäolotunnistimeen. Paina ohjelmointipainiketta (7), kun laite pyytää tekemään niin.

3. Sininen LED sammuu, kun ohjelmointi on onnistunut.

## Valvonta-alue

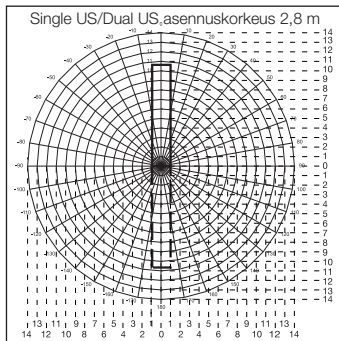


### DualTech

- Säteittäinen & läsnäolon tunnistus PIR
- - - - Tangentiaalinen tunnistus PIR
- · · · · Tangentiaalinen & läsnäolon tunnistus US
- · - · - Suurempien liikkeiden säteittäinen tunnistus US

### US 360

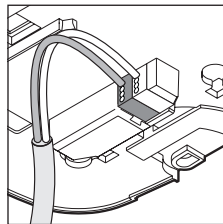
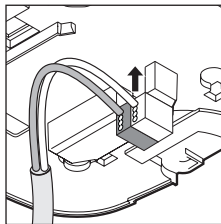
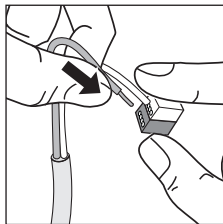
- - - - Tangentiaalinen & läsnäolon tunnistus US
- · · · · Suurempien liikkeiden säteittäinen tunnistus US



- Single US
- · - · - Dual US

## Sähköasennus/automaattikäyttö

Johdotuksessa käytettävien kaapeleiden valinnassa on noudatettava VDE 08 29 -sääntöksen (DIN EN 5000 90) asennusohjeita (katso turvaohjeet sivulla 49).



## Tekniset tiedot

Mitat (L x K x S):	120 x 120 x 68 mm DualTech 120 x 120 x 73 mm Single US 120 x 120 x 68 mm US 360 120 x 120 x 73 mm Dual US	
Verkkoliitäntä:	KNX-väyläjännite	
Asetukset:	ETS-ohjelmiston, kaukosäätimen tai väylän kautta	
Valokanavat: valo 1 – valo 4	Kytkeä/himmennys; kytkentäkäyttö, vakiovalosäätö	
Kytkeäaika:	IQ-toiminto, 1 – 30 min, Läsnäolosta ja kirkkaudesta riippuen	
Valonmittaus:	sekavalo	
Peruskirjkaus:	POIS PÄÄLTÄ / 10 % - 50 %	
Kytkeäaika:	Peruskirjkaus jatkuvasti päällä, 1 – 30 min	
Lämmityksen/tuuletuksen/ ilmastoinnin lähtö:	Läsnäolosta riippuen	
Kytkeäviive:	Tilan valvonta, 1 - 30 min	
Kytkeäaika:	1 - 120 min	
Läsnäolon kytkentäajan lähtö:	1 - 255 s	
Muut lähdöt:	Kirkkausarvo, valaistustilanneohjaus, ilkivalta	
Toiminta-alueet:	<b>US 360/DualTech</b> (tunnistus 2,5 metrimissä / asennuskorkeus 2,5 m)	<b>SingleUS/Dual US</b> enint. Ø 6 m (28 m <sup>2</sup> ) vähint. Ø 2 m (3 m <sup>2</sup> ) Toimintaetäisyys vähintään Ø 10 m
Asennuskorkeus (asennus kattoon):	2,5 m – 3,5 m	enint. 3 x 10 m / 3 x 20 m (30 / 60 m <sup>2</sup> ) vähint. 3 x 2,5 m / 3 x 5 m (7,5 / 15 m <sup>2</sup> )
Käyttöpaikka:	Rakennusten sisätiloissa	
Tunnistintekniikka:	<b>DualTech</b> PIR (passiivinen infrapuna), yksittäinen pyrotunnistin, 11 toiminta-aluetta, 520 kytkentävyöhykettä, Ultraääni 40 kHz	<b>US 360 / Single US / DualTech</b> Ultraääni 40 kHz
Kotelointiluokka:	IP20	
Käyttölämpötila-alue:	- 25 °C ... +55 °C	

## Kaukosäädin

Toiminnot on helppo kytkeä kaukosäätimellä (lisävaruste).

Huoltokaukosäädin  
RC6 KNX  
EAN: 4007841 593018

Käyttäjän kaukosäädin  
RC7 KNX  
EAN: 4007841 592912

## Käyttöhäiriöt

Häiriö	Syy	Häirion poisto
Valo ei kytkeydy	<ul style="list-style-type: none"> <li>■ väyläjännite puuttuu</li> <li>■ hämällystasoa asetettu liian alhaiseksi</li> <li>■ liikettä ei havaittu</li> </ul>	<ul style="list-style-type: none"> <li>■ tarkista väyläjännite</li> <li>■ lisää hämällystasoa hitaasti, kunnes valo kytkeytyy varmista vapaa näkyvyys tunnistimeen</li> <li>■ tarkista toiminta-alue</li> </ul>
Valo ei sammu	<ul style="list-style-type: none"> <li>■ tila liian valoisa</li> <li>■ kytentäaika käynnissä</li> <li>■ esimerkiksi kattotuulettimesta, ilmastointilaitteista, tuuletuksesta, avoimista ovista ja ikkunoista aiheutuva häiriö</li> </ul>	<ul style="list-style-type: none"> <li>■ pienennä hämällystasoa</li> <li>■ odota, kunnes kytentäaika kuluu loppuun / aseta kytentäaika tarvittaessa pienemmäksi</li> <li>■ rajaa kiinteät häiriölähteet pois vähentämällä herkkyyttä</li> </ul>
Tunnistin kytkee pois läsnäolosta huolimatta	<ul style="list-style-type: none"> <li>■ kytentäaika liian lyhyt</li> <li>■ valoisuusarvon asetus liian matala</li> </ul>	<ul style="list-style-type: none"> <li>■ pidennä kytentäaikaa</li> <li>■ muuta kytentäkynnystä</li> </ul>
Tunnistin kytkee pois liian myöhään	<ul style="list-style-type: none"> <li>■ kytentäaika liian pitkä</li> </ul>	<ul style="list-style-type: none"> <li>■ lyhennä kytentäaikaa</li> </ul>
Tunnistin ei kytkä pimeydestä ja läsnäolosta huolimatta	<ul style="list-style-type: none"> <li>■ luksiarvo valittu liian pieneksi</li> </ul>	<ul style="list-style-type: none"> <li>■ tunnistin poistettu käytöstä kytkimellä/painikkeella?</li> <li>■ puoliautomaattika?</li> <li>■ lisää valoisuusarvon asetusta</li> </ul>

## Hävittäminen

Sähkölaitteet, tarvikkeet ja pakkaukset tulee toimittaa ympäristöystävälliseen kierrätykseen.



Älä heitä sähkölaitteita talousjätteiden sekaan!

### Koskee vain EU-maita:

Voimassa olevan eurooppalaisen sähkö- ja elektroniikkaromua koskevan direktiivin ja sen kansalliseen lainsäädäntöön saattamisen mukaisesti käytökelvottomat sähkölaitteet on koottava erikseen ja toimittava ympäristöystävälliseen kierrätykseen.

## Valmistajan takuu

Ostajana sinulla on oikeus omassa maassasi voimassa oleviin lakisääteisiin takuukeuksiin. Tämä takuulomitus ei lyhennä tai rajoita niitä. Myönämme sinulle STEINEL-Professional-tunnistintekniikan tuotteen moitteettomia ominaisuuksia ja asianmukaista toimintaa koskevan 5 vuoden takuun. Takaamme, ettei tässä tuotteessa ole materiaali-, valmistus- ja rakennevikoja. Takaamme kaikkien elektronisten rakenneosien ja johtojen toimintakyvyn sekä kaikkien käytettyjen raaka-aineiden ja niiden pintojen virheettömyyden.

### Vaatumuksen esittäminen

Jos haluat tehdä tuotteestasi reklamaation, toimita tuote täydellisenä ja rahti maksettuna yhdessä ostotositteen (sisälletävät tiedot ostopäiväyksestä ja tuotenimikkeestä) kanssa ostopaikkaan. Suosittelemme siksi ostotositteen huolellista säilyttämistä aina takuuaajan päättymiseen asti. STEINEL ei vastaa palautukseen liittyvistä kuljetuskuluista ja -riskeistä.

Tietoja vaatimuksen esittämisestä takuutapauksessa löytyy kotisivuiltamme [www.steinel-professional.de/garantie](http://www.steinel-professional.de/garantie)

**5** VUODEN  
VALMISTAJAN  
TAKUU

## NO Bruksanvisning

### Kjære kunde.

Takk for tilliten du har vist oss ved å kjøpe din nye STEINEL-sensor. Du har valgt et kvalitetsprodukt som er produsert, testet og pakket med største nøyaktighet.

Vi ber deg lese denne monteringsveiledningen før du installerer tilstedeværelsessensoren. En lang, sikker og feilfri drift kan kun garanteres dersom installasjon og igangsetting utføres korrekt.

Vi håper du vil ha mye glede av din nye STEINEL-sensor.

### ⚠ Sikkerhetsmerknader

■ Installasjon skal kun foretas av kvalifisert elektriker i henhold til nasjonale installasjonsforskrifter VDE 08 29 (DIN EN 5000 90).

■ I omgivelser med lavspenningsprodukter kan en ikke fagkyndig montering føre til alvorlige helseskader eller materielle skader.

Dette apparatet må aldri kobles til lavspenning (230 V AC), da det er konstruert for tilkobling til svakstrømkretser.

### Apparatbeskrivelse

- 1 Sensormodul
- 2 Blikkramme
- 3 Underside sensor
- 4 Klemme-takadapater innfelt boks
- 5 Adapter til overflatemontering

- 6 Låsemekanisme
- 7 Programmeringsknapp

### Funksjonsmåte / grunnfunksjon

Ultralyd og DualTech-tilstedeværelsessensorene i Control PRO-serien styrer belysning og oppvarming, ventilasjon og klimaanlegg f.eks. på kontorer, skoler og i offentlige eller private bygninger, avhengig av tilstedeværelse og omgivelsenes lysstyrke.

I tillegg utmerker Presence Control seg med et lavt egenstrømforbruk.

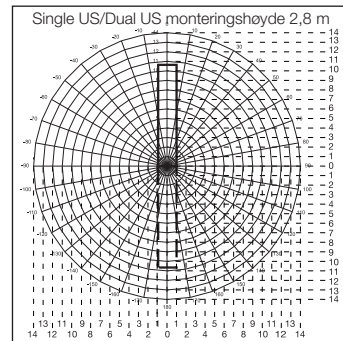
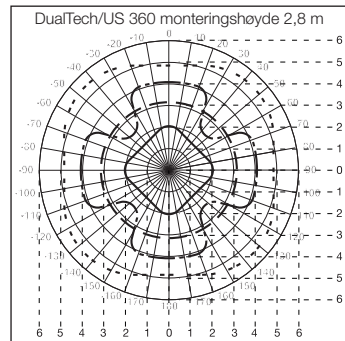
Hvilke av disse funksjonene som skal benyttes (aktiveres), innstilles via parametervinduet "Generelle innstillinger" med programvaren Engineering Tool Software (ETS) form. versjon ETS3.f.

### Igangsetting

**Merk:** Applikasjonsbeskrivelsen finner du på [www.knx.steinel.de](http://www.knx.steinel.de)

1. Oppgi fysisk adresse og opprett applikasjonsprogram i ETS.
2. Last fysisk adresse og applikasjonsprogram i tilstedeværelsessensoren. Trykk på programmeringsknappen ⑦ når du oppfordres til dette.
3. Når programmeringen er ferdig, slukkes den blå lysdioden.

## Overvåkingsområde



### DualTech

- Radial- og tilstedeværelsesregistrering PIR
- - - - Tangential registrering PIR
- - - - Tangential- og tilstedeværelsesregistrering US
- · · · · Radial registrering av større bevegelser US

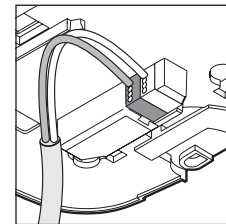
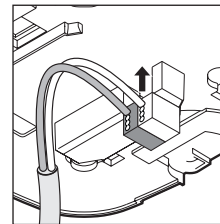
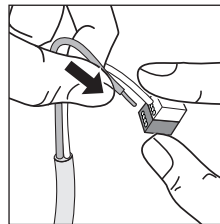
### US 360

- - - - Tangential- og tilstedeværelsesregistrering US
- · · · · Radial registrering av større bevegelser US

- Single US
- - + Dual US

## Elektrisk installasjon / automatisk drift

Følg installasjonsforskriftene iht. VDE 08 29 (DIN EN 5000 90) ved valg av ledninger (se Sikkerhetsinstrukser på side 54).





## Tekniske spesifikasjoner

Mål (b × h × d):	120 × 120 × 68 mm DualTech 120 × 120 × 73 mm Single US 120 × 120 × 68 mm US 360 120 × 120 × 73 mm Dual US	
Netttilkobling:	KNX busspenning	
Innstillinger:	Via ETS-programvare, fjernkontroll eller bus	
Lyskanaler: lys 1 – lys 4:	Kobling/dimming; koblingsdrift, konstantlysregulering	
Belysningstid:	IQ-modus, 1-30 min, avhengig av tilstedeværelse og lysstyrke	
Lysmåling:	Blandingslys	
Grunnlysstyrke:	AV / 10 % - 50 %	
Belysningstid:	Grunnlysstyrke permanent PÅ, 1–30 min,	
Utgang HVAC:	Avhengig av tilstedeværelse	
Innkoblingsforsinkelse:	Romovervåking, 1–30 min	
Belysningstid:	1-120 min	
Utgang tilstedeværelses-belysningstid:	1-255 s	
Flere utganger:	Lysstyrkeverdi, scenestyring, sabotasje	
Dekningsområder:	<b>US 360/DualTech</b>	<b>SingleUS/Dual US</b>
(registrering ved 2,5 m / tangential/ tilstedeværelse: maks. Ø 6 m (28 m <sup>2</sup> ) monteringshøyde Radialt: min. Ø 2 m (3 m <sup>2</sup> ) 2,5 m) Rekkevidde opptil Ø 10 m		maks. 3 × 10 m / 3 × 20 m (30 / 60 m <sup>2</sup> ) min. 3 × 2,5 m / 3 × 5 m (7,5 / 15 m <sup>2</sup> )
Monteringshøyde (montering i tak):	2,5 m – 3,5 m	
Bruksområde:	innendørs i bygninger	
Sensorteknologi:	<b>DualTech</b> PIR (passiv-infrarød), én enkelt pyrosensor, 11 dekningsområder, 520 koblingssoner, UltraIyd 40 kHz	<b>US 360 / Single US / DualTech</b> UltraIyd 40 kHz
Kapslingstype:	IP20	
Temperaturområde:	- 25 °C til +55 °C	

## Fjernkontroll

Funksjonene kan enkelt aktiveres via fjernkontrollen (ekstrautstyr).

Service-fjernkontroll  
RC6 KNX  
EAN-nr.: 4007841 593018

Bruker-fjernkontroll  
RC7 KNX  
EAN-nr.: 4007841 592912

## Driftsfeil

Feil	Årsak	Tiltak
Lysset tennes ikke	<ul style="list-style-type: none"> <li>■ ingen BUS-spenning</li> <li>■ for lavt innstilt skumringsverdi</li> <li>■ ingen bevegelsesregistrering</li> </ul>	<ul style="list-style-type: none"> <li>■ ingen BUS-spenning</li> <li>■ øk skumringsverdien sakte til lysset tennes</li> <li>■ sørg for at sensoren har uhindret sikt</li> <li>■ kontroller dekningsområdet</li> </ul>
Lysset slukkes ikke	<ul style="list-style-type: none"> <li>■ for mye lys i rommet</li> <li>■ belysningstiden går ut</li> <li>■ feil pga. uønskede bevegelses-kilder som f.eks. takvifter, klimaanlegg, ventilasjon, åpne dører og vinduer</li> </ul>	<ul style="list-style-type: none"> <li>■ reduser skumringsverdien</li> <li>■ vent til belysningstiden går ut, eller still inn lavere belysningstid</li> <li>■ reduser følsomheten for å utelukke stasjonære kilder som skaper forstyrrelser</li> </ul>
Sensoren slås av selv om noen er tilstede	<ul style="list-style-type: none"> <li>■ for kort belysningstid</li> <li>■ for lavt lysnivå</li> </ul>	<ul style="list-style-type: none"> <li>■ øk belysningstiden</li> <li>■ endre skumringsinnstillingen</li> </ul>
Sensoren slår seg av for sent	<ul style="list-style-type: none"> <li>■ for lang belysningstid</li> </ul>	<ul style="list-style-type: none"> <li>■ reduser belysningstiden</li> </ul>
Sensoren slås ikke på når personer er tilstede selv om det er mørkt	<ul style="list-style-type: none"> <li>■ det er valgt for lav lux-verdi</li> </ul>	<ul style="list-style-type: none"> <li>■ er sensoren deaktivert med bryter/tast?</li> <li>■ halvautomatisk?</li> <li>■ øk lysstyrkeverdien</li> </ul>

## Avfallsbehandling

Elektriske apparater, tilbehør og emballasje må resikuleres på en miljøvennlig måte.



Ikke kast elektriske apparater i husholdningsavfallet.

### Gjelder kun EU-land:

I henhold til gjeldende europeiske retningslinjer for elektriske apparater, og i samsvar med nasjonal lovgivning, skal elektriske apparater som ikke lenger kan benyttes, samles opp atskilt fra annet søppel og gjenvinnes på en miljøvennlig måte.

## Produsentgaranti

Som kjøper har du eventuelt lovfestede mangel- eller garanti-rettigheter overfor selger. I den grad disse rettighetene finnes i ditt land, verken innskrenkes eller forkortes de på grunn av vår garantierklæring. Vi gir deg fem års garanti på at ditt sensorprodukt fra STEINEL Professional er uten mangler og fungerer som det skal. Vi garanterer at dette produktet ikke har material-, produksjons- eller konstruksjonsfeil. Vi garanterer at alle elektroniske deler og kabler fungerer, og at alle materialer og overflater er uten mangler.

### Garantikrav

Dersom du ønsker å reklamere på produktet, må du pakke det godt inn, frankere det og sende hele produktet i retur sammen med original kjøpskvitting som viser kjøpsdato og produktnavn. Produktet sendes til forhandler eller direkte til oss: **Vilan AS – Olaf Helsets vei 5, 0694 Oslo, Norge.** Vi anbefaler deg derfor å ta godt vare på kjøpskvitteringen til garantiperioden er utløpt. STEINEL tar ikke ansvar for transportkostnader eller risiko i sammenheng med retursendingen.

Informasjon om hvordan du gjør garantikrav gjeldende finner du på hjemmesiden vår, [www.vilan.no](http://www.vilan.no)

Ta gjerne kontakt med oss om du har garantikrav eller spørsmål angående produktet ditt. Du når oss på +47 22 72 50 00.

**5 Å R S**  
PRODUSENT  
GARANTI

## GR Οδηγίες χειρισμού

### Αξιότιμε Πελάτη,

ας ευχαριστούμε πολύ για την εμπιστοσύνη που μας δείξατε αγοράζοντας αυτό το νέο αισθητήρα STEINEL. Επιλέξατε ένα προϊόν υψηλής ποιότητας, το οποίο κατασκευάζεται, ελέγχεται και συσκευάζεται με μέγιστη προσοχή.

Σας παρακαλούμε, πριν από την εγκατάσταση να εξοικειωθείτε με τις παρούσες οδηγίες. Διότι μόνο η εξειδικευμένη εγκατάσταση και θέση σε λειτουργία μπορούν να διασφαλίσουν τη μακρόχρονη, αξιόπιστη και αψω-γη λειτουργία χωρίς διαταραχές.

Επιθυμία μας είναι να χαρείτε τις λειτουργίες του νέου σας αισθητήρα STEINEL.

### ⚠ Υποδείξεις ασφάλειας

- Η εγκατάσταση επιτρέπεται να εκτελεστεί μόνο από εξειδικευμένο προσωπικό και συμφωνία με τις προδιαγραφές εγκατάστασης που ισχύουν στην εκάστοτε χώρα VDE 08 29 (DIN EN 5000 90).
- Σε περιβάλλον με προϊόντα χαμηλής τάσης ενδέχεται η ανειδίκευτη και αναμόδια εγκατάσταση να προκαλέσει πολύ σοβαρές βλάβες υγείας ή και υλικές βλάβες.
- Αυτή η συσκευή δεν επιτρέπεται να συνδεθεί ποτέ σε χαμηλή τάση (230 V AC), διότι προορίζεται για τη σύνδεση σε κυκλώματα μικρής τάσης.

### Περιγραφή συσκευής

- ① Δομοστοιχείο αισθητήρα
- ② Ελασμάτινο πλαίσιο
- ③ Κάτω πλευρά αισθητήρα
- ④ Προσαρμογέας συνδετήρα οροφής UP Box
- ⑤ Εξωτοίχος προσαρμογέας
- ⑥ Μηχανισμός ασφάλισης
- ⑦ Πλήκτρο προγραμματισμού

### Τρόπος λειτουργίας / Βασική λειτουργία

Οι ανιχνευτές υπερήχων και οι ανιχνευτές παρουσίας DualTech της Σειράς Control PRO ρυθμίζουν το φωτισμό και το σύστημα ελέγχου Θέρμανσης, Αερισμού και Κλιματισμού π.χ. σε γραφεία, σχολεία, δημόσια ή ιδιωτικά κτίρια

ανάλογα με τη φωτεινότητα περιβάλλοντος και την παρουσία ατόμων.

Ο ανιχνευτής παρουσίας Presence Control διακρίνεται επίσης για την ελάχιστη κατανάλωση ρεύματος.

Το ποια από τις λειτουργίες θα πρέπει να χρησιμοποιηθεί (ενεργοποιηθεί), ρυθμίζεται μέσω του παραθύρου παραμέτρων „Γενικές Ρυθμίσεις“ με το Engineering Tool Software (ETS) από παραλαγή ETS3.f.

### Θέση σε λειτουργία

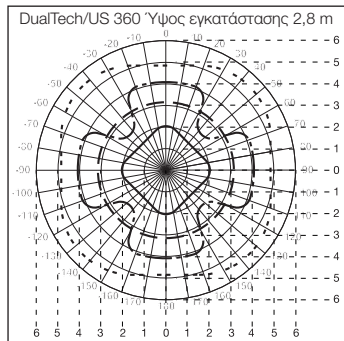
Υπόδειξη: Την περιγραφή εφαρμογής θα την βρείτε στη διαδικτυακή πύλη [www.knx.steinell.de](http://www.knx.steinell.de)

1. Παροχή φυσικής διέυθυνσης και δημιουργία προγράμματος εφαρμογής στο ETS.

2. Φόρτωση φυσικής διέυθυνσης και προγράμματος εφαρμογής στον ανιχνευτή παρουσίας. Εάν σας ζητηθεί, πείστε το πλήκτρο προγραμματισμού ⑦.

3. Κατόπιν επιτυχούς προγραμματισμού σβήνει η μπλε φωτιόδοδος LED.

## Περιοχή παρακολούθησης

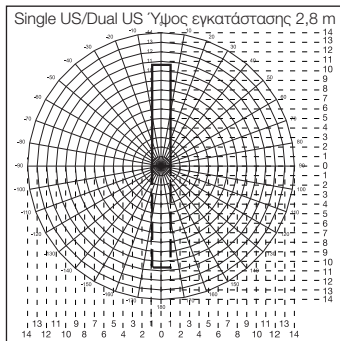


### DualTech

- Ακτινική & ανίχνευση παρουσίας PIR
- - - - Εφαπτομενική ανίχνευση PIR
- · · · · Εφαπτομενική & ανίχνευση παρουσίας US
- · · · · Ακτινική ανίχνευση μεγάλων κινήσεων US

### US 360

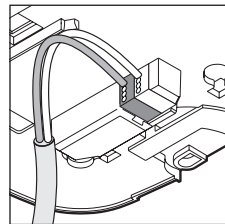
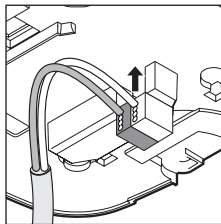
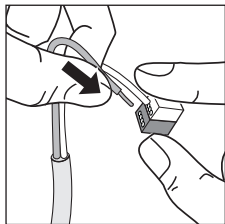
- - - - Εφαπτομενική & ανίχνευση παρουσίας US
- · · · · Ακτινική ανίχνευση μεγάλων κινήσεων US



- Single US
- - - - Dual US

## Ηλεκτρική εγκατάσταση/Αυτόματη λειτουργία

Κατά την επιλογή των αγωγών συμμάτωσης πρέπει να τηρούνται βασικά οι προδιαγραφές εγκατάστασης VDE 08 29 (DIN EN 5000 90) (βλέπε Υποδείξεις ασφάλειας στη σελίδα 59).



## Τεχνικά δεδομένα

Διαστάσεις (Π × Υ × Β):	120 × 120 × 68 mm DualTech 120 × 120 × 73 mm Single US 120 × 120 × 68 mm US 360 120 × 120 × 73 mm Dual US	
Δίκτυο τροφοδοσίας:	Τάση Bus KNX	
Ρυθμίσεις:	μέσω λογισμικού ETS, τηλεκοντρόλ ή Bus	
Κανάλια φωτός:	φως 1 – φως 4 Μεταγωγή/Προστατική ρύθμιση, λειτουργία μεταγωγής ρύθμιση σταθερού φωτός	
Διάρκεια χρονουστέρησης:	Λειτουργία IQ, 1-30 λεπτ, ανάλογα με παρουσία και φωτεινότητα	
Μέτρηση φωτός:	Μεικτό φως	
Βασική φωτεινότητα:	ΕΚΤΟΣ / 10 % - 50 %	
Διάρκεια χρονουστέρησης:	Βασική φωτεινότητα διάρκεια ΕΝΤΟΣ, 1-30 λεπτ.	
Έξοδος θέρμανση, αερισμός, κλιματισμός:	ανάλογα με παρουσία	
Καθυστέρηση ενεργοποίησης:	Παρακολούθηση χώρων, 1-30 λεπτ.	
Διάρκεια χρονουστέρησης:	1-120 λεπτ.	
Έξοδος χρονουστέρησης παρουσίας:	1-255 s	
Περαιτέρω έξοδοι:	Τμή φωτεινότητας, ρύθμιση σκηνής, συμπατόζ	
Όρια ανίχνευσης:	<b>US 360/DualTech</b> (Ανίχνευση σε 2,5 m / ύψος εγκατάσταση 2,5 m) Εφαπτομενικά/ Παρουσία: μέγ. Ø 6 m (28 m <sup>2</sup> ) ελάχ. Ø 2 m (3 m <sup>2</sup> ) Ακτινικά: Εμβέλεια έως Ø 10 m	<b>SingleUS/Dual US</b> μέγ. 3 × 10 m / 3 × 20 m (30 / 60 m <sup>2</sup> ) ελάχ. 3 × 2,5 m / 3 × 5 m (7,5 / 15 m <sup>2</sup> )
Ύψος εγκατάστασης (Εγκατάσταση σε οροφή):	2,5 m – 3,5 m	
Τύπος χρήσης:	Σε εσωτερικούς χώρους κτιρίων	
Τεχνολογία αισθητήρων:	<b>DualTech</b> PIR (Παθητικό υπέρυθρο), μεμονωμένος πυρο-αισθητήρας, 11 όρια ανίχνευσης, 520 ζώνες μεταγωγής, Υπέρηχοι 40 kHz	<b>US 360 / Single US / DualTech</b> Υπέρηχοι 40 kHz
Είδος προστασίας:	IP20	
Όρια θερμοκρασίας:	- 25 °C έως +55 °C	

## Τηλεκοντρόλ

Μέσω του τηλεκοντρόλ (προαιρετικό) είναι εφικτή η άνετη ενεργοποίηση των λειτουργιών.

Τηλεκοντρόλ Service  
RC6 KNX  
αρ. EAN: 4007841 593018

Τηλεκοντρόλ χρήστη  
RC7 KNX  
αρ. EAN: 4007841 592912

## Διαταραχές λειτουργίας

Βλάβη	Αιτία	Βοήθεια
Φως δεν ανάβει	<ul style="list-style-type: none"> <li>■ Δεν υπάρχει τάση BUS</li> <li>■ Πολύ χαμηλή ρύθμιση τιμής ευαισθησίας</li> <li>■ Ανύπαρκτη ανίχνευση κίνησης</li> </ul>	<ul style="list-style-type: none"> <li>■ Ελέγχετε τάση BUS</li> <li>■ Αυξάνετε αργά τιμή ευαισθησίας έως ότου ανάψει φως</li> <li>■ Δημιουργείτε ελεύθερη ορατότητα προς τον αισθητήρα</li> <li>■ Ελέγχετε όρια ανίχνευσης</li> </ul>
Φως δεν σβήνει	<ul style="list-style-type: none"> <li>■ Φωτεινότητα χώρου πολύ μεγάλη</li> <li>■ Διάρκεια χρονοστέρησης εκπνέει</li> <li>■ Διαταρχή εξαιτίας ανεπιθύμητων πηγών κίνησης όπως π.χ. ανεμιστήρας οροφής, κλιματιστικά, αερισμός, ανοιχτές πόρτες και ανοιχτά παράθυρα</li> </ul>	<ul style="list-style-type: none"> <li>■ Μειώνετε τιμή ευαισθησίας</li> <li>■ Αναμένετε χρονοστέρηση εν ανάγκη ρυθμίζετε μικρότερη χρονοστέρηση</li> <li>■ Αποφειλγείτε σταθερές πηγές παρασίτων μειώνοντας ευαισθησία</li> </ul>
Αισθητήρας απενεργοποιείται παρά την παρουσία	<ul style="list-style-type: none"> <li>■ Διάρκεια χρονοστέρησης πολύ μικρή</li> <li>■ Όριο φωτός πολύ χαμηλό</li> </ul>	<ul style="list-style-type: none"> <li>■ Αυξάνετε χρονοστέρηση</li> <li>■ Αλλάζετε ρύθμιση ευαισθησίας</li> </ul>
Αισθητήρας απενεργοποιείται αργά	<ul style="list-style-type: none"> <li>■ Χρονοστέρηση πολύ μεγάλη</li> </ul>	<ul style="list-style-type: none"> <li>■ Μειώνετε χρονοστέρηση</li> </ul>
Αισθητήρας δεν ενεργοποιείται παρά το σκότος σε περίπτωση παρουσίας	<ul style="list-style-type: none"> <li>■ Επιλογή τιμής Lux πολύ χαμηλή</li> </ul>	<ul style="list-style-type: none"> <li>■ Απενεργοποιήθηκε αισθητήρας με διακόπτη/πλήκτρο/τ-Ημιαυτόματο;</li> <li>■ Αυξάνετε όριο ευαισθησίας φωτεινότητας</li> </ul>

## Απόσυρση

Ηλεκτρικές συσκευές, εξαρτήματα και συσκευασίες θα πρέπει να αποσύρονται με τρόπο φιλικό προς το περιβάλλον και να ανακυκλώνονται.



Δεν επιτρέπεται να πετάτε ηλεκτρικές συσκευές στα οικιακά απορρίμματα!

### Μόνο για χώρες ΕΕ:

Σύμφωνα με την ισχύουσα Ευρωπαϊκή Οδηγία σχετικά με άχρηστες ηλεκτρικές και ηλεκτρονικές συσκευές και την εφαρμογή της σε εθνικό δίκαιο πρέπει οι άχρηστες πλέον ηλεκτρικές συσκευές να αποσύρονται ξεχωριστά και να οδηγούνται σε ανακύκλωση φιλική προς το περιβάλλον.

## Εγγύηση κατασκευαστή

Ως αγοραστής μπορείτε να κάνετε χρήση των νόμιμων εγγυητικών δικαιωμάτων έναντι του πωλητή. Εφόσον τα δικαιώματα αυτά ισχύουν στη χώρα σας, δεν συντέμνονται ούτε περιορίζονται από τη δική μας δήλωση εγγύησης. Σας παρέχουμε 5 έτη εγγύηση για την άφλογη κατασκευή και την κανονική λειτουργία του προϊόντος STEINEL Professional-Sensorik. Παρέχουμε την εγγύηση ότι αυτό το προϊόν δεν παρουσιάζει ελαττώματα υλικού, κατασκευής ή σχεδίασης. Παρέχουμε εγγύηση λειτουργικής ικανότητας όλων των ηλεκτρονικών δομοστοιχείων και καλωδίων, όπως επίσης έλλειψης σφραγιδμάτων όλων των χρησιμοποιηθέντων υλικών και των επιφανειών αυτών.

### Προβολή αξιώσεων

Εάν θέλετε να διατυπώσετε παράπονο σχετικά με το προϊόν που αγοράσατε, παρακαλούμε όπως το αποστείλετε σε πλήρη κατάσταση και ατελώς μαζί με την αυθεντική απόδειξη αγοράς, η οποία πρέπει να αναφέρει την ημερομηνία αγοράς και την ονομασία του προϊόντος, στον αντιπρόσωπό μας ή στην εταιρεία μας **ΑΝΤΙΠΡΟΣΩΠΟΙ-ΕΙΣΑΓΩΓΕΙΣ ΓΙΑ ΤΗΝ ΕΛΛΑΔΑ Π.Λυγκωνής & Υίοι οε / Αριστοφανούς 8 Αθήνα 10554**.

Σας συστήνουμε λοιπόν όπως διαφυλάξετε προσεκτικά την απόδειξη αγοράς έως την παρέλευση της διάρκειας εγγύησης. Για τα έξοδα και τους κινδύνους μεταφοράς στα πλαίσια επιστροφής του προϊόντος η STEINEL δεν αναλαμβάνει καμία ευθύνη.

Για πληροφορίες σχετικά με την προβολή αξίωσης σε περίπτωση εγγύησης απευθυνθείτε στη διαδικτυακή πύλη [www.steinel-professional.de/garantie](http://www.steinel-professional.de/garantie)

Εάν νομίζετε ότι πρόκειται για περίπτωση εγγύησης ή εάν έχετε οποιαδήποτε απορία σχετικά με το προϊόν σας, μπορείτε να μας τηλεφωνήσετε ανά πάσα στιγμή στη γραμμή **ΤΗΛΕΦΩΝΑ ΥΠΟΣΤΗΡΙΞΗΣ & ΣΕΡΒΙΣ ΓΙΑ ΤΗΝ ΕΛΛΑΔΑ / 2103212021 / 2103218558 / Φαξ: 2103218630**.

**5<sup>Ε</sup> Τ Η**  
ΚΑΤΑΣΚΕΥΑΣΤΗ  
ΕΓΓΥΗΣΗ

## TR Kullanma Kılavuzu

### Sayın müşterimiz,

yenı STEINEL sensörünüüzü satın almakla bize gösterdiğiniz güven için teşekkür ediyoruz. Büyük bir titanyayla üretilmiş, test edilmiş ve ambalajlanmış olan, yüksek kaliteli bir ürün hakkında karar verdiniz.

Kurulumu yapmadan önce, lütfen bu montaj kılavuzundaki bilgileri iyice öğrenin. Çünkü ancak usulüne uygun bir kurulum ve devreye alma sayesinde uzun süreli, güvenilir ve arızasız bir işletim sağlanabilir.

Yeni STEINEL sensörünüzden memnuniyet duymanız arzu ediyoruz.

### ⚠ Güvenlik uyarıları

■ Kurulum sadece teknik personel tarafından, VDE 08 29 (DIN EN 5000 90) geleneksel kurulum talimatlarına uyarınca gerçekleştirilebilir.

■ Alçak gerilimli ürünlerin bulunduğu bir ortamda yapılan usulüne aykırı bir montaj işlemi, sağlığa veya maddi değerlere yönelik zararlara yol açabilir.

Bu cihaz, düşük gerilim çevrimlerine bağlanmak üzere tasarlanmış olması nedeniyle, asla alçak gerilime (230 V AC) bağlanmamalıdır.

### Cihaz açıklaması

- 1 Sensör modülü
- 2 Sac çerçeve
- 3 Sensörün alt tarafı
- 4 Tırmıklı tavan adaptörü UP Box
- 5 Siva üstü adaptörü
- 6 Kapama mekanizması
- 7 Programlama tuşu

### Fonksiyon tarzı / Temel fonksiyon

Control PRO serisi yüksek frekans ve DualTech hissetme dedektörleri, örn. bürolarda, okullarda, kamusal veya özel binalarda, ortamın aydınlığına ve içeride olma haline

bağlı olarak aydınlanmayı ve HLK kumandasını kontrol eder.

Hissetme kontrolü, çok düşük enerji öz tüketimi sayesinde değerleri hak etmektedir.

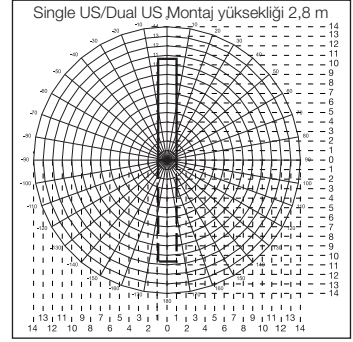
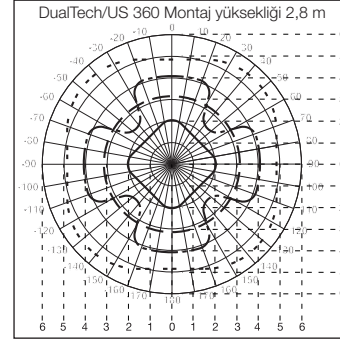
Bu fonksiyonlardan hangisinin kullanılmasını (etkinleştirilmesini) isteniyorsa, "Genel ayarlar" parametre penceresi üzerinden, sürümü ETS3.f ve üzeri olan Engineering Tool Software (ETS) ile ayarlanır.

### Devreye alma

Not: Uygulama açılışmasını bu lacağınız web adresi: [www.knx.steinel.de](http://www.knx.steinel.de)

1. Fiziksel adresi girin ve ETS'de uygulama programını oluşturun.
2. Fiziksel adresi ve uygulama programını, hissetme dedektörüne yükleyin. Gerekli görüldüğü takdirde, programlama düğmesine 7 basın.
3. Programlama başarılı olduğunda, mavi LED söner.

### Denetleme alanı



### DualTech

- Radyal ve varyeli algılama PIR
- - - - Çevresel algılama PIR
- · · · · Çevresel ve varyeli algılama US
- · - · - · Radyal büyük hareketleri algılama US

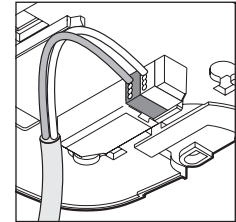
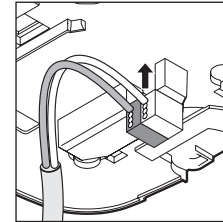
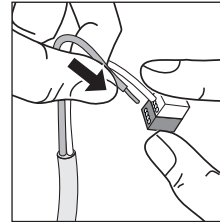
### US 360

- - - - Çevresel ve varyeli algılama US
- · · · · Radyal büyük hareketleri algılama US

- Single US
- - - Dual US

### Elektrik kurulumu/Otomatik işletim

Kablo döşeme tesisatlarının seçiminde prensip olarak, VDE 08 29 (DIN EN 5000 90) kurulum talimatlarına uyumludur (bkz. Güvenlik uyarıları Sayfa 64).



## Teknik özellikler

Boyutlar (B x H x T):	120 x 120 x 68 mm DualTech 120 x 120 x 73 mm Single US 120 x 120 x 68 mm US 360 120 x 120 x 73 mm Dual US	
Şebeke bağlantısı:	KNX Bus gerilimi	
Ayarlar:	ETS yazılımı, uzaktan kumanda veya Bus üzerinden	
Işık kanalları: Işık 1 – Işık 4:	Çalıştırma/kısıma; çalıştırma işletimi Sabit ışık kontrolü	
Ardıl çalıştırma süresi:	IQ modu, 1-30 dak, içeride olmaya ve aydınlığa bağlı	
Işık ölçümü:	Kanşım ışığı	
Fon parlaklığı:	KAPALI / % 10 - % 50	
Ardıl çalıştırma süresi:	Fon parlaklığı sürekliliği AÇIK, 1-30 dak	
Çıkış HLK:	Algılamaya bağlı	
Çalıştırma gecikmesi:	Oda denetimi, 1-30 dak	
Ardıl çalıştırma süresi:	1-120 dak	
Çıkış, içeride olmaya bağlı ardıl çalışma süresi:	1-255 sn	
Diğer çıkışlar:	Parlaklık değeri, sahne kontrolü, sabotaj	
Kapsama alanları:	<b>US 360/DualTech</b> maks. Ø 6 m (28 m <sup>2</sup> ) min. Ø 2 m (3 m <sup>2</sup> ) Radyal: Menzil azami Ø 10 m	<b>SingleUS/Dual US</b> maks. 3 x 10 m / 3 x 20 m (30 / 60 m <sup>2</sup> ) min. 3 x 2,5 m / 3 x 5 m (7,5 / 15 m <sup>2</sup> )
Montaj yüksekliği (tavana montaj):	2,5 m – 3,5 m	
Kullanım yeri:	Binaların iç alanında	
Sensör teknolojisi:	<b>DualTech</b> PIR (Pasif kızıl ötesi), münferit Pyro sensör, 11 algılama alanı, 520 çalıştırma bölgesi, Yüksek frekans 40 kHz	<b>US 360 / Single US / DualTech</b> Yüksek frekans 40 kHz
Koruma türü:	IP20	
Sıcaklık aralığı:	- 25 °C ila +55 °C	

## Uzaktan kumanda

Uzaktan kumanda (opsiyonel) üzerinden fonksiyonlar, konforlu şekilde çalıştırılır.

Servis uzaktan kumandası  
RC6 KNX  
EAN-No.: 4007841 593018

Kullanıcı uzaktan kumandası  
RC7 KNX  
EAN-No.: 4007841 592912

## İşletim arızaları

Anıza	Nedeni	Giderilmesi
Işık açılmıyor	■ BUS gerilimi yok ■ Alacakaranlık değeri çok düşük ayarlanmış ■ Hareket algılaması yok	■ BUS gerilimini kontrol edin ■ Alacakaranlık değerini, ışık açılana kadar yavaşça artırın ■ Sensörün görüş alanını boşaltın ■ Algılama alanını gözden geçirin
Işık kapanmıyor	■ Oda parlaklığı çok fazla ■ Ardıl çalıştırma süresi geçiyor ■ Örn. tavan vantilatörü, klima sistemleri, havalandırma, açık kapılar ve pencereler gibi istenmeyen hareket kaynakları nedeniyle arıza	■ Alacakaranlık değerini azaltın ■ Ardıl çalıştırma süresini bekleyin, gerek. daha kısa ayarlayın ■ Sabit parazit kaynaklarını, duyarlılığı azaltarak gizleyin
Sensör, içeride olma haline rağmen kapatıyor	■ Ardıl çalıştırma süresi çok kısa ■ Işık eşikliği çok düşük	■ Ardıl çalıştırma süresini artırın ■ Alacakaranlık ayarını değiştirin
Sensör çok geç kapatıyor	■ Ardıl çalıştırma süresi çok uzun	■ Ardıl çalıştırma süresini kısaltın
Sensör, karanlığa rağmen hissetme halinde açmıyor	■ Lux değeri çok düşük seçilmiş	■ Sensör anahtarla mı/düğ-meyle mi devre dışında ? ■ Yan otomatik ? ■ Parlaklık eşikğini yükseltin

## Tasfiye

Elektrikli cihazlar, aksesuar ve ambalajlar, çevre dostu bir dönüşüme gönderilmelidir.



Elektrikli cihazların evsel atıkların içine atılmayın!

**Sadece AB ülkeleri için:**  
Atık Elektrikli ve Elektronik Cihazlar Avrupa yönergesine ve bunun dönüştürüldüğü ulusal yasaya göre, artık kullanılmayacak haldeki elektrikli cihazların ayrı toplanıp çevre dostu geri dönüşüm için gönderilmesi zorunludur.

## Üretici garantis

Alici sáfiatyla satıcıya karşı kanun ile öngörölen garanti haklarına sahipsiniz. Bu haklar ölkende geđerli olduđu sürece, garanti beyanımızla kısaltılmamak-ta ve sınırlanamaktadır. STEINEL-Profesyonel STEINEL Profesyonel Sensörlü ürününü-zün kusursuz kullanılabilirliđi ve düzenli fonksiyonu konusunda 5 yıllık bir garanti süresi tanıyo-ruz. Bu ürünün malzeme, üretim ve tasarım hatalarından anınmış olduđunu garanti ediyoruz. Tüm elektronik parçaların ve kabloların işlevselliđini ve ayrıca kullanılan tüm hammaddelerde ve bunların yüzeylerinde kusur-suzluđu garanti ediyoruz.

### Garanti haklarından faydalanma

Ürününüzle ilgili şikayetiniz olduđunda, lütfen tam ve gönderi ücreti ödenmiş olarak, üzerinde satış tarihinin ve ürün tanımının bulunması gereken orijinal satın alma belgesiyle birlikte satıcınıza veya doğrudan **Saos Teknoloji Elektrik LTD. ŞTİ. Halil Rifat Paşa Mah. Yüzer Havuz Sk. Perpa Ticaret Merkezi A Blok Kat: 5 No: 313 Şişli / İstanbul** adresine gönderiniz. Bu nedenle, satın alma belgenizi garanti süresi sona erene kadar saklamanızı tavsiye ediyoruz. Geri göndermeyle ilgili nakliye maliyetleri ve riskleri hakkında, STEINEL hiçbir sorumluluk almaz.

Bir garanti durumunda yapılması gerekenler hakkındaki bilgileri yandaki web sitemizde bulabilirsiniz: [www.saosteknoloji.com.tr](http://www.saosteknoloji.com.tr)

Bir garanti durumu veya ürününüzle ilgili herhangi bir sorunuz olduđunda, bize her zaman memnuniyetle Acil Servis Hattı **+90 212 220 09 20** ulaşılabiliyorsunuz.

**5 Y I L**  
**Ü R E T İ C İ**  
**G A R A N T İ S İ**

## HU Kezelési útmutató

### İgen tisztelt Ügyfelünk!

Köszönjük, hogy megfiztelt bennünket bizalmával, és vásárláskor a mi új STEINEL mozgásérzékelőnket választotta. Ön egy kiváló minőségű termék mellett döntött, amelyet a legnagyobb gondossággal gyártottunk le, próbáltunk ki és csomagoltunk be.

Kérjük, a beszerelés előtt tanulmányozza át ezt a szerelési útmutatót. Csak a szakszerű fel-szerelés és üzembe helyezés garantálja a hosszú távú, megbízható és zavarmentes műkö-dést.

Kívánjuk, hogy lelje örömét az új STEINEL érzékelőjének használatában.

### ⚠ Biztonsági útmutatások

- A berendezés bekötését csak szakember végezheti, az illető országban honosított VDE 08 29 (DIN EN 5000 90) szerelési és csatlakoztatási előírásoknak megfelelően.
- Olyan környezetben, ahol kifesztültségű termékek találhatóak, a szakszerűtlen szerelés nagyon súlyos egészségkárosodást vagy anyagi károkat okozhat.
- Ezt a készüléket sohasem szabad (230 V AC) feszültségre rákötni, mivel törpefeszültségű áramkörökre történő csatlakoztatásra terveztük.

### Az eszköz ismertetése

- ① Érzékelő modul
- ② Lemez keret
- ③ Érzékelő alja
- ④ Bepattintható mennyezeti adapter UP Box
- ⑤ Vakolat feletti adapter
- ⑥ Zárómechanizmus
- ⑦ Programozógomb

### Működési mód / alapfunkció

A Control PRO sorozat ultrahangos és DualTech jelenlétérzékelői a környezeti fényerőtől és a jelenléttől függően szabályozzák a világítást és a fűtés/szellőzés/klíma-vezérlést pl.

irodákban, iskolákban, köz- és magánépületekben.

A Presence Control kiemelkedő tulajdonsága még a kis belső áramfogyasztása is.

Azt, hogy ezek közül a funkciók közül melyiket kívánja használni (aktíválni), az „Általános beállítások” paraméter-ablakban, az Engineering Tool Software-rel (ETS) állítható be, az ETS3.f változattól kezdve.

### Üzembe helyezés

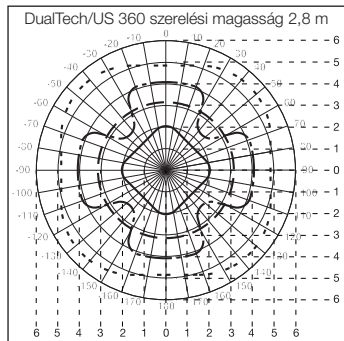
Megjegyzés: Az alkalmazás leírását lejjebb találja [www.knx.steinel.de](http://www.knx.steinel.de)

1. Adjon a készüléknek tényleges címet, és készítse el az alkalmazási programot az ETS-ben.

2. Töltse be a tényleges címet és az alkalmazási programot a jelenlét-érzékelőbe. Amikor a rendszer arra felszólítja, nyomja meg a ⑦ programozó gombot.

3. Eredményes programozás esetén a kék LED elalszik.

## Felügyelt terület

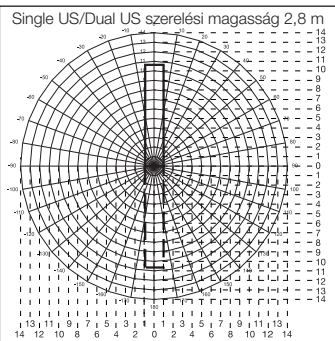


### DualTech

- Sugárirányú és jelenlét érzékelő PIR
- Érintőirányú érzékelő PIR
- Érintőirányú és jelenlét érzékelő, ultrahangos (US)
- ..... Sugárirányú mozgásérzékelő US nagy mozgások érzékelésére

### US 360

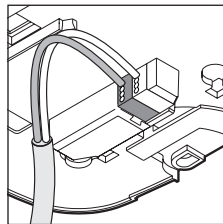
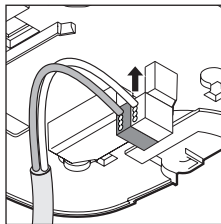
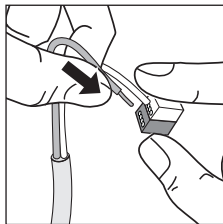
- Érintőirányú és jelenlét érzékelő, ultrahangos (US)
- ..... Sugárirányú mozgásérzékelő US nagy mozgások érzékelésére



- Single US
- + Dual US

## Elektromos bekötés/automatikus üzemmód

A vezetékek kiválasztása során alapszámban véve a VDE 08 29 (DIN EN 5000 90) szabvány telepítésre vonatkozó előírásait kell betartani (lásd a Biztonsági óvintézkedések c. fejezetet a 69. oldalon).



## Műszaki adatok

Méreték (Sz x M x V):	120 x 120 x 68 mm DualTech 120 x 120 x 73 mm Single US 120 x 120 x 68 mm US 360 120 x 120 x 73 mm Dual US	
Hálózati csatlakozás:	KNX busz feszültség	
Beállítások:	ETS-szoftver, távirányító vagy busz segítségével	
Fénycsatornák: fény 1 - fény 4:	Kapcsolás/fényerőszabályozás; kapcsoló üzemi szabályozás állandó fényre	
Utánvilágítási idő:	IQ-üzem mód, 1-30 perc, jelenlét- és fényerősségfüggő	
Fénymérés:	Kevert fény	
Alapfényerő:	KI / 10% - 50%	
Utánvilágítási idő:	Alapfényerő tartósan BE, 1 – 30 perc	
Fűtés/szellőzés/klíma kimenet:	jelenléttől függően	
Bekapcsolási késleltetés:	Helyiség-felügyelet, 1-30 perc	
Utánvilágítási idő:	1 - 120 perc	
Jelenlét utánérzékelési idő kimenet:	1-255 mp	
További kimenetek:	Fényerő érték, környezetvezérlés, szabotázs	
Érzékelési területek: (Érzékelés 2,5 m-en 2,5 m-es szerelési magasság- nál)	<b>US 360/DualTech</b> max. Ø 6 m (28 m <sup>2</sup> ) min. Ø 2 m (3 m <sup>2</sup> ) Hatótávolság Ø 10 m	<b>SingleUS/Dual US</b>  max. 3 x 10 m / 3 x 20 m (30 / 60 m <sup>2</sup> ) min. 3 x 2,5 m / 3 x 5 m (7,5 / 15 m <sup>2</sup> )
Szerelési magasság (mennyezetre szerelésnél):	2,5 m – 3,5 m	
Alkalmazási terület:	épületek belső terében	
Érzékelési technológia:	<b>DualTech</b> PIR (passzív infravörös), egydi pyro érzékelő, 11 érzékelési tartomány, 520 kapcsolási zóna, 40 kHz-es ultrahang	<b>US 360 / Single US / DualTech</b> 40 kHz-es ultrahang
Védettségi mód:	IP20	
Hőmérséklettartomány:	- 25 °C-tól +55 °C-ig	

## Távirányító

A távirányítóval (rendelhető) kényelmesen kapcsolhatóak a funkciók.

Szerviz távirányító  
RC6 KNX  
EAN sz.: 4007841 593018

Felhasználói távirányító  
RC7 KNX  
EAN sz.: 4007841 592912



## Üzemzavarok

Zavar	Oka	Elhárítása
A világítás nem kapcsol be	<ul style="list-style-type: none"> <li>■ Nincs BUSZ feszültség</li> <li>■ Túl kicsire állították a szűrőkületi értéket</li> <li>■ Nincs mozgásérzékelés</li> </ul>	<ul style="list-style-type: none"> <li>■ Ellenőrizze a BUSZ feszültséget</li> <li>■ Lassan emelje a szűrőkületi értéket, amíg a világítás bekapcsol</li> <li>■ Érzékelő irányába szabad rálátást biztosítani</li> <li>■ Érzékelési területet átvizsgálja</li> </ul>
A világítás nem kapcsol ki	<ul style="list-style-type: none"> <li>■ A helyiség fényereje túl erős</li> <li>■ Utánvilágítási idő letelik</li> <li>■ Üzemzavar nem kívánatos mozgásfórák, mint pl. mennyezeti ventilátor, klímaberendezés, szellőzés, nyitott ajtók és ablakok miatt.</li> </ul>	<ul style="list-style-type: none"> <li>■ A szűrőkületi érték csökkentése</li> <li>■ Várja meg az utánvilágítási idő letelét, esetleg állítsa kisebbre az utánvilágítási időt</li> <li>■ Az állandó zavarforrások kiküszöbölése az érzékenység csökkentésével</li> </ul>
Az érzékelő jelenlét ellenére kikapcsol	<ul style="list-style-type: none"> <li>■ Az utánvilágítási idő túl rövid</li> <li>■ A világítási küszöbérték túl rövid</li> </ul>	<ul style="list-style-type: none"> <li>■ Növelje meg az utánfutási időt</li> <li>■ Módosítsa a szűrőkületi beállítást</li> </ul>
Szemből bekövetkező mozgás esetén az érzékelő túl későn kapcsol be	<ul style="list-style-type: none"> <li>■ Az utánfutási idő túl hosszú</li> </ul>	<ul style="list-style-type: none"> <li>■ Rövidítse le az utánfutási időt</li> </ul>
Jelenlét esetén az érzékelő a sötétség ellenére sem kapcsol be	<ul style="list-style-type: none"> <li>■ Lux értéke túl kicsire választva</li> </ul>	<ul style="list-style-type: none"> <li>■ Érzékelőt kapcsolóval/nyomógombbal hatástalanították?</li> <li>■ Félautomatikus?</li> <li>■ Emelje a fényerősség küszöbértékét</li> </ul>

## Ártalmatlanítás

Gondoskodjon az elektromos készülékek, a tartozékok és a csomagolás környezetbarát újrahasznosításáról.



Ne dobjon elektromos készülékeket a háztartási szeméttel!

### Csak az EU-országok esetében:

Az elektromos és elektronikus berendezések hulladékainak kezelésére vonatkozó hatályos európai irányelvek, és azok végrehajtásáról szóló nemzeti rendelkezések szerint a már

nem használható elektromos készülékeket külön kell gyűjteni, és környezetbarát újrahasznosításukról gondoskodni.

## Gyári garancia

Önök, mint a termék vevőjének, adott esetben jogában áll az eladóval szemben érvényesíteni az Önt törvényesen megillető hiánypótlási-, ill. termékszavatossági jogokat. Amennyiben léteznek ilyen jogok az Ön lakóhelye szerinti országban, jelen jótállási nyilatkozatunk semmiben sem szűkíti és korlátozza azokat. A magunk részéről 5 év jótállást adunk arra, hogy az Ön által vásárolt STEINEL professzionális érzékelő termék kifogástalan minőségű és rendszeresen működik. Szavatoljuk, hogy ez a termék mentes az anyaghibáktól, a gyártási és szerkezeti hibáktól. Szavatoljuk továbbá, hogy az összes elektronikus alkatrész és kábel működőképes, továbbá, hogy minden alkalmazott szerkezeti anyag és azok felülete hibátlan.

### Jótállási igények érvényesítése

Amennyiben a termékével kapcsolatban reklamációval kíván élni, kérjük, hogy a terméket hiánytalanul és bérmentesítve küldje vissza a kereskedőjének vagy közvetlenül nekünk a **DINOCOOP Kft, Radvány u. 24, H-1118 Budapest** címre, mellékelve az eredeti vásárlási bizonylatot, amelyen rajta kell lennie a vásárlás dátumának és a termék elnevezésének. Ezért a garancia idő végéig ajánlatos gondosan megőriznie a vásárlási bizonylatát. A visszaküldés során keletkező szállítási költségekért és kockázatokat a STEINEL nem vállal felelősséget.

A jótállás érvényesítéséről a **www.steinel-professional.de/garantie** honlapunkon kap tájékoztatást.

Amennyiben a garancia körébe eső esemény következett be, vagy a termékével kapcsolatban szeretne kérdezni valamit, bármikor felhívhat bennünket a **+36/1/3193064** szervizvonal számán.

**5 ÉV**  
GYÁRTÓI  
GARANCIA

## CZ Návod k obsluze

### Vážený zákazníku,

děkujeme vám za důvěru, kterou jste nám projevil zakoupením svého nového senzoru značky STEINEL. Rozhodl jste se pro vysoce kvalitní produkt, který byl vyroben, testován a zabalen s největší možnou pečlivostí.

Před instalací se, prosím, seznámte s tímto montážním návodem. Pouze odborně provedená instalace a zprovoznění totiž zaručí dlouhý, spolehlivý a bezporuchový provoz.

Přejeme vám, abyste byl s novým senzorem firmy STEINEL naprosto spokojen.

### ⚠ Bezpečnostní pokyny

■ Instalaci může provádět jen odborný personál podle zemských instalačních předpisů VDE 08 29 (DIN EN 5000 90).

■ V prostředí s nízkonapěťovými výrobky může neodborná montáž způsobit těžké újmy na zdraví nebo materiální škody.

Tento přístroj nesmí být nikdy připojen k nízkému napětí (230 V AC), protože je určen pro připojení k obvodům pro malé napětí.

### Popis přístroje

- 1 Senzorový modul
- 2 Plechový rám
- 3 Spodní strana senzoru

- 4 Svorkový stropní adaptér UP Box
- 5 Adaptér na omítku

- 6 Uzavírací mechanismus
- 7 Programovací tlačítko

### Způsob činnosti/základní funkce

Ultrazvukové a DualTech prezenční hlásiče řady Control PRO regulují osvětlení a řízení TVK, např. v kancelářích, školách, veřejných nebo soukromých budovách, v závislosti na světelnosti prostředí a přítomnosti osob.

Presence Control se dále vyznačuje nízkou spotřebou energie. Která z těchto funkcí má být použita (aktivována), se nastaví v okně parametrů „Všeobecná nastavení“ pomocí Engineering Tool Softwaru (ETS) od verze ETS3.f.

### Uvedení do provozu

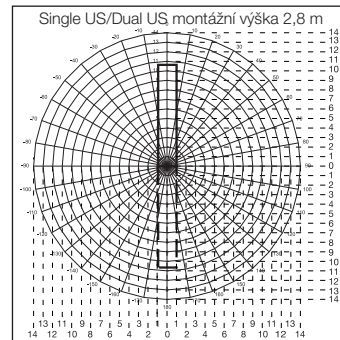
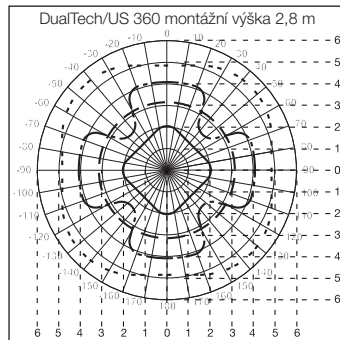
**Upozornění:** Popis aplikace najdete na adrese [www.knx.steinel.de](http://www.knx.steinel.de)

1. Přidělte fyzickou adresu a v ETS vytvořte aplikační program.

2. Fyzickou adresu a aplikační program zaveďte do prezenčního hlásiče. Budete-li vyzváni, pak stiskněte programovací tlačítko ⑦.

3. Po úspěšném programování zhasne modrá LED.

### Monitorovaná oblast



### DualTech

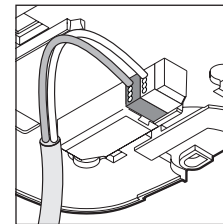
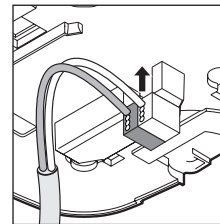
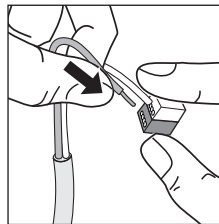
- Radialni a prezenční záchyt PIR
- - - Tangenciální záchyt PIR
- · · · · Tangenciální a prezenční záchyt US
- · - · - Radialni záchyt větších pohybů US

### US 360

- - - Tangenciální a prezenční záchyt US
- · - · - Radialni záchyt větších pohybů US

### Elektrická instalace/automatický provoz

Při výběru propojovacích vodičů musí být ze zásady dodržovány instalační předpisy podle VDE 08 29 (DIN EN 5000 90) (viz bezpečnostní pokyny na straně 74).



## Technické parametry

Rozměry (š × v × h):	120 × 120 × 68 mm DualTech 120 × 120 × 73 mm Single US 120 × 120 × 68 mm US 360 120 × 120 × 73 mm Dual US	
Připojení k síti:	napětí sběrnice KNX	
Nastavení:	softwarově ETS, dálkovým ovládním nebo sběrnicí	
Světelné kanály: světlo 1 – světlo 4:	spínání/tlumení; spínací režim, regulace konstantní hodnoty osvětlení	
Doba doběhu:	IQ režim, 1–30 min., v závislosti na přítomnosti osob a jasu	
Měření světla:	smíšené světlo	
Základní jas:	vyp./10–50 %	
Doba doběhu:	základní jas, trvalé zapnutí, 1–30 min.	
Výstup TVK:	v závislosti na přítomnosti osob	
Zpoždění zapnutí:	monitorování místnosti, 1–30 min.	
Doba doběhu:	1–120 min.	
Výstup, doba doběhu v přítomnosti osoby:	1–255 s	
Další výstupy:	hodnota jasu, řízení scén, sabotáž	
Oblasti záchytu: (záchyt u 2,5 m / montážní výška 2,5 m)	<p>tangenciálně/ prezenčně:</p> <p>max. Ø 6 m (28 m<sup>2</sup>) min. Ø 2 m (3 m<sup>2</sup>) dosah až Ø 10 m</p> <p>radiálně:</p>	<p><b>US 360/DualTech</b></p> <p><b>SingleUS/Dual US</b></p> <p>max. 3 × 10 m/3 × 20 m (30/60 m<sup>2</sup>) min. 3 × 2,5 m/3 × 5 m (7,5/15 m<sup>2</sup>)</p>
Montážní výška (montáž na strop):	2,5 m – 3,5 m	
Místo instalace:	ve vnitřním prostoru budov	
Senzorová technologie:	<p><b>DualTech</b></p> <p>PIR (pasivní infračervené), samostatný pyroelektrický senzor, 11 oblastí záchytu, 520 spínacích rozsahů, ultrazvuk 40 kHz</p>	<p><b>US 360/Single US/DualTech</b></p> <p>ultrazvuk 40 kHz</p>
Krytí:	IP20	
Teplotní rozmezí:	-25 °C až +55 °C	

## Dálkové ovládání

Dálkovým ovládním (volitelně) lze  
funkce komfortně zapínat.

Servisní dálkové ovládání  
RC6 KNX  
č. EAN: 4007841 593018

Uživatelské dálkové ovládání  
RC7 KNX  
č. EAN: 4007841 592912

## Provozní poruchy

Porucha	Příčina	Náprava
Osvětlení se nezapíná	<ul style="list-style-type: none"> <li>■ Bez napětí sběrnice</li> <li>■ Je nastavena příliš nízká hodnota soumrakového nastavení</li> <li>■ Bez záchytu pohybu</li> </ul>	<ul style="list-style-type: none"> <li>■ Zkontrolovat napětí sběrnice</li> <li>■ Pomalu zvyšovat hodnotu soumrakového nastavení, až se rozsvítí světlo</li> <li>■ Vytvořit volný výhled na senzor</li> <li>■ Zkontrolovat oblast záchytu</li> </ul>
Osvětlení se nevypíná	<ul style="list-style-type: none"> <li>■ Jas v místnosti příliš velký</li> <li>■ Uběhla doba doběhu</li> <li>■ Porucha způsobená nežádoucími zdroji pohybu, jako např. stropním ventilátorem, topným tělesem, klimatizační jednotkou, ventilací, otevřenými dveřmi a okny</li> </ul>	<ul style="list-style-type: none"> <li>■ Snížit soumrakovou hodnotu</li> <li>■ Vyčkat na dobu doběhu, event. nastavit kratší dobu doběhu</li> <li>■ Stacionární poruchové zdroje potlačit snížením citlivosti</li> </ul>
Senzor vypíná i přes přítomnost osoby	<ul style="list-style-type: none"> <li>■ Doba doběhu příliš krátká</li> <li>■ Světelný práh příliš nízký</li> </ul>	<ul style="list-style-type: none"> <li>■ Proloužit dobu doběhu</li> <li>■ Změnit soumrakové nastavení</li> </ul>
Senzor vypíná příliš pozdě	<ul style="list-style-type: none"> <li>■ Doba doběhu příliš dlouhá</li> </ul>	<ul style="list-style-type: none"> <li>■ Zkrátit dobu doběhu</li> </ul>
Senzor i přes tmu v přítomnosti osoby nezapíná	<ul style="list-style-type: none"> <li>■ Zvolena příliš nízká hodnota lx</li> </ul>	<ul style="list-style-type: none"> <li>■ Senzor spínačem/tlačítkem deaktivován?</li> <li>■ Poloautomatický provoz?</li> <li>■ Zvýšit práh světelnosti</li> </ul>

## Likvidace

Elektrická zařízení, příslušenství a obaly by měly být odvezeny k ekologickému opětovnému zhodnocení.

### Jen pro země EU:

V souladu s platnou evropskou směrnicí o odpadních elektrických a elektronických zařízeních a jejím převedení do národního práva musí být nepoužitelná elektrická zařízení separována a odevzdána k ekologickému opětovnému zhodnocení.



Nevyhazujte elektrická zařízení do domovního odpadu!

## Záruka vrobce

Jako kupujúci vám vďaka predávajúcim prináleží zákonom predpísaná práva. Pokiaľ táto práva vo vašej zemi existujú, nejsou našim prohlášením o záruce zkrácena ani omezena. Poskytneme vám 5 letou zárukou na bezvadné provedení a řádnou funkčnost vašeho profesionálního senzorického výrobku značky STEINEL. Ručíme za to, že tento výrobek nemá materiálové, výrobní a konstrukční vady. Ručíme za funkčnost všech elektronických součástí a kabelů, i za nezávadnost všech použitých materiálů a jejich povrchů.

### Uplatňování záruky

Chcete-li váš výrobek reklamovat, zašlete jej nedemontovaný a vyplacené s originálním dokladem o koupi, který musí obsahovat datum koupě a název výrobku, vašemu prodejci nebo přímo nám, na adresu **STEINEL Technik s.r.o. Rumunská 655/9, 460 01 Liberec 4**. Doporučujeme vám, abyste doklad o koupi do uplynutí záruční doby pečlivě uschovali. Společnost STEINEL neručí za přepravní náklady a rizika týkající se zpětného zaslání.

Další informace k uplatňování záruky jsou uvedeny na naší webové stránce [www.steinel.cz](http://www.steinel.cz)

Jestliže budete uplatňovat reklamaci nebo máte nějaké dotazy týkající se výrobku, můžete nám kdykoli zavolat na servisní horkou linku **+420 485 253 271**.

**5 LETÁ  
ZÁRUKA  
VÝROBCE**

## SK Návod na obsluhu

### Vážený zákazník,

ďakujeme vám za dôveru, ktorú ste nám prejavili kúpou vášho nového senzora STEINEL. Rozhodli ste sa pre kvalitný výrobok, ktorý bol vyrobený, testovaný a balený s najvyššou starostlivosťou.

Pred inštaláciou sa oboznámte s týmto montážnym návodom. Pretože len správna inštalácia a uvedenie do prevádzky zaručujú dlhodobú spoľahlivosť a bezporuchovú prevádzku.

Prajeme vám veľa spokojnosti s vašim novým senzorom značky STEINEL.

### ⚠ Bezpečnostné pokyny

■ Inštaláciu smie vykonávať len odborný personál podľa miestnych inštalčných predpisov VDE 08 29 (DIN EN 5000 90).

■ V prostredí s výrobkami s nízkym napätím môže neodborná montáž spôsobiť najťažšie zdravotné alebo materiálne škody.

Tento prístroj sa nikdy nesmie napájať na nízke napätie (230 V AC), keďže je určený na napájanie na obvody malého napätia.

### Popis prístroja

- |                         |   |                                 |
|-------------------------|---|---------------------------------|
| ① senzorový modul       | ④ adaptér so svorkami pre montáž na strop, podmietskový box | ⑤ adaptér pre nadmietskú montáž |
| ② plechový rám          |   | ⑥ uzavierací mechanizmus        |
| ③ spodná strana senzora |   | ⑦ programovacie tlačidlo        |

### Spôsob fungovania/základná funkcia

Ultrazvukové a DualTech snímače prítomnosti zo série Control PRO regulujú osvetlenie a riadenie vykurovania, ventilácie a klimatizácie, napr. v kanceláriách, školách, verejných alebo súk-


romných objektoch, v závislosti od okolitej svetlosti a prítomnosti osôb. Snímač prítomnosti sa ďalej vyznačuje svojou nízkou spotrebou vlastného prúdu.

Ktorá z týchto funkcií sa má použiť (aktivovať), to sa nastaví prostredníctvom okna parametrov „Všeobecné nastavenia“ pomocou Engineering Tool Software (ETS) od verzie ETS3.f.

### Uvedenie do prevádzky

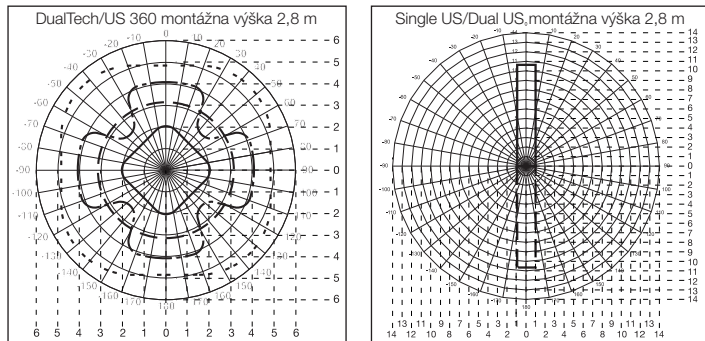
Upozornenie: Opis aplikácie nájdete na stránke [www.knx.steinel.de](http://www.knx.steinel.de)

1. Zadajte fyzickú adresu a vytvorte aplikačný program v ETS.

2. Do snímača prítomnosti načítajte fyzickú adresu a aplikačný program. Po výzve stlačte programovacie tlačidlo .

3. Po úspešnom naprogramovaní zhasne modrá LED dióda.

## Kontrolovaná oblasť



### DualTech

- Radiálne snímanie a snímanie prítomnosti PIR
- Tangenciálne snímanie PIR
- Tangenciálne snímanie a snímanie prítomnosti US
- ..... Radiálne snímanie väčších pohybov US

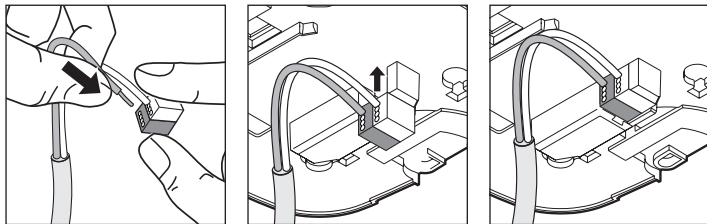
### US 360

- Tangenciálne snímanie a snímanie prítomnosti US
- ..... Radiálne snímanie väčších pohybov US

———— Single US  
 --- + --- Dual US

## Elektrická inštalácia/automatická prevádzka

Pri výbere prepájacích vedení v zásade dodržiavajte inštalčné predpisy podľa VDE 08 29 (DIN EN 5000 90) (pozri Bezpečnostné pokyny na strane 79).



## Technické údaje

Rozmery (Š × V × H):	120 × 120 × 68 mm DualTech 120 × 120 × 73 mm Single US 120 × 120 × 68 mm US 360 120 × 120 × 73 mm Dual US	
Sieťové pripojenie:	zbernicové napätie KNX	
Nastavenia:	cez ETS softvér, diaľkové ovládanie alebo zbernicu	
Svetelné kanály: svetlo 1 – svetlo 4:	spínanie/tlmenie; spínacia prevádzka regulácia konštantného svetla	
Doba dobehu:	IQ režim, 1 – 30 min., závisle od prítomnosti a svetlosti	
Meranie svetla:	zmiešané svetlo	
Základná svetlosť:	VYP / 10 % – 50 %	
Doba dobehu:	základná svetlosť, trvalé zapnutie, 1 – 30 min.	
Výstup vykurovanie, ventilácia, klimatizácia:	v závislosti od prítomnosti	
Oneskorenie zapnutia:	monitorovanie miestnosti, 1 – 30 min.	
Doba dobehu:	1 – 120 min.	
Výstup doba dobehu pre prítomnosť:	1 – 255 s	
Ďalšie výstupy:	hodnota svetlosti, riadenie scén, sabotáž	
Oblasti snímania: (snímanie pri 2,5 m / montážna výška 2,5 m)	<b>US 360/DualTech</b> Tangenciálne/ prítomnosť: max. Ø 6 m (28 m <sup>2</sup> ) min. Ø 2 m (3 m <sup>2</sup> ) Radiálne: dosah do Ø 10 m	<b>SingleUS/Dual US</b> max. 3 × 10 m / 3 × 20 m (30/60 m <sup>2</sup> ) min. 3 × 2,5 m / 3 × 5 m (7,5/15 m <sup>2</sup> )
Montážna výška (stropná montáž):	2,5 m – 3,5 m	
Miesto použitia:	v interiéri budov	
Senzorová technológia:	<b>DualTech</b> PIR (pasívno-infračervené), jednotlivý pyrosenzor, 11 oblastí dosahu, 520 spínacích zón, ultrazvuk 40 kHz	<b>US 360/Single US/DualTech</b> ultrazvuk 40 kHz
Krytie:	IP20	
Teplotný rozsah:	- 25 °C až +55 °C	

## Diaľkové ovládanie

Pomocou diaľkového ovládania (voliteľná výbava) sa dajú funkcie pohodlne zapnúť.

Servisné diaľkové ovládanie  
RC6 KNX  
Č. EAN: 4007841 593018

Diaľkové ovládanie pre používateľa  
RC7 KNX  
Č. EAN: 4007841 592912

## Prevádzkové poruchy

Porucha	Príčina	Riešenie
Svetlo sa nezapína	<ul style="list-style-type: none"> <li>■ žiadne zbernicové napätie</li> <li>■ príliš nízka hodnota stmievania</li> <li>■ žiadny zaznamenaný pohyb</li> </ul>	<ul style="list-style-type: none"> <li>■ skontrolovať zbernicové napätie</li> <li>■ pomaly zvyšovať hodnotu stmievania, kým sa nezapne svetlo</li> <li>■ vytvoríť voľný výhľad na senzor</li> <li>■ skontrolovať oblasť snímania</li> </ul>
Svetlo sa nevypína	<ul style="list-style-type: none"> <li>■ príliš veľká svetlosť miestnosti</li> <li>■ plynie doba dobehu</li> <li>■ porucha zapríčinená neželanými zdrojmi pohybov, ako napr. stropný ventilátor, klimatizácia, ventilácia, otvorené dvere a okná</li> </ul>	<ul style="list-style-type: none"> <li>■ znížiť hodnotu stmievania</li> <li>■ vyčekať dobu dobehu, príp. nastaviť kratšiu dobu dobehu</li> <li>■ stacionárne rušivé zdroje potlačiť znížením citlivosti</li> </ul>
Senzor sa vypína napriek prítomnosti osôb	<ul style="list-style-type: none"> <li>■ doba dobehu je príliš krátka</li> <li>■ prah svetla je príliš nízky</li> </ul>	<ul style="list-style-type: none"> <li>■ predĺžiť dobu dobehu</li> <li>■ zmeniť nastavenie stmievania</li> </ul>
Senzor sa vypína príliš neskoro	<ul style="list-style-type: none"> <li>■ doba dobehu príliš dlhá</li> </ul>	<ul style="list-style-type: none"> <li>■ skrátiť dobu dobehu</li> </ul>
Senzor sa nezapína napriek tme počas prítomnosti osôb	<ul style="list-style-type: none"> <li>■ je zvolená príliš nízka hodnota lx</li> </ul>	<ul style="list-style-type: none"> <li>■ senzor deaktivovaný spínačom/tlačidlom?</li> <li>■ poloautomatica?</li> <li>■ zvýšiť prah svetlosti</li> </ul>

## Zneškodnenie

Elektrické zariadenia, príslušenstvo a obaly odovzdajte na ekologickú recykláciu.



Elektrické zariadenia nevyhadzuje do komunálneho odpadu!

### Iba pre krajiny EÚ:

Podľa platnej európskej smernice o odpade z elektrických a elektronických zariadení a ich implementácie do národnej legislatívy sa musia nepoužívané elektrické a elektronické zariadenia zbierať separovane a odovzdať na ekologickú recykláciu.

## Záruka vrobca

Ako kupujúcemu vám voči predajcovi prináležia zákonom stanovené práva. Pokiaľ takéto práva vo vašej krajine existujú, naše záručné vyhlásenie ich nekráti ani inak neobmedzuje. Poskytneme vám 5-ročnú záruku na bezchybný stav a náležité fungovanie vášho výrobku STEINEL zo série Professional Sensorik. Garantujeme, že tento výrobok neobsahuje žiadne materiálové, výrobné ani konštrukčné chyby. Garantujeme funkčnosť všetkých elektronických súčiastok a káblov, ako aj bezchybnosť všetkých použitých materiálov a ich povrchov.

### Uplatnenie záruky

Ak chcete svoj výrobok reklamovať, zašlite ho v kompletnom stave a s uhradenými prepravnými nákladmi spolu s originálnym dokladom o kúpe, ktorý musí obsahovať dátum kúpy a označenie výrobku, svojmu predajcovi alebo priamo nám na adresu **NECO SK, a.s. Ružová 111, 019 01 Ilava**. Odporúčame vám, aby ste si svoj doklad o kúpe starostlivo uschovali až do uplynutia záručnej doby. Za prepravné náklady a riziká spojené so spätným zaslaním nepreberá spoločnosť STEINEL žiadnu zodpovednosť.

Informácie o možnostiach uplatnenia záručného prípadu nájdete na našej stránke [www.neco.sk](http://www.neco.sk)

Ak u vás došlo k záručnému prípadu alebo ak máte otázky týkajúce sa výrobku, môžete nás kedykoľvek telefonicky kontaktovať na našej servisnej linke: **+421/42/4 45 67 10**.

**5 ROKOV  
ZÁRUKA  
VÝROBCU**

## PL Instrukcja obsługi. Tłumaczenie instrukcji oryginalnej

### Szanowny Nabywco!

Dziękujemy za zaufanie wyrażone w zakupie nowego czujnika firmy STEINEL. Jest to wydajny produkt wysokiej jakości, wyprodukowany, przetestowany i zapakowany z niezwykłą starannością.

Przed instalacją należy się zapoznać z niniejszą instrukcją montażu. Tylko prawidłowa instalacja i uruchomienie urządzenia zapewniają długoletnią, niezawodną i bezusterkową eksploatację.

Życzymy Państwu wiele radości z użytkowania nowego czujnika firmy STEINEL.

### ⚠ Zasady bezpieczeństwa

■ Instalacja może być przeprowadzona wyłącznie przez specjalistyczny personel zgodnie z krajowymi przepisami dotyczącymi instalacji VDE 08 29 (DIN EN 5000 90).

■ Nieprawidłowy montaż w otoczeniu urządzeń pracujących z wykorzystaniem niskiego napięcia może powodować poważne szkody zdrowotne lub materialne.

Nie należy podłączać tego urządzenia do źródła niskiego napięcia (230 V AC), ponieważ jest ono przeznaczony do podłączenia obwodów napięcia obniżonego.

### Opis urządzenia

- 1 Moduł czujnika
- 2 Błyszcząca ramka
- 3 Dolna strona czujnika
- 4 Klamrowy adapter sufitowy UP Box
- 5 Adapter natynkowy

- 6 Mechanizm zamykający
- 7 Przycisk programowania

### Zasada działania i podstawowa funkcja

Czujniki obecności ultradźwiękowe i DualTech z serii Control PRO sterują oświetleniem i modułami HLK, np. w biurach, szkołach, budynkach prywatnych i użyteczności publicznej

w zależności od jasności otoczenia i obecności.

Czujnik Presence Control wyróżnia się także niskim zużyciem energii.

Poszczególne funkcje aktywuje się w oknie parametrów „Ustawienia ogólne” oprogramowania Engineering Tool Software (ETS) od wersji ETS3.f.

### Uruchomienie

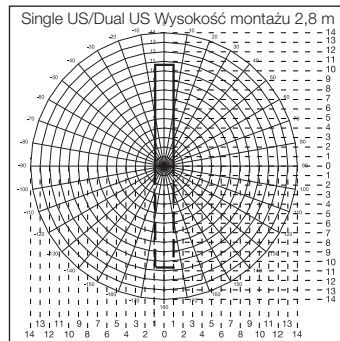
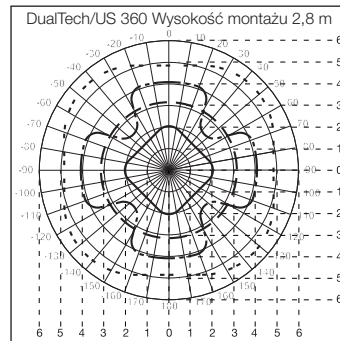
Wskazówka: Opis aplikacji można znaleźć na stronie [www.knx.steinel.de](http://www.knx.steinel.de)

1. Przydzielić adres fizyczny i utworzyć program zastosowania w ETS.

2. Załadować adres fizyczny i program zastosowania do czujnika obecności. Po odpowiednim wskazaniu nacisnąć przycisk programowania ⑦.

3. Po zakończeniu programowania głośno niebieska dioda LED.

### Obszar wykrywania



#### DualTech

- Wykrywanie promieniowe & obecności PIR
- - - - - Wykrywanie styczne PIR
- - - - - Wykrywanie styczne & obecności US
- · · · · Wykrywanie promieniowe większych ruchów US

#### US 360

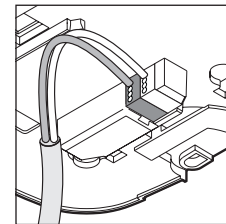
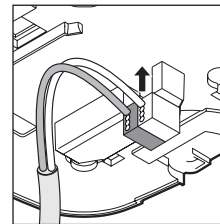
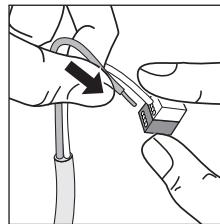
- - - - - Wykrywanie styczne & obecności US
- · · · · Wykrywanie promieniowe większych ruchów US

- Single US
- - - - - Dual US

### Instalacja elektryczna/tryb automatyczny

Przy wybieraniu przewodów łączących należy przestrzegać przepisów dotyczących instalacji zgodnych z postanowieniami

VDE 08 29 (DIN EN 5000 90) (patrz wskazówki dotyczące bezpieczeństwa na stronie 84).



## Dane techniczne

Wymiary (szer. x wys. x gł.):	120 × 120 × 68 mm DualTech 120 × 120 × 73 mm Single US 120 × 120 × 68 mm US 360 120 × 120 × 73 mm Dual US	
Zasilanie napięciem:	Napięcie magistrali KNX	
Ustawienia:	za pomocą oprogramowania ETS, pilota zdalnego sterowania lub magistrali	
Kanady świetlne: światło 1 - światło 4:	Przełączanie/ściemnianie; tryb przełącznika regulacja światła stałego	
Czas opóźnienia:	tryb IQ, 1-30 min, w zależności od obecności i jasności	
Pomiar światła:	światło mieszane	
Jasność podstawowa:	WYŁ./10% - 50%	
Czas opóźnienia:	Jasność podstawowa stałe WŁ., 1-30 min	
Wyjście HLK:	w zależności od obecności	
Opóźnienie włączenia:	kontrola pomieszczenia, 1-30 min	
Czas opóźnienia:	1-120 min	
Wyjście — czas opóźnienia obecności:	1-255 s	
Dalsze wyjścia:	wartość jasności, sterowanie scenami, sabotaż	
Obszary wykrywania: (wykrywanie przy 2,5 m/ wysokość montażu 2,5 m)	<b>US 360/DualTech</b> Stycznie/obecność: maks. Ø 6 m (28 m <sup>2</sup> ) min. Ø 2 m (3 m <sup>2</sup> ) Promieniowo: Zasięg do Ø 10 m	<b>SingleUS/Dual US</b> maks. 3 × 10 m / 3 × 20 m (30 / 60 m <sup>2</sup> ) min. 3 × 2,5 m / 3 × 5 m (7,5 / 15 m <sup>2</sup> )
Wysokość montażu (montaż na suficie)	2,5 – 3,5 m	
Miejsce instalacji:	wewnątrz budynków	
Technologia czujnikowa:	<b>DualTech</b> PIR (pasywny czujnik podczerwień), pojedynczy pirosensor, 11 zakresów wykrywania, 520 stref przełączania, Ultradźwięk 40 kHz	<b>US 360 / Single US / DualTech</b> Ultradźwięk 40 kHz
Stopień ochrony:	IP20	
Zakres temperatury:	-25 °C do +55 °C	

## Pilot zdalnego sterowania

Za pomocą pilota zdalnego sterowania (opcjonalnego) można wygodnie obsługiwać wszystkie funkcje.

Serwisowy pilot zdalnego sterowania  
RC6 KNX  
Nr EAN: 4007841 593018

Użytkowy pilot zdalnego sterowania  
RC7 KNX  
nr EAN: 4007841 592912

## Usterki

Usterka	Przyczyna	Usuwanie
światło nie włącza się	<ul style="list-style-type: none"> <li>■ brak napięcia magistrali</li> <li>■ zbyt mała wartość progu czułości zmierzchovej</li> <li>■ brak wykrycia ruchu</li> </ul>	<ul style="list-style-type: none"> <li>■ sprawdzić napięcie magistrali</li> <li>■ powoli zwiększać wartość progu czułości zmierzchovej aż do zapalenia światła</li> <li>■ zapewnić dobrą widoczność czujnika</li> <li>■ sprawdzić obszar wykrywania</li> </ul>
światło nie wyłącza się	<ul style="list-style-type: none"> <li>■ za duża jasność pomieszczenia</li> <li>■ trwa odliczanie czasu opóźnienia</li> <li>■ zakłócenie spowodowane niepożądanym źródłami ruchu, jak np. wentylatorami przysufitowymi, klimatyzacją, nawiewem, otwartymi drzwiami i oknami</li> </ul>	<ul style="list-style-type: none"> <li>■ zmniejszyć próg czułości zmierzchovej</li> <li>■ poczekać na zakończenie czasu opóźnienia lub ustawić mniejszą wartość czasu opóźnienia</li> <li>■ zakryć stacjonarne źródła zakłóceń poprzez zmniejszenie czułości</li> </ul>
czujnik wyłącza światło mimo obecności	<ul style="list-style-type: none"> <li>■ zbyt krótki czas opóźnienia</li> <li>■ zbyt niski próg światła</li> </ul>	<ul style="list-style-type: none"> <li>■ wydłużyć czas opóźnienia</li> <li>■ zmienić ustawienie progu czułości zmierzchovej</li> </ul>
czujnik wyłącza światło zbyt późno	<ul style="list-style-type: none"> <li>■ zbyt długi czas opóźnienia</li> </ul>	<ul style="list-style-type: none"> <li>■ skrócić czas opóźnienia</li> </ul>
czujnik nie włącza światła w ciemności mimo obecności	<ul style="list-style-type: none"> <li>■ wybrano zbyt małą wartość luksów</li> </ul>	<ul style="list-style-type: none"> <li>■ czujnik dezaktywowany przez wyłącznik/klawisz?</li> <li>■ tryb półautomatyczny?</li> <li>■ zwiększyć wartość progu jasności</li> </ul>

## Utylizacja

Urządzenia elektryczne, akcesoria i opakowania należy oddać do recyklingu przyjaznego środowisku.



Nie wyrzucać urządzeń elektrycznych wraz z odpadami z gospodarstw domowych!

### Tylko dla krajów UE:

Zgodnie z obowiązującymi dyrektywami europejskimi w sprawie zużytych urządzeń elektrycznych i elektronicznych oraz ich wdrażaniu do prawa krajowego nienadające się do użytkowania urządzenia elektryczne należy odbierać osobno i poddawać recyklingowi w sposób przyjazny środowisku.



## Gwarancja producenta

Jako kupującemu w razie potrzeby przysługują Państwu w stosunku do sprzedającego prawa z tytułu rękojmi. O ile prawa te obowiązują w Państwie kraju, to nie ulegają one na podstawie naszej deklaracji gwarancji ani skróceniu ani ograniczeniu. Udzielamy Państwu 5-letniej gwarancji na nienaganną jakość i prawidłowe funkcjonowanie zakupionego przez Państwa profesjonalnego produktu techniki czujników firmy STEINEL. Gwarantujemy, że produkt ten jest wolny od wad materiałowych, produkcyjnych i konstrukcyjnych. Gwarantujemy prawidłowe funkcjonowanie wszystkich podzespołów elektronicznych, a także, że wszystkie zastosowane materiały i ich powierzchnie są wolne od wad.

### Dochodzenie roszczeń

Gwarancja jest ważna jedynie kompletnie wypełniona z podpisem Sprzedawcy potwierdzającym warunki gwarancji. Gwarancja na sprzedany towar konsumpcyjny nie wyłącza, nie ogranicza ani nie zawiesza uprawnień kupującego wynikających z rękojmi/niezgodności towaru z umową na podstawie dowodu zakupu. Z tego powodu zalecamy staranne przechowywanie dowodu zakupu. Reklamowany towar w stanie kompletnym prosimy przelać do Gwaranta wraz z krótkim opisem usterki, oryginalną kartą gwarancyjną, paragonem lub rachunkiem zakupu (opatrzonemu datą zakupu i pieczęcią sklepu).

**5 L A T**  
**GWARANCJA**  
**PRODUKENTA**

## RO Instrucțiuni de utilizare

### Stimați clienți,

vă mulțumim pentru încrederea manifestată prin achiziționarea acestui senzor STEINEL. V-ați decis pentru un produs de înaltă calitate, fabricat, testat și ambalat cu cea mai mare grijă.

Înainte de efectuarea lucrărilor de instalare, vă rugăm să parcurgeți prezentele instrucțiuni de montaj. Numai o instalare și o punere în funcțiune corespunzătoare asigură o funcționare de lungă durată, fiabilă și fără defecțiuni.

Vă dorim să vă bucurați de noul dumneavoastră senzor STEINEL.

### ⚠ Instrucțiuni de siguranță

- Instalarea se va face numai de către personal calificat, în conformitate cu reglementările privind instalațiile VDE 08 29 (DIN EN 5000 90) specifice țării respective.
  - Într-un mediu cu materiale electrice de joasă tensiune, un montaj incorect poate provoca vătămări corporale sau daune materiale.
- Acest aparat nu trebuie conectat niciodată la joasă tensiune (230 V AC), întrucât este conceput pentru conectarea la circuite de joasă tensiune de securitate.

### Descrierea dispozitivului

- ① Modul senzor
- ② Ramă de tablă
- ③ Partea inferioară a senzorului
- ④ Adaptor de tavan, cu lamele UP Box
- ⑤ Adaptor pentru montaj pe tencuială
- ⑥ Mecanism de închidere
- ⑦ Buton de programare

### Modul de funcționare / funcția de bază

Senzorii de prezență ultrasonici și DualTech din seria Control PRO reglează iluminarea și comanda aparatelor de încălzire, aerisire, climatizare în spații cum sunt birourile, școlile, clădirile publice sau private, în funcție de

luminozitatea ambientală și de prezența persoanelor.

De asemenea, acest aparat de control al prezenței se distinge prin consumul său redus de curent.

Alegeți care din aceste funcții să fie utilizată (activată) din fereastra „Configurare generală” a programului Engineering Tool Software (ETS), începând cu versiunea ETS3.f.

### Punerea în funcțiune

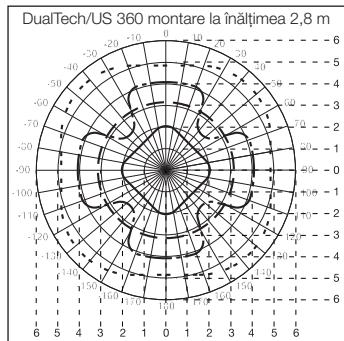
**Indicație:** Descrierea aplicației o găsiți la adresa [www.knx.steinel.de](http://www.knx.steinel.de)

1. Atribuiți adresa fizică și creați programul aplicației în ETS.

2. Încărcați adresa fizică și programul aplicației în detectorul de prezență. Când sunteți invitat, apăsați tasta de programare ⑦.

3. După finalizarea programării, ledul albastru se stinge.

## Zona de supraveghere

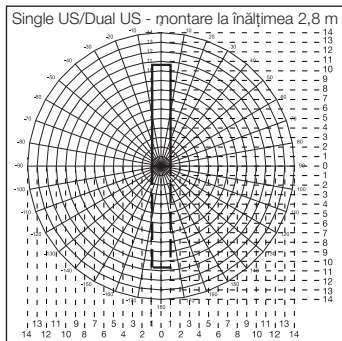


### DualTech

- Detecție radială & prezență PIR
- - - - Detecție tangențială PIR
- - - - Detecție tangențială & prezență US
- · · · · Detecție radială a mișcărilor mai mari US

### US 360

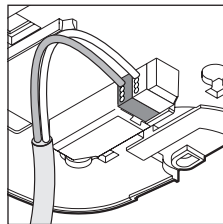
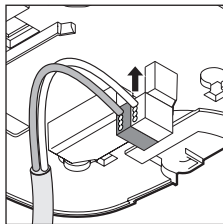
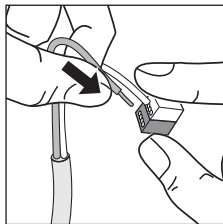
- - - - Detecție tangențială & prezență US
- · · · · Detecție radială a mișcărilor mai mari US



- Single US
- - - Dual US
- - - + — Dual US

## Instalarea electrică/funcționarea automată

La alegerea cablurilor se vor respecta, în principiu, normele de instalare în conformitate cu VDE 08 29 (DIN EN 5000 90) (vezi instrucțiunile de siguranță de la pagina 89).



## Date tehnice

Dimensiuni (lățime x înălțime x adâncime):	120 x 120 x 68 mm DualTech 120 x 120 x 73 mm Single US 120 x 120 x 68 mm US 360 120 x 120 x 73 mm Dual US	
Tensiune de alimentare:	Tensiune bus KNX	
Setări:	prin software-ul ETS, telecomandă sau bus	
Canale lumină: Lumină 1 – lumină 4:	Comutare/modificarea intensității; comutare, menținerea unui iluminat constant	
Interval de continuare a funcționării:	Mod IQ, 1-30 min, în funcție de prezență și luminozitate	
Măsurarea luminii:	lumină mixtă	
Lumină de veghe:	OPRIT / 10 % - 50 %	
Interval de continuare a funcționării:	Luminozitate de bază cuplată continuu, 1-30 min	
Ieșire HLK:	în funcție de prezență	
Temporizare la pornire:	supravegherea încăperilor, 1-30 min	
Interval de continuare a funcționării:	1-120 min	
Ieșire interval de continuare a funcționării după prezență:	1-255 s	
Alte ieșiri:	valoare luminozitate, comandă scenă, sabotaj	
Domenii de detecție: (detecție 2,5 m / înălțime de montaj 2,5 m)	<b>US 360/DualTech</b> Tangențial/ prezență: max. Ø 6 m (28 m <sup>2</sup> ) min. Ø 2 m (3 m <sup>2</sup> ) Radial: Rază de acțiune până la Ø 10 m	<b>SingleUS/Dual US</b> max. 3 x 10 m / 3 x 20 m (30 / 60 m <sup>2</sup> ) min. 3 x 2,5 m / 3 x 5 m (7,5 / 15 m <sup>2</sup> )
Înălțime de montaj (montaj pe tavan):	2,5 m – 3,5 m	
Loc de amplasare:	în interiorul clădirilor	
Tehnologie cu senzori:	<b>DualTech</b> PIR (infraroșu pasiv), senzor piroelectric individual, 11 zone de detecție, 520 zone de comutare, Ultrasunete 40 kHz	<b>US 360 / Single US / DualTech</b> Ultrasunete 40 kHz
Tip de protecție:	IP20	
Interval de temperatură:	- 25 °C până la +55 °C	

## Telecomandă

Prin intermediul telecomenzii (opțional) se pot activa confortabil funcțiile.

Telecomandă de service  
RC6 KNX  
EAN: 4007841 593018

Telecomandă utilizator  
RC7 KNX  
nr. EAN: 4007841 592912

## Defecțiuni în funcționare

Defecțiune	Cauză	Remediu
Lumina nu se aprinde	<ul style="list-style-type: none"> <li>■ Nu există tensiune pentru magistrală</li> <li>■ Valoarea de declanșare setată este prea mică</li> <li>■ Nu se detectează mișcări</li> </ul>	<ul style="list-style-type: none"> <li>■ Verificați tensiunea pentru magistrală</li> <li>■ Măriți încet valoarea de declanșare până se aprinde lumina</li> <li>■ Restabiliți vizibilitatea asupra senzorului</li> <li>■ Verificați domeniul de detecție</li> </ul>
Lumina nu se stinge	<ul style="list-style-type: none"> <li>■ Luminozitatea în încăpere prea mare</li> <li>■ Intervalul de continuare a funcționării se încheie</li> <li>■ Defecțiune din cauza unor surse de mișcare nedorite, ca de ex. ventilator de plafon, instalații de climatizare, ventile, uși și ferestre deschise</li> </ul>	<ul style="list-style-type: none"> <li>■ Reduceți valoarea de declanșare</li> <li>■ Așteptați scurgerea duratei de oprire temporizată sau reduceți eventual această perioadă de timp</li> <li>■ Obturați sursele staționare de perturbații prin reducerea sensibilității</li> </ul>
Senzorul deconectează în ciuda prezenței	<ul style="list-style-type: none"> <li>■ Intervalul de continuare a funcționării este prea mic</li> <li>■ Pragul de luminozitatea prea mic</li> </ul>	<ul style="list-style-type: none"> <li>■ Măriți intervalul de continuare a funcționării</li> <li>■ Modificați reglarea luminozității la comutarea</li> </ul>
Senzorul deconectează prea târziu	<ul style="list-style-type: none"> <li>■ Intervalul de continuare a funcționării prea mare</li> </ul>	<ul style="list-style-type: none"> <li>■ Reduceți intervalul de continuare a funcționării</li> </ul>
Senzorul nu conectează în ciuda întinericului și prezenței	<ul style="list-style-type: none"> <li>■ Intensitatea luminoasă selectată este prea mică</li> </ul>	<ul style="list-style-type: none"> <li>■ Senzorul a fost dezactivat de la comutator/buton ?</li> <li>■ Regim semiautomat ?</li> <li>■ Creșteți nivelul de lumină</li> </ul>

## Eliminare ca deșeu

Aparatele electrice, accesoriile și ambalajele trebuie să facă obiectul unei reciclări ecologice.



Nu aruncați aparatele electrice la gunoii menajer!

**Numai pentru țările UE:**  
În conformitate cu directiva europeană privind eliminarea deșeurilor electrice și electronice în vigoare și transpunerii ei în legislația națională, aparatele electrice care nu mai pot fi utilizate trebuie să fie colectate separat și să facă obiectul unei reciclări ecologice.

## Garania de producător

În calitate de cumpărător vă bucurați după caz de toate drepturile prevăzute prin lege privind garanția și reclamarea defectelor împotriva vânzătorului. În măsura în care aceste drepturi există în țara dumneavoastră, declarația noastră de garanție nici nu le restrânge și nici nu le reduce durata de valabilitate. Vă acordăm 5 ani de garanție pentru funcționarea ireproșabilă și corespunzătoare a produsului dumneavoastră cu senzor din gama STEINEL Professional. Garantăm că acest produs nu prezintă niciun fel de erori de material, de producție și de proiectare. Garantăm funcționalitatea tuturor componentelor electronice și a cablurilor, precum și caracterul ireproșabil al tuturor materialelor utilizate și al suprafețelor acestora.

### Solicitarea garanției

Dacă aveți o reclamație referitoare la produsul dvs., vă rugăm să îl trimiteți întreg și cu taxele de expediere plătite, împreună cu chitanța originală care trebuie să conțină data cumpărării și denumirea produsului, distribuitorului dvs. sau direct nouă, la adresa **STEINEL Distribution SRL; 505400 Rasnov, jud. Brasov; Str. Campului, nr.1; FSR Hala Scolarie Birourile 4-7.** Din acest motiv vă recomandăm să păstrați cu grijă chitanța până la expirarea termenului de garanție. STEINEL nu suportă costurile de transport și nu își asumă riscurile asociate transportului pentru returnarea produselor.

Informații privind solicitarea unei prestații în garanție găsiți pe pagina noastră web <http://steinelshop.ro/termeni-si-conditii#answer10>

Dacă doriți să solicitați o prestație în garanție sau aveți o întrebare despre produsul dvs., ne puteți contacta la **+40(0)268 - 530000.**

**5 ANI**  
GARANȚIA  
PRODUCĂTORULUI

## SI Navodila za uporabo

### Spoštovani,

zahvaljujemo se vam za zaupanje, ki ste nam ga izkazali ob nakupu vašega novega senzorja podjetja STEINEL. Očločili ste se za izdelek visoke kakovosti, ki je bil izdelan, testiran in zapakiran z največjo skrbnostjo.

Pred inštalacijo preberite navodila za montažo. Samo pravilna inštalacija in zagov zagotavljata dolgo, zanesljivo in brezhibno delovanje.

Želimo vam veliko veselja pri uporabi svojega novega senzorja STEINEL.

### ⚠ Varnostna navodila

■ Inštalacija sme zato izvesti le strokovnjak v skladu s predpisi za inštalacijo, ki veljajo v državi, VDE 08 29 (DIN EN 5000 90).

■ V okolju z nizkonapetostnimi izdelki lahko nestrokovna montaža povzroči najhujša zdravstvene okvare ali gmotno škodo.

Te naprave ne smete nikoli priključiti na nizko napetost (230 V AC), saj ni namenjena priključitvi na tokokroge majhne napetosti.

### Opis naprave

- 1 Modul za senzor
- 2 Pločevinasti okvir
- 3 Spodnja stran senzorja
- 4 Stropni adapter na sponko UP Box
- 5 Nadomestni adapter
- 6 Zaporni mehanizem
- 7 Programska tipka

### Način delovanja / osnovne funkcije

Ultrazvočni in DualTech javljalniki prisotnosti regulirajo osvetlitev in krmiljenje gretja, zračenja in hlajenja (GZH) v pisarnah, šolah, javnih ali zasebnih zgradbah, v odvisnosti od svetlosti okolice in prisotnosti.

Za Presence Control je značilna tudi zelo nizka lastna poraba energije.

Uporabo (aktiviranje) teh funkcij določite prek parametrskega

okna „Splošne nastavitve“ s programsko opremo Engineering Tool Software (ETS) različice ETS3.1 ali novejše.

### Zagon

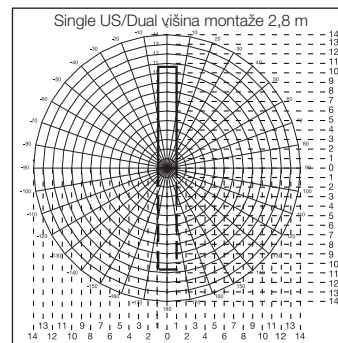
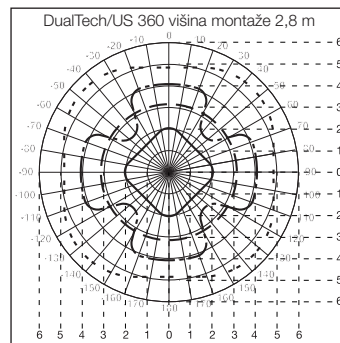
Napotek: Opis aplikacije najdete na [www.knx.steinell.de](http://www.knx.steinell.de)

1. Dodelitev fizičnega naslova in izdelava aplikacijskega programa v ETS.

2. Nalaganje fizičnega naslova in aplikacijskega programa v javljalnik prisotnosti. Po pozivi pritisnite tipko za programiranje (7).

3. Po uspešnem programiranju ugasne modra LED-lučka.

### Območje nadziranja



### DualTech

- Radialno zaznavanje in zaznavanje prisotnosti PIR
- - - - - Tangencialno zaznavanje PIR
- - - - - Tangencialno zaznavanje in zaznavanje prisotnosti US
- · · · · Radialno zaznavanje večjih premikov US

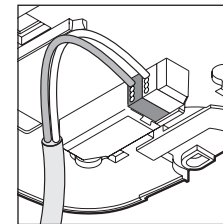
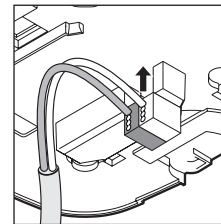
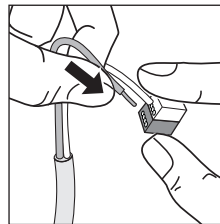
### US 360

- - - - - Tangencialno zaznavanje in zaznavanje prisotnosti US
- · · · · Radialno zaznavanje večjih premikov US

- Single US
- - - - - Dual US

### Električna inštalacija/avtomatsko delovanje

Pri izbiri ožičenja praviloma upoštevajte predpise za inštalacijo v skladu z VDE 08 29 (DIN EN 5000 90) (glejte varnostne napotke na strani 94).



## Tehnični podatki

Mere (Š × V × G):	120 × 120 × 68 mm DualTech 120 × 120 × 73 mm Single US 120 × 120 × 68 mm US 360 120 × 120 × 73 mm Dual US	
Omrežni priključek:	Napetost vodila KNX	
Nastavitve:	prek programske opreme ETS, daljinskega upravljalnika ali vodila	
Svetlobni kanali: luč 1 – luč 4:	Vkllop/zatamnitev; vklopno delovanje uravnavanje stalne svetlobe	
Čas naknadnega teka:	Način IQ, 1-30 min, odvisno od prisotnosti in svetlosti	
Merjenje luči:	Mešana luč	
Osnovna osvetlitev:	IZKLOP / 10 % - 50 %	
Čas naknadnega teka:	Osnovna osvetlitev stalni VKLOP, 1 - 30 min.	
Izhod GZH:	odvisno od prisotnosti	
Zamik vklopa:	Nadzor prostora, 1–30 min.	
Čas naknadnega teka:	1–120 min	
Izhod čas naknadnega teka prisotnosti:	1–255 s	
Nadaljnji izhodi:	Vrednost svetlosti, krmiljenje scene, sabotaža	
Območje zaznavanja:	<b>US 360/DualTech</b>	<b>SingleUS/Dual US</b>
(zaznavanje pri 2,5 m / montažna višina 2,5 m)	Tangentno/ prisotnost: maks. Ø 6 m (28 m²) min. Ø 2 m (3 m²) Radialno: Doseg do Ø 10 m	maks. 3 × 10 m / 3 × 20 m (30 / 60 m²) min. 3 × 2,5 m / 3 × 5 m (7,5 / 15 m²)
Montažna višina (stropna montaža):	2,5 m – 3,5 m	
Mesto uporabe:	Znotraj stavb	
Tehnologija senzorja:	<b>DualTech</b> PIR (pasivno-infrardeča), posamezni piro-senzor, 11 območij zaznavanja, 520 preklopnih con. Ultrazvok 40 kHz	<b>US 360 / Single US / DualTech</b> Ultrazvok 40 kHz
Vrsta zaščite:	IP20	
Temperaturno območje:	-25 °C do +55 °C	

## Daljinski upravljalnik

Z daljinskim upravljalnikom (dodatna možnost) lahko funkcije udobno nastavljate.

Servisni daljinski upravljalnik RC6 KNX  
Št. EAN: 4007841 593018

Uporabniški daljinski upravljalnik RC7 KNX  
Št. EAN: 4007841 592912

## Motnje delovanja

Motnja	Vzrok	Pomoč
Svetilo se ne vklopi	<ul style="list-style-type: none"> <li>■ ni napetosti BUS</li> <li>■ zatemnitvena vrednost je nastavljena prenizko</li> <li>■ ni zaznave premikanja</li> </ul>	<ul style="list-style-type: none"> <li>■ preverite napetosti BUS</li> <li>■ počasi dvignite zatemnitveno vrednost, da se luč vklopi</li> <li>■ vzpostavite prost pogled na senzor</li> <li>■ preverite območje zaznavanja</li> </ul>
Svetilo se ne izklopi	<ul style="list-style-type: none"> <li>■ presvetel prostor</li> <li>■ čas naknadnega teka je potekel</li> <li>■ Motnja zaradi neželenega vira gibanja, kot so npr. stropni ventilator, klimatske naprave, zračenje odprta vrata ali okna</li> </ul>	<ul style="list-style-type: none"> <li>■ zmanjšajte vrednosti zatemnitve</li> <li>■ počakajte na potek naknadnega teka, po potrebi nastavite krajši čas naknadnega teka</li> <li>■ z zmanjšanjem občutljivosti izključite stacionarne vire motenj</li> </ul>
Senzor kljub prisotnosti izklaplja	<ul style="list-style-type: none"> <li>■ prekratek čas naknadnega teka</li> <li>■ prenizek svetlobni prag</li> </ul>	<ul style="list-style-type: none"> <li>■ podaljšajte čas naknadnega teka</li> <li>■ spremenite nastavev zatemnitvenosti</li> </ul>
Senzor se prepozno izklaplja	<ul style="list-style-type: none"> <li>■ predolg čas naknadnega teka</li> </ul>	<ul style="list-style-type: none"> <li>■ skrajšajte čas naknadnega teka</li> </ul>
Senzor ne kljub temi ob prisotnosti ne vklopi	<ul style="list-style-type: none"> <li>■ vrednost luksvo je izbrana prenizko</li> </ul>	<ul style="list-style-type: none"> <li>■ Senzor deaktiviran s stikalom/tipko?</li> <li>■ polavtomatika?</li> <li>■ zvišanje praga svetlosti</li> </ul>

## Odstranjevanje

Električne aparate, opremo in embalažo oddajte v okolju prijazno ponovno obdelavo.



Električnih aparatov ne odstranjujte s hišnimi odpadki!

**Samo za države članice EU:**  
V skladu z veljavno Evropsko direktivo o izrabljenih električnih in elektronskih aparatih in njenim prenosom v nacionalno zakonodajo je električne aparate, ki niso več uporabni, treba zbirati ločeno in jih oddati v okolju prijazno ponovno obdelavo.

## Garancija proizvajalca

Kot kupcu so vam na voljo zakonske garancijske pravice v skladu s 437. členom in naslednjimi Civilnega zakonika (BGB, Bürgerliches Gesetzbuch) (naknadna izpolnitev, odstop od kupoprodajne pogodbe, zmanjšanje kupnine, odškodnina in nadomestilo za stroške). Naša garancijska izjava teh pravic ne krajša in ne omejuje. Poleg zakonskega garancijskega obdobja vam dajemo 5-letno garancijo na brezhibno sestavo in pravilno delovanje tega izdelka STEINEL-Professional-Sensorik. Jamčimo, da izdelek nima materialnih in tovarniških napak ali napak v sestavi. Jamčimo za delovanje vseh elektronskih sklopov in kablov ter za brezhibnost vseh uporabljenih materialov in njihovih površin.

### Uveljavljanje

Če želite izdelek reklamirati, pošljite cel izdelek s plačano poštnino in priložite originalni račun, ki vsebuje datum nakupa in poimenovanje izdelka, svojemu trgovcu ali neposredno na naš naslov: **VP ELEKTRO-PROJEKT D.O.O., SREDNJE BITNJE 70, 4209 ŽABNICA**. Priporočamo vam, da račun skrbno hranite do poteka garancijskega obdobja. Za transportne stroške in tveganja v okviru vračila družba STEINEL ne prevzema jamstva.

(Informacije o uveljavljanju garancijskega primera najdete na naši spletni strani [www.veleprodaja-ep.si](http://www.veleprodaja-ep.si) / [www.steinel.de](http://www.steinel.de)

Če imate garancijski primer ali vprašanje glede izdelka, nas lahko pokličete na telefonsko številko servisa **040 856-555 / 059 365-750 (-751 / -752)**.

**5 LETNA**  
PROIZVAJALCA  
GARANCIJA

## HR Upute za uporabo

### Poštovani kupče,

zahvaljujemo na povjerenju koje ste nam ukazali kupnjom Vašeg novog STEINEL senzora. Odlučili ste se za proizvod visoke kvalitete koji je proizveden, ispitani i zapakiran s najvećom pažnjom.

Molimo Vas da se prije njegovog instaliranja upoznate s ovim uputama za montažu. Naime, samo stručna instalacija i puštanje u pogon jamče dug i uzdan rad bez smetnji.

Želimo Vam puno zadovoljstva s Vašim novim STEINEL senzorom.

### ⚠ Sigurnosne napomene

- Instalaciju smije provesti samo stručno osoblje u skladu s državnim propisima o instalacijama VDE 08 29 (DIN EN 5000 90).
- U okolini s proizvodima niskog napona nestručna montaža može nanijeti najteže štete zdravlju kao i uzrokovati materijalne štete.
- Ovaj uređaj ne smije se nikad priključiti na niski napon (230 V AC) jer je namijenjen za priključivanje na strujne krugove malog napona.

### Opis uređaja

- ① Senzorski modul
- ② Limeni okvir
- ③ Donja strana senzora
- ④ Stropni adapter sa stezaljkom UP Box
- ⑤ Nadžbukni adapter
- ⑥ Mehanizam za zatvaranje
- ⑦ Programska tipka

### Način funkcioniranja / Osnovna funkcija

Ultrazvuk i dojavnici prisutnosti DualTech serije Control PRO reguliraju osvjetljenje i upravljanje sustavom GVK npr. u uredima, školama, javnim ili privatnim zgradama, ovisno o svjetlini okoline i prisutnosti.

Presence Control odlikuje se malom vlastitom potrošnjom energije.

Koja od ovih funkcija će se koristiti (aktivirati), može se podesiti putem prozora za parametre

„Opće postavke“ sa softverom Engineering Tool Software (ETS) od verzije ETS3.f.

### Puštanje u pogon

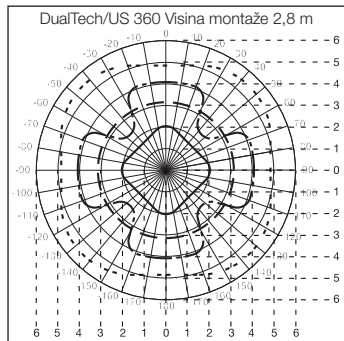
**Napomena:** opis aplikacije naći ćete na [www.knx.steinel.de](http://www.knx.steinel.de)

1. Dodijeliti fizičku adresu i izraditi aplikacijski program u ETS.

2. Učitati fizičku adresu i aplikacijski program u dojavnik prisutnosti. Kad se to od Vas zatraži, pritisnite programsku tipku (7).

3. Nakon uspješnog programiranja, ugasi se plava LE dioda.

## Područje nadziranja

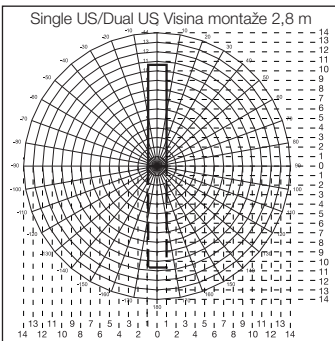


### DualTech

- Radijalna detekcija i detekcija prisutnosti PIR
- Tangencijalna detekcija PIR
- Tangencijalna detekcija i detekcija prisutnosti US
- ..... Radijalna detekcija većih pokreta US

### US 360

- Tangencijalna detekcija i detekcija prisutnosti US
- ..... Radijalna detekcija većih pokreta US

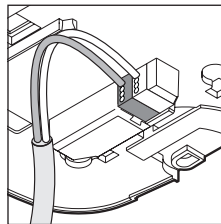
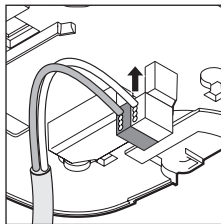
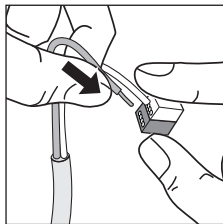


### Single US

- Single US
- Dual US

## Električna instalacija/Automatski pogon

Prilikom odabira kabela za ožičenje na početku se treba pridržavati propisa o instalaciji prema standardu VDE 08 29 (DIN EN 5000 90) (pogledajte Sigurnosne napomene na stranici 99).



## Tehnički podaci

Dimenzije (Š x V x D):	120 x 120 x 68 mm DualTech 120 x 120 x 73 mm Single US 120 x 120 x 68 mm US 360 120 x 120 x 73 mm Dual US	
Mrežni priključak:	napon KNX sabirnice	
Podešavanja:	pomoću softvera ETS, daljinskog upravljača ili sabirnice	
Svjetlosni kanali: svjetlo 1 – svjetlo 4:	Uključivanje/regulacija intenziteta svjetlosti; pogon uključivanja Konstantna regulacija svjetla	
Vrijeme isključivanja:	IQ modus, 1-30 min, ovisno o prisutnosti i svjetlini	
Mjerenje svjetla:	mješovito svjetlo	
Osnovna svjetlina:	ISKLJUČENA / 10 % - 50 %	
Vrijeme isključivanja:	osnovna svjetlina, stalno UKLJUČENO, 1 – 30 min	
Izlaz GVK:	ovisno o prisutnosti	
Kašnjenje uključivanja:	nadziranje prostora, 1-30 min	
Vrijeme isključivanja:	1-120 min	
Vrijeme isključivanja izlaza za prisutnost:	1-255 s	
Ostali izlazi:	vrijednost svjetline, scensko upravljanje, sabotaža	
Područja detekcije: (detekcija pri 2,5 m / visina montaže 2,5 m)	<b>US 360/DualTech</b> maks. Ø 6 m (28 m <sup>2</sup> ) min. Ø 2 m (3 m <sup>2</sup> ) Domet do Ø 10 m	<b>SingleUS/Dual US</b> maks. 3 x 10 m / 3 x 20 m (30 / 60 m <sup>2</sup> ) min. 3 x 2,5 m / 3 x 5 m (7,5 / 15 m <sup>2</sup> )
Visina montaže (stropna montaža):	2,5 m – 3,5 m	
Mjesto korištenja:	u unutrašnjosti zgrada	
Senzorska tehnologija:	<b>DualTech</b> PIR (pasivna infracrvena), pojedinačni pirosenzori, 11 područja detekcije, 520 zona uključivanja, Ultrazvuk 40 kHz	<b>US 360 / Single US / DualTech</b> Ultrazvuk 40 kHz
Vrsta zaštite:	IP20	
Temperaturno područje:	- 25 °C do +55 °C	

## Daljinsko upravljanje

Pomoću daljinskog upravljača (opcija) mogu se jednostavno uključivati funkcije.

Servisno daljinsko upravljanje  
RC6 KNX  
EAN br.: 4007841 593018

Korisničko daljinsko upravljanje  
RC7 KNX  
EAN br.: 4007841 592912

## Smetnje u pogonu

Smetnja	Uzrok	Pomoć
Svjetlo se ne uključuje.	<ul style="list-style-type: none"> <li>■ nema BUS napona</li> <li>■ prenisko podešena vrijednost svjetlosnog praga</li> <li>■ nema detektiranja pokreta</li> </ul>	<ul style="list-style-type: none"> <li>■ provjeriti BUS napon</li> <li>■ polako povećavati vrijednost svjetlosnog praga dok se ne uključi svjetlo</li> <li>■ omogućiti dobar pogled na senzor</li> <li>■ provjeriti područje detekcije</li> </ul>
Svjetlo se ne isključuje.	<ul style="list-style-type: none"> <li>■ podešen prevelik nivo osvjjetljenja u prostoriji</li> <li>■ istječe vrijeme isključivanja</li> <li>■ smetnju uzrokuju neželjeni izvori kretanja kao npr. stropni ventilator, klimauređaji, provjetravanje, otvorena vrata i prozori</li> </ul>	<ul style="list-style-type: none"> <li>■ smanjiti vrijednosti zatamnjenja</li> <li>■ pričekati vrijeme isključivanja, po potrebi podešiti kraće vrijeme isključivanja</li> <li>■ stacionarni izvori smetnji anuliraju se smanjenjem osjetljivosti</li> </ul>
Senzor isključuje unatoč prisutnosti osobe.	<ul style="list-style-type: none"> <li>■ prekratko vrijeme isključivanja</li> <li>■ prenizak prag svjetlosti</li> </ul>	<ul style="list-style-type: none"> <li>■ povećati vrijeme isključivanja</li> <li>■ promijeniti podešenost zatamnjenja</li> </ul>
Senzor isključuje prekasno.	<ul style="list-style-type: none"> <li>■ predugo vrijeme isključivanja</li> </ul>	<ul style="list-style-type: none"> <li>■ skratiti vrijeme isključivanja</li> </ul>
Senzor ne uključuje unatoč tami kod prisutnosti.	<ul style="list-style-type: none"> <li>■ odabrana premala vrijednost luksa</li> </ul>	<ul style="list-style-type: none"> <li>■ Deaktiviran senzor pomoću sklopke/tipke?</li> <li>■ Poluautomatika?</li> <li>■ povećati prag svjetline</li> </ul>

## Zbrinjavanje

Električne uređaje, pribor i ambalažu treba zbrinuti na ekološki način odvozom na reciklažu.



Ne bacajte električne uređaje u kućni otpad!

### Samo za zemlje EU:

Prema važećim europskim direktivama za stare električne i elektroničke uređaje i njihovoj implementaciji u nacionalno pravo, električni uređaji koji se više ne mogu koristiti moraju se posebno sakupiti i zbrinuti na ekološki način odvozom na reciklažu.

## Jamstvo proizvoa

Kao kupcu pripadaju Vam sva prava po zakonu o zaštiti potrošača. Ako ta prava postoje u Vašoj zemlji, ona se našom izjavom o jamstvu ne smanjuju niti ograničavaju. Dajemo Vam 5 godina jamstva na besprijetkornu kakvoću i propisno funkcioniranje Vašeg proizvoda STEINEL-Professional-Senzorika. Jamčimo da ovaj proizvod nema greške na materijalu, tvorničke i konstrukcijske greške. Jamčimo tehničku ispravnost svih električnih sklopova i kabela, kao i ispravnost svih korištenih materijala i njihovih površina.

### Zahtijevanje jamstvenog prava

Ako želite reklamirati svoj proizvod, pošaljite cjelovit proizvod s originalnim računom koji mora sadržavati podatke o datumu kupnje i naziv proizvoda, oslobođeno troškova prijevoza, Vašem trgovcu ili izravno na našu adresu, **Daljinsko upravljanje d.o.o., Bedriča Smetane 10, HR-10000 Zagreb**. Stoga Vam preporučujemo da pažljivo sačuvate račun do isteka jamstvenog roka. Daljinsko upravljanje d.o.o. ne preuzima jamstvo za transportne troškove i rizike u okviru povratne pošiljke.

Informacije o zahtijevanju prava u slučaju jamstva dobit ćete na našoj početnoj stranici [www.daljinsko-upravljanje.hr](http://www.daljinsko-upravljanje.hr)

Ako imate slučaj jamstva ili pitanja u vezi Vašeg proizvoda, nazovite nas na dežurni servisni telefon **+385 (1) 388 66 77** ili **388 02 47** u vremenu od ponedjeljka do petka od 08:00 do 16:00 sati ili nas kontaktirajte na e-mail adresu: [daljinsko-upravljanje@inet.hr](mailto:daljinsko-upravljanje@inet.hr).

**5** GODINA  
PROIZVOĐAČA  
JAMSTVA



## EE Kasutusjuhend

### Väga austatud klient!

Täname Teid usalduse eest, mida Te meile uue STEINELi sensori ostmisega osutasite. Te ostusite kvaliteettoote kasuks, mis on suurima hoolikusega toodetud, testitud ja pakendatud.

Palun tutvuge enne installeerimist käesoleva montaažijuhendiga. Sest üksnes asjakohase installatsiooni ja kasutuselevõtu puhul on tagatud pikaajaline, usaldusväärne ning rikkevaba talitlus.

Soovime Teile uue STEINELi sensori meeldivat kasutamist.

### ⚠ Ohutusjuhised

■ Installatsiooni tohib teostada üksnes oskpersonal vastavalt riigis kehtivatele installatsioonieeskirjadele VDE 08 29 (DIN EN 5000 90).

■ Madalpingevalmististega keskkonnas võib asjatundmatu montaaž põhjustada raskeimaid tervisekahjustusi või materiaalseid kahjusid.

Antud seadet ei tohi kunagi ühendada madalpingega (230 V AC), sest see on ette nähtud väikepingeahelate külge ühendamiseks.

### Seadme kirjeldus

- 1 Sensorimoodul
- 2 Plekkraam
- 3 Sensori alakülg

- 4 Klamber-laeadapter UP Box
- 5 Pindpaigaldusadapter

- 6 Sulgurmehhanism
- 7 Programmeerimisklahv

### Talitlusviis / põhifunktsioon

Control PRO seeria ultraheli- ja DualTech-kohaloluandurid reguleerivad ümbruselehest ja kohalolust sõltuvalt valgustust ning KVK juhtsüsteeme nt büroodes, koolides, ava- või eraõiguslikes hoonetes.

Tüüpi Presence Control iseloomustab täiendavalt vähene omavoolutarve.

Milliseid funktsioone kasutada (aktiveerida) soovitakse, seadistatakse parameetriaknas

„Üldised seaded“ Engineering Tool Software (ETS) alates versioon ETS3.f abil.

### Kasutuselevõtmine

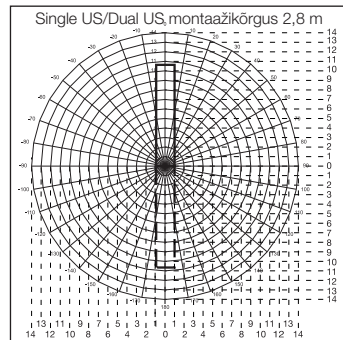
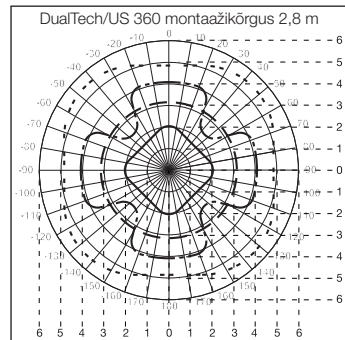
Märkus. Rakenduse kirjelduse leiäte aadressilt [www.steinell.de](http://www.steinell.de)

1. Määrake ETS-is füüsilikale aadress ja seadistage rakendusprogramm.

2. Laadige füüsilikale aadress ja rakendusprogramm kohaloluandrisse. Vajutage vastava korralduse ilmumisel programmeerimisklahvi 7.

3. Pärast edukat programmeerimist kustub sinine LED.

## Järelevõetav piirkond



### DualTech

- Radiaalne ja kohalolu tuvastus PIR
- - - - - Tangentsiaalne tuvastus PIR
- - - - - Tangentsiaalne ja kohalolu tuvastus US
- · · · · Suuremate liikumiste radiaalne tuvastus US

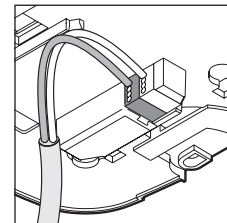
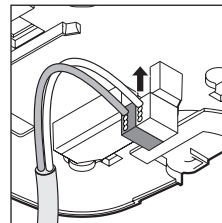
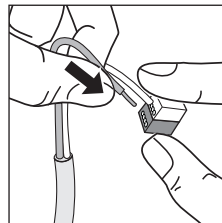
### US 360

- - - - - Tangentsiaalne ja kohalolu tuvastus US
- · · · · Suuremate liikumiste radiaalne tuvastus US

- Single US
- - - - - Dual US

## Elektriinstallatsioon/automaatrežiim

Juhtmestusvõimaluste valikul tuleb pidada põhimõtteliselt kinni VDE 08 29 (DIN EN 5000 90) installatsioonieeskirjadest (vt ohutusjuhiseid lk 104).



## Tehnilised andmed

Mõõtmed (K x L x S):	120 x 120 x 68 mm DualTech 120 x 120 x 73 mm Single US 120 x 120 x 68 mm US 360 120 x 120 x 73 mm Dual US	
Võrguühendus:	KNX siinpinge kaudu	
Seaded:	ETS-tarkvara, kaugjuhtimispuldi või siini kaudu	
Valguskanalid: Valgus 1 – valgus 4	Lülitamine/hämardamine: püsivalguse reguleerimise lülitusrežiim	
Viivitusaeag:	IQ-režiim, 1-30 min, sõltuvalt kohalolust ja valgustugevusest	
Valguse mõõtmine:	segavalgus	
Põhiheledus:	VÄLJAS / 10%–50%	
Viivitusaeag:	põhiheledus kestvalt SEES, 1 – 30 min	
Väljund KVK:	kohalolust sõltuv	
Sisselülitusviivitus:	ruumi järelevalve, 1–30 min	
Viivitusaeag:	1-120 min	
Kohalolu viivitusaja väljund:	1-255 s	
Edasised väljundid:	heleduseväärtus, stseenide juhtimine, sabotaaž	
Tuvastuspiirkond:	<b>US 360/DualTech</b> (Tuvastamine 2,5 m kõrgusel / paigalduskõrgus 2,5 m) Tangentsiaalne/kohalolek: max Ø 6 m (28 m <sup>2</sup> ) min Ø 2 m (3 m <sup>2</sup> ) Radiaalne: Tööulatus kuni Ø 10 m	<b>SingleUS/Dual US</b> max 3 x 10 m / 3 x 20 m (30/60 m <sup>2</sup> ) min 3 x 2,5 m / 3 x 5 m (7,5/15 m <sup>2</sup> )
Montaažikõrgus (laemontaaž):	2,5 m – 3,5 m	
Kasutuskoht:	hoonete sisemuses	
Sensoritehnoloogia:	<b>DualTech</b> PIR (passiiv-infrapunane), üksik pürosensor, 11 tuvastuspiirkonda, 520 lülitussooni. Ultraheli 40 kHz	<b>US 360 / Single US / DualTech</b> Ultraheli 40 kHz
Kaitseliik:	IP20	
Temperatuurivahemik:	-25 °C kuni +55 °C	

## Kaugjuhtimine

Kaugjuhtimise (valikuline) kaudu on funktsioone võimalik mugavalt sisse lülitada.

Teenindus-kaugjuhtimispult  
RC6 KNX  
EAN nr: 4007841 593018

Kasutaja-kaugjuhtimispult  
RC7 KNX  
EAN nr: 4007841 592912

## Käitusrikked

Rike	Põhjus	Abi
Valgus ei lülitu sisse	<ul style="list-style-type: none"> <li>■ Siinpinge puudub</li> <li>■ Hämardusväärtus liiga madalaks seatud</li> <li>■ Liikumist ei tuvastata</li> </ul>	<ul style="list-style-type: none"> <li>■ Kontrollige siinpinget</li> <li>■ Suurendage aeglaselt hämardusväärtust, kuni valgus sisse lülitub</li> <li>■ Tagage sensorile vaba vaade</li> <li>■ Kontrollige tuvastuspiirkonda</li> </ul>
Valgus ei lülitu välja	<ul style="list-style-type: none"> <li>■ Toa valgustugevus liiga suur</li> <li>■ Järealtalitusaeg möödub</li> <li>■ Soovimatust liikumisallikast tingitud tõrge, nt laeventilaator, kliimaseade, ventilatsioon, avatud uked ja aknad</li> </ul>	<ul style="list-style-type: none"> <li>■ Vähendage hämarusväärtust</li> <li>■ Oodake ära järealtalitusaega, vajadusel seadke järealtalitusaega lühemaks</li> <li>■ Kõrvaldage stationsaarsed tõrkepõhjused tundlikkuse vähendamise teel</li> </ul>
Sensor ei lülitu kohalolust hoolimata välja	<ul style="list-style-type: none"> <li>■ Järealtalitusaeg liiga lühike</li> <li>■ Valguslävi liiga madal</li> </ul>	<ul style="list-style-type: none"> <li>■ Pikendage järealtalitusaega</li> <li>■ Muutke hämaraseadistust</li> </ul>
Sensor lülitub liiga hilja välja	<ul style="list-style-type: none"> <li>■ Järealtalitusaeg liiga pikk</li> </ul>	<ul style="list-style-type: none"> <li>■ Lühendage järealtalitusaega</li> </ul>
Sensor ei lülitu pimedusest hoolimata kohalolu korral sisse	<ul style="list-style-type: none"> <li>■ Lx-väärtus liiga madalaks seatud</li> </ul>	<ul style="list-style-type: none"> <li>■ Sensor lülitiga/klahviga deaktiveeritud?</li> <li>■ Poolautomaatika ?</li> <li>■ Tõstke heleduseläve</li> </ul>

## Utiliseerimine

Elektriseadmed, lisatarvikud ja pakendid tuleb suunata keskkonnateadlikku taaskasutusse.



Ärge visake elektriseadmeid olmejäätmete hulka!

### Ainult ELi riikidele:

Vastavalt vanu elektri- ja elektroonikaseadmeid puudutavale kehtivale Euroopa määrusele ja selle rakendamisele rahvusvahelises õiguses tuleb kasutuskõlbmatud elektriseadmed koguda eraldi ning suunata keskkonnateadlikku taaskasutusse.

## Tootja garantii

Ostjana omate müüja suhtes samuti seadusega sätestatud puuduste kõrvaldamise õigusi või vastavalt pretensiooniõigusi. Kui Teie asukohariigis on need õigused olemas, siis meie garantiideklaratsioon neid ei kärbi ega piira. Me anname Teie STEINELi Professional sensortootetele laitmatute omanduste ja nõuetekohase talitluse kohta 5-aastase garantii. Me garanteerime, et kõnealune toode on vaba materjali-, valmistamis- ja konstruktsiooni- vigadest. Me garanteerime kõigi elektrooniliste koostedetailide ja kaabli talitluskõlblikkuse ning et kasutatud valmistamis- materjalid ja nende pealispind on puudustevabad.

### Kaebuste esitamine

Kui soovite tootega seondult reklamatsooni esitada, siis palun saatke see komplekt- sena ja tasutud tarnega koos originaal-ostutšekiga, mis peab sisaldama ostukuupäeva and- meid ning toote nimetust, meie edasimüüjale või otse meile, **Fortronic AS, Tööstuse tee 7, 61715, Tõrvandi**. Me soov- itame Teil ostutšekki seetõttu kuni garantiiaja möödumiseni hoolikalt alal hoida. STEINEL ei vastuta tagasisaatmise raames esinevate transpordikulude ja -riskide eest.

**5 AASTA  
TOOTJA  
GARANTIID**

Informatsiooni garantiijuhtumi kehtestamiseks saate meie kodulehelt [www.fortronic.ee](http://www.fortronic.ee) või [www.steinel-professional.de/garantie](http://www.steinel-professional.de/garantie)

Garantiijuhtumi esinemise või mõne toote kohta küsimuste tekkimise korral võite meile es- maspäevast reedeni 9.00-17.00 vahemikus teeninduse numbril **+372 7 475 208** helistada.

## LT Naudojimo instrukcija

### Gerb. Kliente,

dėkojame, kad parodėte pasiti- kėjimà ir įsigijote naujajį STEINEL sensorių. Jūs įsigijote aukštos kokybės produktą, ku- ris pagamintas, išbandytas ir supakuotas ypač kruopščiai.

Prieš prijungdami prietaisą, susipažinkite su šia montavimo instrukcija. Nes tik taisyklingai prijungtą ir tinkamai pradėtą naudoti prietaisą galėsite eks- ploatuoti ilgai, patikimai ir be gedimų.

Linkime malonių akimirų nau- dojantis savo naujuoju STEINEL sensoriumi.

### ⚠ Saugos reikalavimai

- Montuoti gali tik specialistai, vadovaudamiesi šalyje vi- suotinai priimtomis įrengimo taisyklėmis VDE 08 29 (DIN EN 5000 90).
  - Aplinkoje, kurioje yra žemo- sios įtampos gaminių, dėl netinkamai atlikto montavi- mo gali būti padaryta didžiulė žala sveikatai arba turtui.
- Šio prietaiso negalima jungti prie žemosios įtampos tinklo (230 V AC), nes jis skirtas tik labai žemos įtampos grandinėms.

### Prietaiso aprašymas

- ① Sensoriaus modulis
- ② Skardinis rėmas
- ③ Sensoriaus apatinė pusė
- ④ Gnybtinis suderintuvas skir- tas montavimui ant lubų „UP Box“
- ⑤ Virštininis suderintuvas
- ⑥ Užrakinimo mechanizmas
- ⑦ Programavimo mygtukas

### Veikimo principas / pagrindinė funkcija

„Control PRO“ serijos ultragar- so ir „DualTech“ buvimo senso- rius reguliuoja apšvietimą ir šil- dymo, vėdinimo, kondicionavi- mo sistemų valdymą, pvz., biu- ruose, mokyklose, visuomeni- niuose

arba privačiuose pastatuose priklausomai nuo aplinkos apšvietimo ir patalpose esančių žmonių. Buvimo kontrolė taip pat pasi- žymi nedideliu energijos suvar- tojimu.

Kuri iš šių funkcijų turi būti nau- dojama (suaktyvinta), nustato- ma parametru lange „Bendrieji nustatymai“ naudojantis „Engi- neering Tool Software (ETS)“ aukštesne nei ETS3.f versija.

### Eksplotacijos pradžia

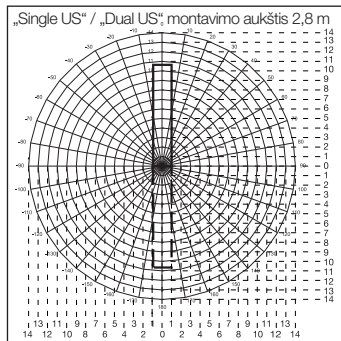
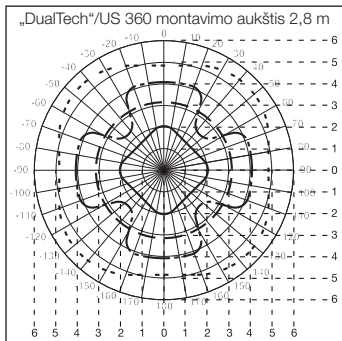
Pastaba: taikymo aprašas pateiktas [www.steinel.de](http://www.steinel.de)

1. Suteikite adresą ir ETS su- kurkite taikomąją programą.

2. Įkelkite adresą ir taikomąją programą į buvimo sensorių. Jeigu prašoma, paspauskite programavimo mygtuką ⑦.

3. Sėkmingai atlikus programa- vimą, mėlynas LED užgesa.

## Jautrumo zona



### DualTech

- Radialinis ir buvimo registravimas PIR
- - - - Tangentinis registravimas PIR
- - - - Tangentinis ir buvimo registravimas US
- · · · · Didesnio judėjimo radialinis registravimas US

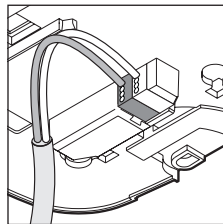
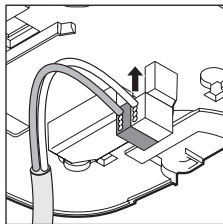
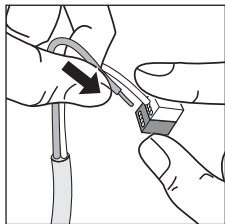
### US 360

- - - - Tangentinis ir buvimo registravimas US
- · · · · Didesnio judėjimo radialinis registravimas US

- Single US
- - - - Dual US

## Elektros įrengimas / automatinis režimas

Renkantys elektros laidus būtina laikytis instaliacijos normų ir jungimo taisyklių VDE 08 29 (DIN EN 5000 90) (žr. „Saugumo nurodymus“, 109 psl.).



## Techniniai duomenys

Matmenys (P × A × G):	120 × 120 × 68 mm DualTech 120 × 120 × 73 mm Single US 120 × 120 × 68 mm US 360 120 × 120 × 73 mm Dual US	
Prijungimas prie tinklo:	KNX šynos įtampa	
Nustatymai:	naudojantis ETS programine įranga, nuotolinio valdymo sistema arba magistrale	
Šviesos kanalai: 1 šviesa – 4 šviesa	Jungiklis / reguliatorius; perjungimo režimas: pastovus šviesos reguliavimas	
Inercinis veikimo laikas:	IQ režimas, 1–30 min., priklauso nuo buvimo ir apšvietimo	
Šviesos matavimas:	mišri šviesa	
Budintis režimas:	IŠJ. / 10–50 %	
Inercinis veikimo laikas:	budintis režimas, trukmė J. 1–30 min.	
Išvadas (šildymo, vėdinimo, kondicionavimo sistemos):	priklauso nuo buvimo	
Įjungimo vėlinimas:	patalpos stebėjimas, 1–30 min.	
Inercinis veikimo laikas:	1–120 min.	
Buvimo sensoriaus inercinio veikimo laiko išvadas:	1–255 s	
Kiti išvada:	Aplinkos apšvietimas, apšvietimo nustatymų valdymas, sabotazas	
Jautrumo zonos:	<b>US 360/DualTech</b> maks. Ø 6 m (28 m <sup>2</sup> ) min. Ø 2 m (3 m <sup>2</sup> ) Jautrumo zonos ilgis iki Ø 10 m	<b>SingleUS/Dual US</b> maks. 3 × 10 m / 3 × 20 m (30 / 60 m <sup>2</sup> ) min. 3 × 2,5 m / 3 × 5 m (7,5 / 15 m <sup>2</sup> )
Montavimo aukštis (montavimas lubose):	2,5–3,5 m	
Naudojimo vieta:	pastatų viduje	
Sensorinė technologija:	<b>DualTech</b> PIR („Passiv-Infrarot“), atskiras pirosensorius, 11 jautrumo zonų, 520 perjungimo zonų. Ultragarsas 40 kHz	<b>US 360 / Single US / DualTech</b> Ultragarsas 40 kHz
Saugos klasė:	IP20	
Temperatūros diapazonas:	nuo - 25 °C iki +55 °C	

## Nuotolinio valdymo pultas

Funkcijas patogiai nustatysite nuotolinio valdymo pultu (pasirinktinai).

Aptarnavimo nuotolinio valdymo pultas  
RC6 KNX  
EAN-Nr: 4007841 593018

Naudotojo nuotolinio valdymo pultas  
RC7 KNX  
EAN-Nr: 4007841 592912

## Veikimo sutrikimai

Sutrikimas	Priežastis	Ištaisymas
Šviesa neįsijungia	<ul style="list-style-type: none"> <li>■ Nėra magistralinės (BUS) įtampos</li> <li>■ Nustatytas per žemas prieblandos lygis</li> <li>■ Nefiksuoja judesio</li> </ul>	<ul style="list-style-type: none"> <li>■ Patikrinkite magistralinę (BUS) įtampą</li> <li>■ Lėtai didinkite prieblandos lygį, kol įsijungs šviesa</li> <li>■ Pašalinkite kliūtis iš sensoriaus lauko</li> <li>■ Patikrinkite jautrumo zoną</li> </ul>
Šviesa neišsijungia	<ul style="list-style-type: none"> <li>■ Per stiprus patalpos apšvietimas</li> <li>■ Nesibaigė inercinio veikimo laikas</li> <li>■ Trikties priežastis – nepageidaujami judesio šaltiniai, pvz., lubų ventiliatoriai, kondicioneriai, vėdinimo įtaisai, atviros durys ir langai</li> </ul>	<ul style="list-style-type: none"> <li>■ Sumažinkite prieblandos lygį</li> <li>■ Palaukite, kol pasibaigs inercinio veikimo laikas arba jį sumažinkite</li> <li>■ Stacionarius trukdžius išjunkite sumažindami jautrumą</li> </ul>
Esant buvimui sensorius išsijungia	<ul style="list-style-type: none"> <li>■ Per trumpas inercinio veikimo laikas</li> <li>■ Per žemas šviesos barjeras</li> </ul>	<ul style="list-style-type: none"> <li>■ Padidinkite inercinio veikimo laiką</li> <li>■ Pakeiskite prieblandos lygio nustatymus</li> </ul>
Sensorius išsijungia per vėlai	<ul style="list-style-type: none"> <li>■ Per ilgą inercinio veikimo laikas</li> </ul>	<ul style="list-style-type: none"> <li>■ Sutrumpinkite inercinio veikimo laiką</li> </ul>
Nepaisant tamsaus paros laiko esant buvimui sensorius neįsijungia	<ul style="list-style-type: none"> <li>■ Pasirinkta per žema liuksų reikšmė</li> </ul>	<ul style="list-style-type: none"> <li>■ Ar sensorius neišaktyvintas jungikliu / mygtuku?</li> <li>■ Pusiau automatika?</li> <li>■ Padidinkite apšvietimo slenksį</li> </ul>

## Gamintojo garantija

Elektrios prietaisai, priedai ir pakuotės turi būti perdirbami aplinkai nekenksmingu būdu.



Neišmeskite elektrios prietaisų kartu su buitinėmis atliekomis!

### Tik ES šalims

Remiantis galiojančia Europos Sąjungos Direktyva dėl elektrios ir elektronikos įrangos atliekų ir jos perkėlimo į nacionalinę teisę, nebetinkami naudoti elektrios prietaisai turi būti renkami atskirai ir perdirbami aplinkai nekenksmingu būdu.

## Gamintojo garantija

Kaip pirkėjas, prirėikus, turite jums įstatymų suteiktas teises, reiškiamas pardavėjui. Jeigu šios teisės egzistuoja jūsų šalyje, mūsų garantija jų negali sumažinti arba apriboti. Suteikiame jums 5 metų garantiją užtikrindami puikias savybes ir sklandų „STEINEL-Professional“ sensorinio gaminio veikimą. Garantuojame, kad šiame gaminyje nėra medžiagos, gamybos ir konstrukcinių defektų. Garantuojame sklandų visų elektroninių dalių ir kabelių veikimą ir užtikriname, kad visos naudotos medžiagos ir jų paviršiai yra be trūkumų.

### Galiojimas

Jeigu norite pareikšti pretenziją dėl gaminio, atsiųskite jį visą, apmokėję gabenimo išlaidas, su originaliu pirkimo dokumentu, kuriame turi būti nurodyta pirkimo data ir pavadinimas, pardavėjui iš kurio pirkote arba STEINEL atstovui Lietuvoje UAB KVARCAS (Neries krantinė 32, Kaunas) arba tiesiai gamintojui šiuo adresu: **Neries krantinė 32, LT-48463 Kaunas**. Todėl rekomenduojame pirkimo dokumentą saugoti iki garantinio laiko pabaigos. STEINEL nedengia gabenimo išlaidų ir neatsako už riziką gražinant.

Informacijos kaip pasinaudoti garantine teise rasite mūsų svetainėje [info@kvarcas.lt](mailto:info@kvarcas.lt).

Garantinio įvykio atveju arba jeigu turite klausimų, susijusių su šiuo gaminiu, bet kada galite skambinti STEINEL atstovui Lietuvoje UAB KVARCAS (**8-37-408030**) arba tiesiogiai gamintojui jo aptarnavimo skyriaus budinčiaja linija **8-37-408030**.

**5 METŲ**  
GAMINTOJŲ  
GARANTIJĄ

## LV Lietošanas instrukcija

### Godātais klient!

Paldies par uzticību, ko izrādījāt, iegādājoties jauno STEINEL sensoru. Jūs esat izvēlējies augstvērtīgu, kvalitatīvu produktu, kas ir izgatavots, pārbaudīts un iepakots ar vislielāko rūpību.

Pirms instalēšanas lūdzam iepazīties ar šo montāžas pamācību. Jo vienīgi lietpratīga montāža un lietošana nodrošina ilglaicīgu, drošu un nevainojamu darbību.

Novēlam Jums daudz patīkamu mirkļu kopā ar jauno STEINEL sensoru.

### ⚠ Norādījumi drošībai

■ Instalēšanu drīkst veikt tikai speciālists, un saskaņā ar vietējo instalēšanas priekšrakstu VDE 08 29 (DIN EN 5000 90) prasībām.

■ Vidē ar zemsprieguma izstrādājumiem neprofesionāla montāža var izraisīt smagus kaitējumus veselībai un materiālus zaudējumus.

Šo ierīci nekad nedrīkst pievienot zemspriegumam (230 V AC), tā kā tā ir paredzēta pievienošanai zemsprieguma ķēdei.

### Ierīces apraksts

1. 1. Sensora modulis
2. 2. Metāla rāmis
3. 3. Sensora apakšpuse

4. 4. Griestu skavu adapteris Zemapmetuma kārbā
5. 5. Virsapmetuma adapteris

6. 6. Aizvēršanas mehānisms
7. 7. Programmēšanas taustiņš

### Darbības veids / pamata funkcija

Control PRO sērijas ultraskaņas un DualTech klātbūtnes ziņotājs regulē apgaismojumu un HLK-vadību, piemēram, birojos, skolās, sabiedriskās vai privātās ēkās atkarībā no apkārtējās

vides apgaismojuma un klātbūtnes. Presence Control izceļas ar ļoti mazu strāvas pašpatēriņu. Kuras no šīm funkcijām tiek lietotas (aktīvātas), tie iestatīts

parametru logā "Vispārējie iestatījumi ar ETS (Engineering Tool Software), sākot no versijas ETS3.f.

### Ievade ekspluatācijā

Norāde: Aplikācijas aprakstu Jūs atradīsiet [www.knx.steinle.de](http://www.knx.steinle.de)

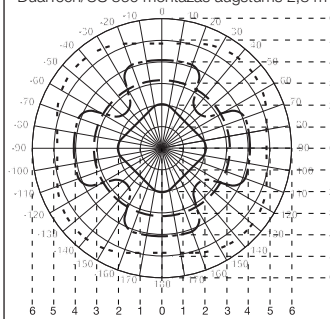
1. Piešķiriet fizisko adresi un izveidojiet aplikācijas programmu ETS.

2. Ielādējiet fizisko adresi un izveidojiet aplikācijas programmu klātbūtnes ziņotājā. Ja parādās paziņojums, nospiediet programmēšanas taustiņu ⑦.

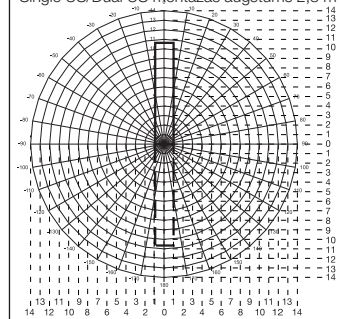
3. Pēc veiksmīgas programmēšanas zilā LED nodziest.

## Uzraudzības zona

DualTech/US 360 montāžas augstums 2,8 m



Single US/Dual US montāžas augstums 2,8 m



### DualTech

- Radiāla & klātbūtnes uztvere PIR
- · — · — Tangenciāla uztvere PIR
- - - - Tangenciāla & klātbūtnes uztvere US
- · · · · Lielāku kustību radiāla uztvere US

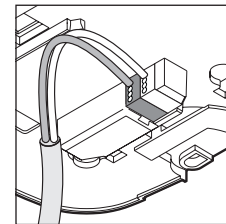
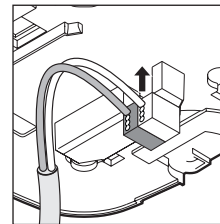
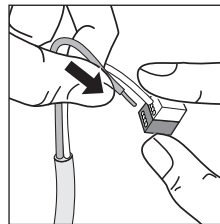
### US 360

- - - - Tangenciāla & klātbūtnes uztvere US
- · · · · Lielāku kustību radiāla uztvere US

- Single US
- - - + Dual US

## Elektriskā instalācija/Automātiskais režīms

Izvēloties vadījuma kabelus, jāievēro instalācijas noteikumi saskaņā ar VDE 08 29 (DIN EN 5000 90) (skat. Norādījumi drošībai 114. lpp.).



## Tehniskie dati

Izmēri (P × A × Dz):	120 × 120 × 68 mm DualTech 120 × 120 × 73 mm Single US 120 × 120 × 68 mm US 360 120 × 120 × 73 mm Dual US	
Tīkla pieslēgums:	KNX datu maģistrāles spriegums	
Iestatījumi:	Ar ETS programmu, tālvadības pulti vai datu maģistrāli	
Gaismas kanāli: Gaisma 1 - gaisma 4:	Slēgšana/Aptumšošana; Slēgšanas režīms Konstanta apgaismojuma regulēšana	
Pēcdarbības laiks:	IQ režīms: 1-30 min, atkarībā no klātbūtnes un apgaismojuma	
Gaismas mērīšana:	Jaukta gaisma	
Pamata apgaismojums:	IZSLĒGTS/ 10 % - 50 %	
Pēcdarbības laiks:	Pamata apgaismojums Ilgstoši IESL., 1–30 min	
Apkures/ventilācijas / gaisma kondicionēšanas izeja:	Atkarībā no klātbūtnes	
Ieslēgšanās aizkavējums:	Telpas uzraudzība, 1–30 min	
Pēcdarbības laiks:	1-120 min	
Izeja Klātbūtnes pēcdarbības laiks:	1-255 s	
Citas izejas:	Gaišuma vērtība, apgaismojuma vadība, sabotāža	
Uztveres zonas: (uztvere pie 2,5 m / pie montāžas augstuma: 2,5 m)	<b>US 360/DualTech</b> maks. Ø 6 m (28 m <sup>2</sup> ) min. Ø 2 m (3 m <sup>2</sup> ) sniedzamība līdz Ø 10 m	<b>SingleUS/Dual US</b> max. 3 × 10 m / 3 × 20 m (30 / 60 m <sup>2</sup> ) min. 3 × 2,5 m / 3 × 5 m (7,5 / 15 m <sup>2</sup> )
Montāžas augstums (Montāža pie griestiem):	2,5 m – 3,5 m	
Izvietojums:	Ēku iekšējās telpās	
Sensoru tehnoloģija:	<b>DualTech</b> PIR (pasīvs, infrasarkanais), atsevišķs piroensors, 11 uztveres zonas, 520 sadales zonas. Ultraskaņa 40 kHz	<b>US 360 / Single US / DualTech</b> Ultraskaņa 40 kHz
Aizsardzības veids:	IP20	
Temperatūras amplitūda:	- 25 °C līdz +55 °C	

## Tālvadības pults

Ar tālvadības pulti (papildu) sensoru funkcijas var ērti ieslēgt.

Service tālvadības pults  
RC6 KNX  
EAN nr.: 4007841 593018

Lietotāja tālvadības pults  
RC7 KNX  
EAN nr.: 4007841 592912

## Darbības traucējumi

Traucējumi	Cēlonis	Risinājums
Gaisma neieslēdzas	<ul style="list-style-type: none"> <li>nav BUS sprieguma</li> <li>izvēlēta pārāk zema krēslas sliekšņa vērtība</li> <li>neuztver kustību</li> </ul>	<ul style="list-style-type: none"> <li>pārbaudiet BUS spriegumu</li> <li>lēni paaugstiniet krēslas sliekšņa vērtību, līdz ieslēdzas gaisma</li> <li>nodrošiniet brīvu skatu uz sensoru</li> <li>pārbaudiet uztveres zonu</li> </ul>
gaisma neizslēdzas	<ul style="list-style-type: none"> <li>telpa ir pārāk gaiša</li> <li>rit pēcdarbības laiks</li> <li>traucējumi, kurus izraisa nevēlami kustību avoti, piemēram, griestu ventilators, klimata kontrole, ventilācija, atvērtas durvis un logi</li> </ul>	<ul style="list-style-type: none"> <li>samaziniet aptumšošanas vērtību</li> <li>nogaidiet, līdz beidzas pēcdarbības laiks vai iestatiet to īsāku</li> <li>izslēdziet stacionārus traucējumu avotus, samazinot jūtīgumu</li> </ul>
sensors ieslēdzas, nekonstatējot reālu kustību	<ul style="list-style-type: none"> <li>pēcdarbības laiks ir pārāk īss</li> <li>gaismas sliekšnis ir pārāk zems</li> </ul>	<ul style="list-style-type: none"> <li>palieliniet pēcdarbības laiku</li> <li>mainiet krēslas iestatījumu</li> </ul>
sensors izslēdzas pārāk vēlu	<ul style="list-style-type: none"> <li>pēcdarbības laiks ir pārāk ilgs</li> </ul>	<ul style="list-style-type: none"> <li>samaziniet pēcdarbības laiku</li> </ul>
Neskatoties uz tumsu, sensors neieslēdzas, reaģējot uz klātbūtni	<ul style="list-style-type: none"> <li>luku svārstības ir izvēlēta par zemu</li> </ul>	<ul style="list-style-type: none"> <li>vai sensors nav deaktivēts ar slēdzi/taustiņu?</li> <li>pusautomātiskais režīms?</li> <li>paaugstiniet apgaismojuma sliekšni</li> </ul>

## Utilizācija

Elektroierīces, piederumi un iepakojumi jānodod dabai draudzīgai atkārtotai pārstrādei.



Nemetiet elektroierīces parastajos atkritumos!

### Tikai ES valstīm:

Atbilstoši Eiropas vadlīnijām par vecām elektroierīcēm un elektroniskām ierīcēm, un to lietojumam nacionālās tiesībās, nefunkcionālas elektroierīces jāsavāc atsevišķi un tās jānodod dabai draudzīgai atkārtotai pārstrādei.

## Raotja garantija

Kā pircējam Jums attiecībā pret pārdevēju ir spēkā likumā paredzētās garantijas tiesības. Mūsu garantijas saistības nesamazina un neierobežo šīs tiesības, ciktāl tādas pastāv Jūsu valstī. Mēs piešķiram 5 gadu garantiju nevainojamām Jūsu STEINEL profesionālā sensorikas produkta īpašībām un darbībai. Mēs garantējam, ka šim produktam nav materiāla, ražošanas un konstrukcijas defektu. Mēs garantējam visu elektronisko būvdaju un kabeļu ekspluatācijas drošumu, kā arī visu izmantoto materiālu un to virsmu nevainojamību.

## Sūdzību iesniegšana

Ja vēlaties reklamēt Jūsu iegādāto produktu, lūdzu, nosūtiet to pilnā komplektācijā, apmaksājot pasta izdevumus, pievienojot oriģinālo čeku, kā arī norādot pirkuma datumu un produkta apzīmējumu, Jūsu iegādāto produktu, Jūs jebkurā laikā varat vērsties servisa dienestā: **00371 29460997**.

**5 GADU  
RAŽOTĀJA  
GARANTĪJA**

Informāciju par garantijas pieteikumu Jūs atradīsiet mūsu mājas lapā [www.steinel-professional.de/garantie](http://www.steinel-professional.de/garantie)

Ja Jums ir garantijas gadījums vai Jums ir jautājumi par Jūsu iegādāto produktu, Jūs jebkurā laikā varat vērsties servisa dienestā: **00371 29460997**.

## RU Инструкция по эксплуатации

### Уважаемый покупатель!

Благодарим Вас за доверие, которое Вы нам оказали, купив новый датчик марки STEINEL. Вы приобрели изделие высокого качества, изготовленное, испытанное и упакованное с большим вниманием.

Перед началом монтажа данного изделия просим вас внимательно ознакомиться с инструкцией по монтажу. Ведь только соблюдение инструкции по монтажу и пуску в эксплуатацию гарантирует продолжительную, надежную

и безотказную работу изделия.

Желаем приятной эксплуатации сенсора STEINEL.



### Указания по технике безопасности

- Монтаж разрешается выполнять только специалисту с соблюдением указаний, действующих в стране использования изделия.VDE 08 29 (DIN EN 5000 90).
- В окружении с низковольтными изделиями ошибочное подключение может вызвать тяжелейший ущерб здоровью или материальный ущерб.
- Запрещается подключать этот прибор к низкому напряжению (230 В AC), поскольку он предназначен для подключения к контуру малого напряжения.

### Описание устройства

- ① Сенсорный модуль
- ② Жестяная рама
- ③ Нижняя сторона сенсора
- ④ Потолочный адаптер сжимом UP Box
- ⑤ Адаптер для открытой проводки
- ⑥ Затворный механизм
- ⑦ Кнопка для программирования

### Принцип работы / базовые функции

Ультразвуковые и DualTech датчики присутствия серии Control PRO регулируют освещение и управление ОВК, например, в офисах, школах, государственных или частных зданиях в зависимости от ин-

тенсивности естественного освещения и присутствия. Кроме того, Presence Control отличается малым потреблением мощности. Какая из этих функций должна использоваться (быть акти-

вирована), устанавливается в окне параметров „Общие настройки“ с помощью программного обеспечения Engineering Tool (ETS), начиная с версии ETS3.f.

### Пуск в эксплуатацию

Указание: Описание приложения находится на сайте [www.knx.steinel.de](http://www.knx.steinel.de)

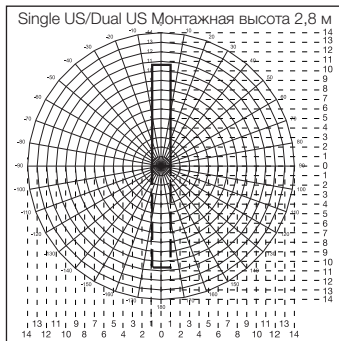
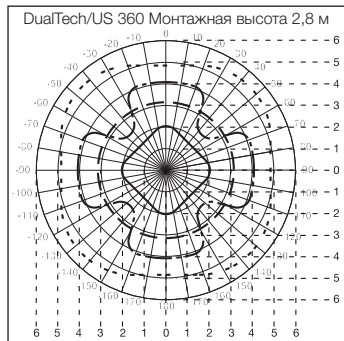
1. Присвоение физического адреса и прикладной программы в ETS.

2. Загрузка физического адреса и прикладной программы. При запросе нажать кнопку для программирования ⑦.

3. После успешного программирования синий СИД погаснет.



## Зона охвата



### DualTech

- Радиальное обнаружение и обнаружение присутствия PIR
- Тангенциальное обнаружение PIR
- Тангенциальное обнаружение и обнаружение присутствия U3
- ..... Радиальное обнаружение более крупных движений U3

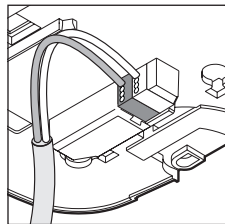
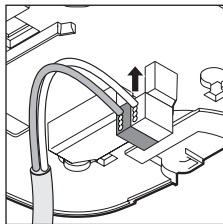
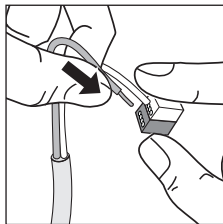
### US 360

- Тангенциальное обнаружение и обнаружение присутствия U3
- ..... Радиальное обнаружение более крупных движений U3

— Single US  
 - - - - Dual US

## Электромонтаж/автоматический режим

При выборе линий проводки должны обязательно соблюдаться указания по монтажу VDE 08 29 (DIN EN 5000 90) (см. Указания по технике безопасности на стр. 119).



## Технические данные

Размеры (Ш × В × Г):	120 × 120 × 68 мм DualTech 120 × 120 × 73 мм Single US 120 × 120 × 68 мм US 360 120 × 120 × 73 мм Dual US	
Сетевое подключение:	Напряжение шины KNX	
Установки:	посредством программного обеспечения ETS, дистанционного управления или шины	
Каналы освещения:	Включение/регулировка яркости; режим переключения, регулировка постоянного освещения	
Освещение 1-Освещение 4:		
Время остаточного включения:	IQ-режим, 1 – 30 мин., в зависимости от присутствия и освещенности	
Измерение освещенности:	Смешанное освещение	
Основная яркость :	ВЫКЛ./10% - 50%	
Время остаточного включения:	Основная яркость, продолжительность ВКЛ., 1 – 30 мин.	
Выход ОВК:	в зависимости от присутствия	
Задержка включения:	Контроль помещения, 1 – 30 мин.	
Время остаточного включения:	1 - 120 мин.	
Выход времени остаточного включения после присутствия:	1-255 сек.	
Дополнительные выходы:	Значение освещенности, управление сценами, саботаж	
Зоны обнаружения:	<b>US 360/DualTech</b> (регистрация тангенциально/на 2,5 м / присутствие радиально: макс. Ø 6 м (28 м²) мин. Ø 2 м (3 м²) высота: радиально: радиус действия до Ø 10 м	<b>SingleUS/Dual US</b> макс. 3 × 10 м / 3 × 20 м (30 / 60 м²) мин. 3 × 2,5 м / 3 × 5 м (7,5 / 15 м²)
Монтажная высота (потолочный монтаж):	2,5 м - 3,5 м	
Место использования:	во внутренних помещениях зданий	
Сенсорная технология:	<b>DualTech</b> PIR (пассивный инфракрасный), отдельный пиродатчик, 11 зон обнаружения, 520 зон переключения. Ультразвук 40 кГц	<b>US 360 / Single US / DualTech</b> Ультразвук 40 кГц
Вид защиты:	IP20	
Температурный диапазон:	- 25 °C - +55 °C	

## Дистанционное управление

С помощью дистанционного управления (опция) можно комфортно выключать и выключать все функции.

Сервисное дистанционное управление  
 RC6 KNX  
 EAN-№: 4007841 593018

Дистанционное управление пользователем  
 RC7 KNX  
 EAN-№: 4007841 592912

## Неполадки при эксплуатации

Нарушение	Причина	Устранение
Не включается свет	<ul style="list-style-type: none"> <li>■ нет напряжения ШИНЫ</li> <li>■ значение сумеречного порога установлено слишком низким</li> <li>■ не происходит регистрации движений</li> </ul>	<ul style="list-style-type: none"> <li>■ проверить напряжение ШИНЫ</li> <li>■ медленно увеличивать значение сумеречного порога, пока не включится свет</li> <li>■ добиться свободного вида на сенсор</li> <li>■ проверить зону обнаружения</li> </ul>
Свет не выключается	<ul style="list-style-type: none"> <li>■ слишком высокая освещенность помещения</li> <li>■ истекает время остаточного включения</li> <li>■ неисправность из-за нежелательных источников движения, например, потолочный вентилятор, кондиционеры, вентиляция, открытые двери и окна</li> </ul>	<ul style="list-style-type: none"> <li>■ уменьшить значение сумеречного освещения</li> <li>■ выждать время остаточного включения, при необходимости сократить его</li> <li>■ исключить стационарные источники помех, уменьшив чувствительность</li> </ul>
Сенсор отключается, несмотря на присутствие	<ul style="list-style-type: none"> <li>■ слишком короткое время остаточного включения</li> <li>■ слишком низкий порог яркости</li> </ul>	<ul style="list-style-type: none"> <li>■ увеличить время остаточного включения</li> <li>■ изменить установку сумеречного порога</li> </ul>
Сенсор отключается слишком поздно	<ul style="list-style-type: none"> <li>■ слишком длительное время остаточного включения</li> </ul>	<ul style="list-style-type: none"> <li>■ сократить время остаточного включения</li> </ul>
Сенсор не включается при присутствии, несмотря на темноту	<ul style="list-style-type: none"> <li>■ значение лк выбрано слишком низким</li> </ul>	<ul style="list-style-type: none"> <li>■ сенсор деактивирован переключателем/кнопочным выключателем?</li> <li>■ полуавтоматический режим работы?</li> <li>■ повысить порог яркости</li> </ul>

## Утилизация

Электроприборы, комплектующие и упаковку следует направлять на экологичную вторичную переработку.



Не выбрасывать электроприборы в бытовые отходы!

**Только для стран ЕС:**  
Согласно действующей Европейской директиве по отработанному электрическому и электронному оборудованию и ее реализации в национальных законодательствах отработанные электропри-

боры должны собираться отдельно и направляться на экологичную вторичную переработку.

## Гарантия производителя

Вы, как покупатель, имеете предусмотренные законом права в отношении продавца. Если такие права существуют в вашей стране, то наша гарантия не сокращает и не ограничивает их. Мы предоставляем Вам 5-летнюю гарантию на безупречные характеристики и надлежащую работу вашего сенсорного изделия STEINEL Professional. Мы гарантируем, что это изделие не имеет дефектов материала, конструкции и производственного брака. Мы гарантируем работоспособность всех электронных конструктивных элементов и кабелей, а также отсутствие дефектов во всех использованных материалах и на их поверхности.

**Предъявление требований**  
Если Вы хотите заявить рекламацию по вашему изделию, отправьте изделие в собранном и упакованном виде вместе с приложенным кассовым чеком или квитанцией с датой продажи и указанием наименования изделия вашему дилеру или непосредственно нам по адресу: **REAL. Electro, 109029, Москва, ул. Средняя Калитниковская, д. 26/27.** Поэтому мы рекомендуем вам сохранить кассовый чек или квитанцию о продаже до истечения гарантийного срока. Компания STEINEL не несет риски и расходы на транспортировку в рамках возврата изделия.

Информацию о том, как заявить о гарантийном случае, вы найдете на нашей домашней странице [www.stein-el-russland.ru](http://www.stein-el-russland.ru)

Если у вас наступил гарантийный случай или имеются вопросы по вашему изделию, вы можете в любое время позвонить в Службу технической поддержки по телефону **+7(495) 230 31 32.**

**5 ЛЕТ**  
ГАРАНТИИ  
ПРОИЗВОДИТЕЛЯ

## BG Инструкция за употреба

### Уважаеми клиенти,

благодарим за доверието, което ни гласувахте с покупката на новия ви сензор STEINEL. Вие избрахте висококачествен продукт, произведен, изпитан и опакован с най-голямо старание.

Моля запознайте се с тези инструкции преди монтажа. Дълга, надеждна и безпроблемна работа може да бъде гарантирана само при правилен монтаж и пускане в експлоатация.

Желаем ви много радост от новия ви сензор STEINEL.

### ⚠ Указания за безопасност

■ Монтажът трябва да се извърши от професионалист, според съответните държавни предписания и изисквания VDE 08 29 (DIN EN 5000 90).

■ В среда с уреди с ниско напрежение неправилният монтаж може да причини най-тежки здравословни или материални щети.

Този уред не трябва никога да бъде включван към ниско напрежение (230 V AC), защото е предвиден за свързване към вериги със слабо напрежение.

### Описание на устройството

- 1 Сензор
- 2 Ламаринена рамка
- 3 Долната страна на сензора
- 4 Адаптер за таван, със скоба, UP Vox
- 5 Адаптер върху мазилика
- 6 Заклучващ механизъм
- 7 Бутон за програмиране

### Начин на работа / основна функция

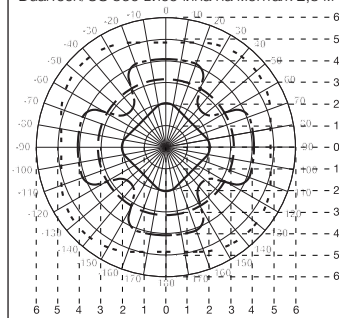
Ултразвуковите и детекторите с двойна технология от серията Control PRO контролират осветлението и ОВК напр. в офиси, училища, обществени или частни сгради, в зависи-

мост от околната осветеност и присъствието на хора. Продуктът се отличава с ниския си разход на енергия. Коя от тези функции да се използва (активира), се настрой-

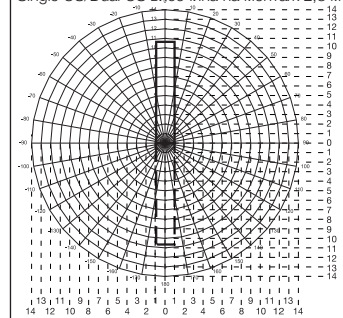
ва с помощта на Engineering Tool Software (ETS) след версия ETS3.f, през прозореца с параметри „Общи настройки“.

### Обхват на наблюдение

DualTech/US 360 височина на монтаж 2,8 м



Single US/Dual US височина на монтаж 2,8 м



### DualTech

- Радиално засичане и засичане на присъствие PIR
- - - - - Тангенциално засичане PIR
- - - - - Тангенциално засичане и засичане на присъствие US
- · · · · Радиално засичане на по-големи движения US

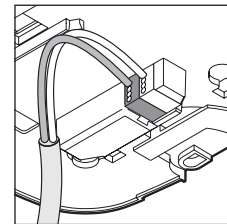
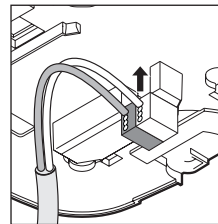
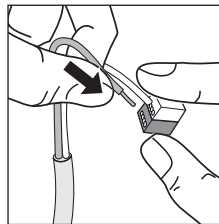
### US 360

- - - - - Тангенциално засичане и засичане на присъствие US
- · · · · Радиално засичане на по-големи движения US

- Single US
- - - - - Dual US

### Ел. инсталация/автоматичен режим

При избор на кабелите трябва да се спазват предписанията по VDE 08 29 (DIN EN 5000 90) (виж сведенията за безопасност на стр. 124).



### Пускане в експлоатация

**Сведение:** Описание на приложението ще намерите на адрес [www.knx.steinel.de](http://www.knx.steinel.de)

1. Определя се физически адрес и се създава програма за приложение в ETS.
2. Физическият адрес и програмата за приложение се зареждат в датчика. Натиснете бутона (7), когато се появи съобщение за това.
3. При успешно програмиране синият LED угасва.

## Технически данни

Размери (Ш x В x Д):	120 x 120 x 68 мм DualTech 120 x 120 x 73 мм Single US 120 x 120 x 68 мм US 360 120 x 120 x 73 мм Dual US	
Електрозахранване:	Напрежение на KNX-шината	
Настройки:	през ETS-софтуера, дистанционното управление или шината	
Светлинни канали: светлина 1 - светлина 4:	Включване/затъмнение; Режим включване регулиране на постоянна светлина	
Време преди изключване:	Режим IQ, 1–30 мин., в зависимост от присъствието и яркостта	
Измерване на светлината:	Смесена светлина	
Намалено осветление:	ИЗКЛ / 10 % - 50 %	
Време преди изключване: Изход ОВК:	Намалено осветление постоянно ВКЛ, 1–30 мин. в зависимост от присъствието	
Забавяне на включването:	Наблюдение на помещението, 1–30 мин.	
Време преди изключване:	1-120 мин	
Изход време преди изключване след присъствие:	1-255 с	
Други изходи:	Яркост, сценичен контрол, саботаж	
Обхват: (засичане при 2,5 м / височина на монтаж 2,5 м)	Тангенциално/присъствие: макс. Ø 6 м (28 м²) мин. Ø 2 м (3 м²) Радиално: Обхват до Ø 10 м	SingleUS/Dual US  макс. 3 x 10 м / 3 x 20 м (30 / 60 м²) мин. 3 x 2,5 м / 3 x 5 м (7,5 / 15 м²)
Височина на монтаж (таван):	2,5 м – 3,5 м	
Място на използване:	монтаж на закрито в сгради	
Сензорна технология:	DualTech PIR (пасивен инфрачервен), единичен пиро-сензор, 11 обхвата, 520 зони на включване, Ултра-звук 40 kHz	US 360 / Single US / DualTech Ултра-звук 40 kHz
Вид защита:	IP20	
Температурен диапазон:	- 25 °C до +55 °C	

## Дистанционно управление

Посредством дистанционно управление (опция) функциите могат да бъдат комфортно включени.

Сервизно дистанционно управление  
RC6 KNX  
EAN: 4007841 593018

Потребителско дистанционно управление  
RC7 KNX  
EAN: 4007841 592912

## Проблеми при експлоатация

Проблем	Причина	Решение
Светлината не се включва	<ul style="list-style-type: none"> <li>Няма напрежение на шината</li> <li>Избрана е твърде ниска стойност на затъмнение</li> <li>Няма засечено движение</li> </ul>	<ul style="list-style-type: none"> <li>Да се провери напрежението на шината</li> <li>Бавно да се увеличи стойността на затъмнение, докато светлината включи</li> <li>Да се осигури свободна видимост към сензора</li> <li>Да се провери обхвата</li> </ul>
Светлината не се изключва	<ul style="list-style-type: none"> <li>Осветеността на помещението е твърде висока</li> <li>Времето преди изключване изтича</li> <li>Проблем поради нежелани движения като напр. таванен вентилатор, климатична инсталация, проветрение, отворени врати и прозорци</li> </ul>	<ul style="list-style-type: none"> <li>Да се намали стойността на затъмнение</li> <li>Да се изчака времето преди изключване, съответно да се намали</li> <li>Стационарните източници на смущение да се изолират посредством намаление на чувствителността</li> </ul>
Сензорът изключва, въпреки присъствието	<ul style="list-style-type: none"> <li>Времето преди изключване е твърде малко</li> <li>Прагът на осветеност е нисък</li> </ul>	<ul style="list-style-type: none"> <li>Времето преди изключване да се увеличи</li> <li>Настройката на светлочувствителността да се промени</li> </ul>
Сензорът се изключва твърде късно	<ul style="list-style-type: none"> <li>Времето преди изключване е твърде голямо</li> </ul>	<ul style="list-style-type: none"> <li>Времето преди изключване да се намали</li> </ul>
Въпреки тъмнина, сензорът не включва при присъствие	<ul style="list-style-type: none"> <li>Избрана е твърде ниска стойност луксове</li> </ul>	<ul style="list-style-type: none"> <li>Сензорът деактивиран от бутона ?</li> <li>Полуавтомат ?</li> <li>Да се увеличи прагът на осветеност</li> </ul>

## Гаранция от производителя

Електроуреди, принадлежности и опаковки трябва да бъдат рециклирани, с цел опазване на околната среда.



Не изхвърляйте електроуреди с общите домашни отпадъци!

### Само за страни от ЕС:

Според действащата Директива на ЕС за стари електронни и електроуреди и транспонирането ѝ в национално право, електроуреди, които повече не могат да бъдат употребявани, трябва да бъдат разделно събирани и рециклирани, с цел опазване на околната среда.

## Гаранция от производителя

В ролята ви на купувач разполагате със законови права спрямо продавача. Ако тези права съществуват във вашата страна, тази гаранционна декларация не ги ограничава, нито ги съкращава. Ние ви даваме 5 години гаранция за перфектна изработка и правилно функциониране на вашия продукт STEINEL-Professional - от серията Сензорна техника. Ние гарантираме, че този продукт няма материални, производствени и конструктивни недостатъци. Ние гарантираме функционалността на всички електронни елементи и кабели, както и липсата на дефекти в използваните материали и техните повърхности.

### Гаранционен иск

Ако искате да направите рекламация на вашия продукт, моля да го изпратите напълно окомплектован и за наша сметка, заедно с оригиналната косова бележка или фактура, които трябва да съдържат датата на покупката и обозначението на продукта, на вашия търговец или директно на нас, **ТАШЕВ-ГАЛВИНГ ООД, Бул. Климент Охридски № 68, 1756 София, България**. Затова ви препоръчваме грижливо да пазите косовата бележка или фактурата до изтичане на гаранционния срок. За щети настъпили по време на транспорта на продукта STEINEL не поема отговорност.

Информация за представяне на гаранционен иск ще получите на нашата интернет страница [www.tashev-galving.com](http://www.tashev-galving.com)

Ако имате гаранционен случай или въпрос по вашия продукт, можете да ни се обадите по всяко време на нашия сервизиран телефон **+359 (2)700 45 454**.

**5 ГОДИНИ**  
**ГАРАНЦИЯ**  
ОТ ПРОИЗВОДИТЕЛ

## CN 操作说明书

尊敬的客户，

感谢您选购新型施特朗感应器，对于您的信赖我们深感荣幸。您购买的这款高质量产品业已经过精心地生产与测试，同时还附有精美的包装。

安装前请仔细阅读本安装说明。只有正确安装与调试才能确保产品长期可靠、无故障地运行。

我们希望您尽情体验全新的施特朗感应器。

### ⚠ 安全指示

■ 仅允许由专业人员根据国家通用的安全规定 VDE 08 29 (DIN EN 5000 90) 执行安装工作。

■ 低压环境下，非专业的安装可能导致严重的人身伤害或财产损失。

该设备规定用于连接特低电压电路，因此，严禁将本设备与低电压 (230 V AC) 连接。

### 设备说明

- ① 传感器模块
- ② 板材架
- ③ 传感器底部
- ④ 夹具式天花板适配器 UP Box
- ⑤ 明装适配器
- ⑥ 锁定机构
- ⑦ 编程键

### 工作方式/基本功能

超声和PRO控制系列双重技术显示感应器调整照明和HLK控制系统，例如在办公室、学校、公共和私人建筑内根据环境亮

度和有无人员的情况进行调节。Presence 控制的优点是自身耗电量极小。

如需使用（激活）该功能，则须通过ETS3. 以上版本的工程工具软件 (ETS)的参数窗口“一般设置”对其进行设置。

### 调试

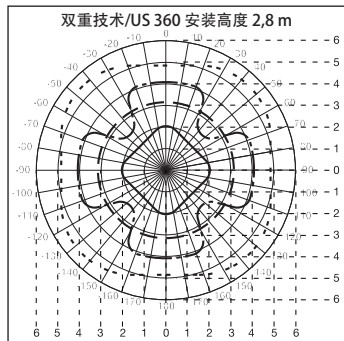
提示：应用程序说明请参阅 [www.knx.steinell.de](http://www.knx.steinell.de)

1.分配物理地址并在 ETS 中创建应用程序。

2.将物理地址及应用程序载入探测器。如您被要求按下编程按钮 ⑦，请执行该操作。

3.成功编程后，蓝色LED灯便熄灭。

## 监控范围

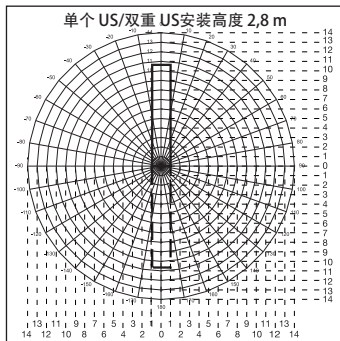


### 双重技术

- 径向 & 存在检测 PIR
- 切向感应 PIR
- US切向存在测试US
- ..... 径向 较大的位移 US

### US 360

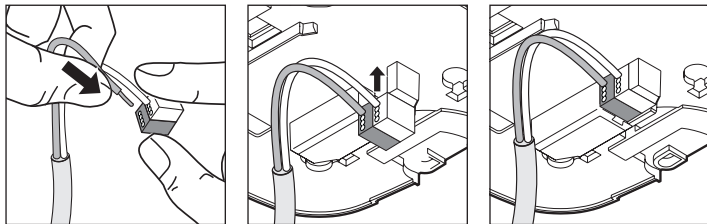
- US切向存在测试US
- ..... 径向 较大的位移 US



- 单个 US
- + — 双重 US

## 电气安装/自动运行

原则上，选择接线电缆时必须遵守符合 VDE 08 29 (DIN EN 5000 90)的安全规定（参见第 104 页上的安全提示）。



## 技术参数

尺寸 (W × H × D) :	120 × 120 × 68 mm 双重技术 120 × 120 × 73 mm 单个 US 120 × 120 × 68 mm US 360 120 × 120 × 73 mm 双重 US	
电源连接:	KNX 总线电压	
设置:	通过 ETS 软件、遥控器或总线	
灯光通道: 灯光 1 - 灯光 4:	开关/变暗;	
后续时间:	IQ 模式, 1-30 分钟, 依赖于感应结果和亮度	
光测量:	混合光	
基本亮度:	关 / 10 % - 50 %	
后续时间:	基本亮度持续时间-开, 1-30 分钟	
HVAC 输出端:	取决于感应情况	
接通延时:	室内监控, 1-30 分钟	
后续时间:	1-120 分钟	
感应后续时间端口:	1-255 秒	
其它端口:	亮度值, 场景控制系统, 破坏	
探测范围:	US 360/双重技术	单个 US/双重 US
(2.5 m 时探测 / 安装高度 2.5 m)	切线方向/存在人数: 最大 ∅ 6 m (28 m <sup>2</sup> ) 最小 ∅ 2 m (3 m <sup>2</sup> ) 径向方向: 探测范围可达 ∅ 10 m	最大 3 × 10 m / 3 × 20 m (30 / 60 m <sup>2</sup> ) 最小 3 × 2.5 m / 3 × 5 m (7.5 / 15 m <sup>2</sup> )
安装高度 (天花板安装) :	2.5 m - 3.5 m	
使用位置:	建筑物内部	
传感器技术:	双重技术 PIR (被动红外), 单个热释电传感器, 11 个探测范围, 520 个切换区域, 超声 40 kHz	US 360 / 单个 US / 双重技术 超声 40 kHz
保护形式:	IP20	
温度范围:	-25 °C 至 +55 °C	

## 遥控器

通过遥控器 (可选) 可舒适开启各项功能。	服务遥控器 RC6 KNX EAN-编码: 4007841 593018	用户遥控器 RC7 KNX EAN-编码: 4007841 592912
-----------------------	--	--

## 运行故障

故障	原因	补救办法
灯打不开	<ul style="list-style-type: none"><li>■ 无总线电压</li><li>■ 亮度值设置过低</li><li>■ 未检测到移动</li></ul>	<ul style="list-style-type: none"><li>■ 检查总线电压</li><li>■ 缓慢增加亮度值，直至灯打开</li><li>■ 确保感应器视野未受阻</li><li>■ 检查感应范围</li></ul>
灯无法关闭	<ul style="list-style-type: none"><li>■ 室内亮度过高</li><li>■ 后续时间结束</li> <li>■ 意外的移动源所产生的故障，例如吊扇、空调、通风装置、打开的门和窗</li></ul>	<ul style="list-style-type: none"><li>■ 减小亮度值</li><li>■ 等待后续时间结束，必要时缩短后续时间</li><li>■ 通过降低灵敏度将固定干扰源的影响减弱</li></ul>
尽管有人存在，但感应器仍然关闭	<ul style="list-style-type: none"><li>■ 后续时间过短。</li><li>■ 灯光阈值过低</li></ul>	<ul style="list-style-type: none"><li>■ 延长后续时间</li><li>■ 更改亮度设置</li></ul>
感应器过迟关闭	<ul style="list-style-type: none"><li>■ 后续时间过长</li></ul>	<ul style="list-style-type: none"><li>■ 缩短后续时间</li></ul>
昏暗且有人存在时传感器不开启	<ul style="list-style-type: none"><li>■ 选择的Lux值过低</li></ul>	<ul style="list-style-type: none"><li>■ 是否使用开关/按键禁用传感器？</li><li>■ 半自动？</li><li>■ 提高亮度阈值</li></ul>

## 废弃物处理

电子设备、附件和包装应根据环保要求寻求再次利用。



不得将电子设备投入生活垃圾！

仅针对欧盟国家：  
根据适用的关于废旧电子设备和电子元件欧盟指令及其在国家法律中的实施规则，必须将无法再使用的电子设备断开、收集在一起并根据环保要求寻求再次利用。

## 制造商担保

作为购买方相对销售商具有法定的免费更换权和保修权。如果您所在国家具有相关法律规定，该权利不受我们质保声明而缩短或任何限制。我们为施特朗专业传感器产品的完好性能和正常功能提供 5 年质保。我们保证此产品不含材料、生产和结构方面的缺陷。我们保证所有电子部件和电缆的功能可靠性以及所使用的材料及其表面无任何缺陷。

质保索赔

如需提出产品索赔，则请您将完整的原始购买凭证（必须包含购买日期和产品名称的说明）自费邮寄给您的经销商或直接邮寄给我们：Rm. 25A Huadu Mansion, No. 828-838 Zhangyang Road, 200122 Shanghai, PR China. 为此，建议您妥善保存购买凭证，直至质保期到期。施特朗对寄回过程中的运输费用和风险不承担任何责任。

质保索赔的相关信息请参见我们网站的主页 [www.steinel.cn](http://www.steinel.cn)

如果您对质保或产品有任何疑问，敬请垂询：服务热线 +86 21 5820 4486。

**5**年  
厂商质保