

Service



Komplette Anleitung
Complete user manual
steinel.de/110073068.pdf



+49 5245-448-188



service@steinel.de

Find your local service
steinel.de/contact

STEINEL Vertrieb GmbH
Dieselstraße 80-84, 33442 Herzebrock-Clarholz, Germany
www.stinel.de

110078673_08/2020_A Technische Änderungen vorbehalten. / Subject to technical modification without notice.

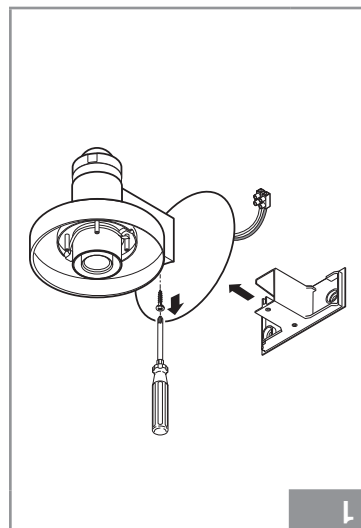
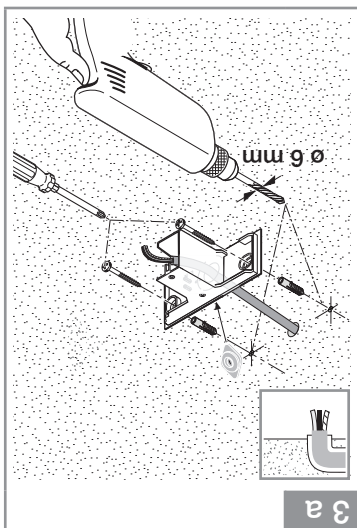
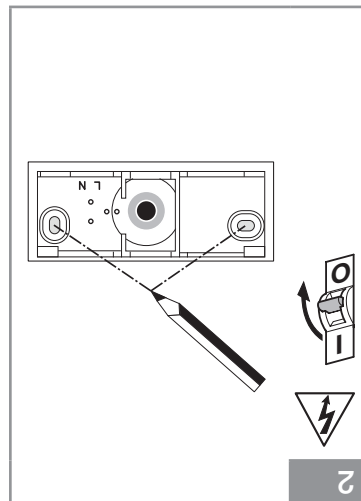
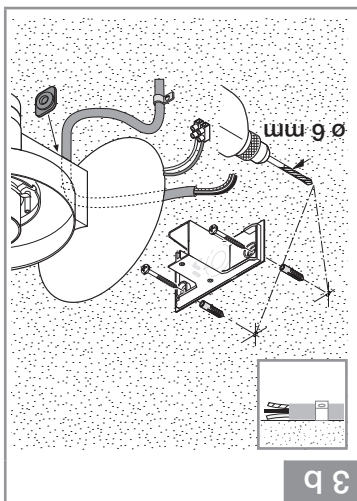
Quick Start

L 115 S

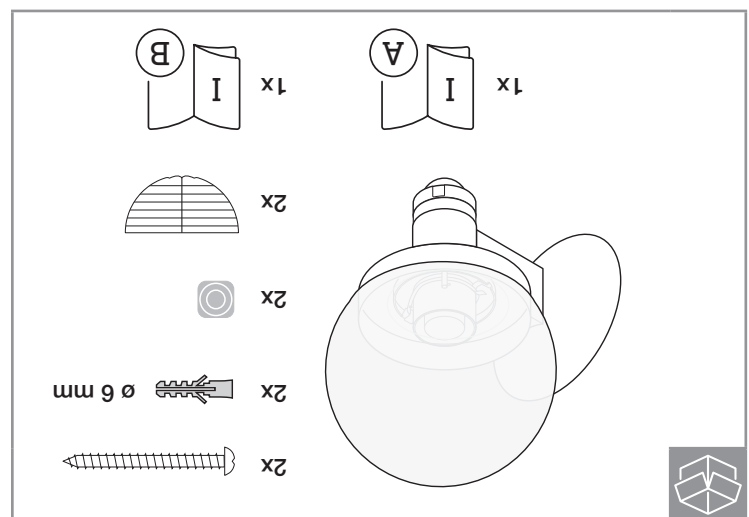
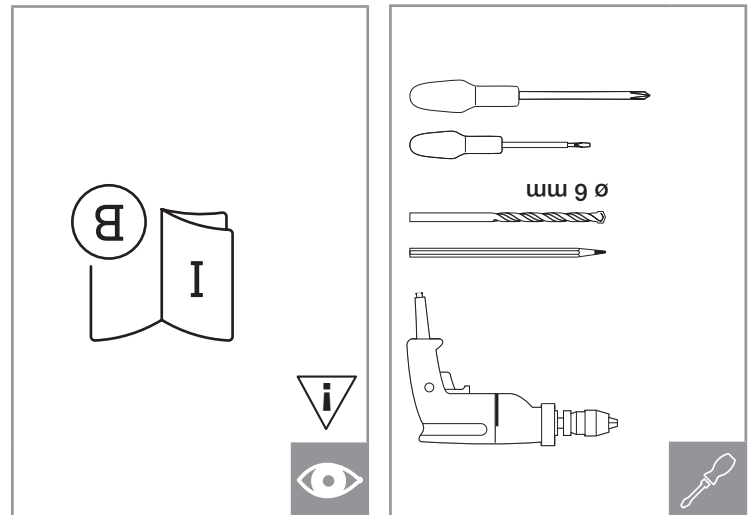


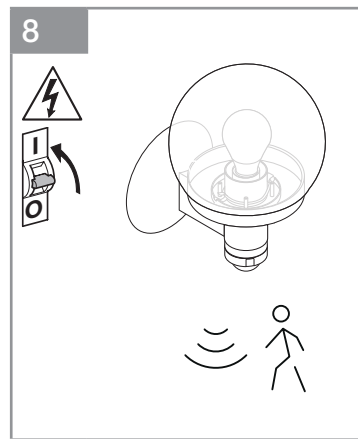
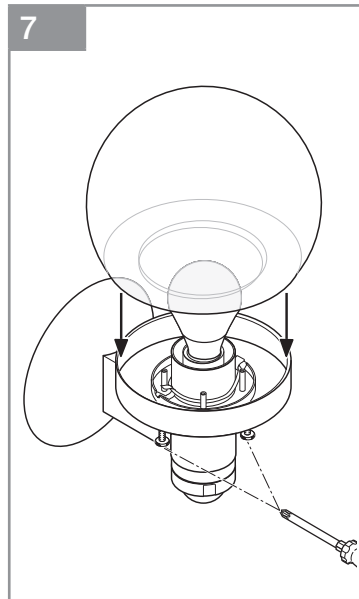
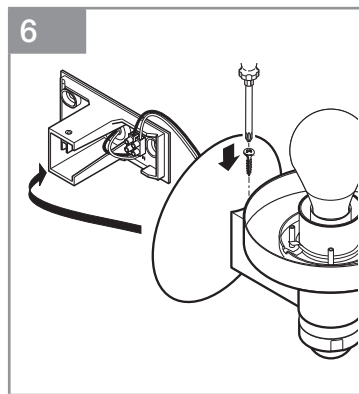
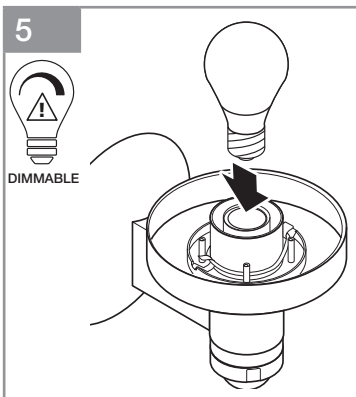
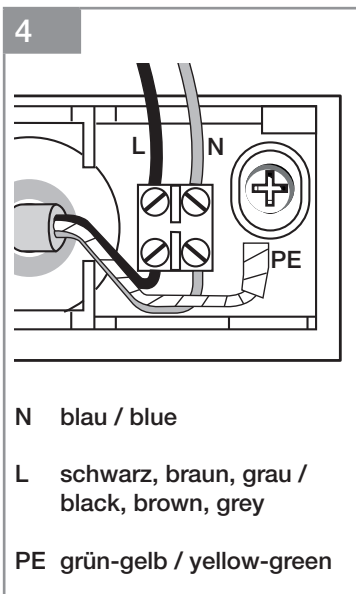
steinel

- 3 -



- 2 -





- 4 -

- 5 -

DE - Technische Daten	GB - Technical Data
- Abmessungen (H x B x T): 330 x 215 x 257 mm	- Dimensions (H x W x D): 330 x 215 x 257 mm
- Netzanschluss: 220 - 240 V, 50/60 Hz	- Power supply: 220 - 240 V, 50/60 Hz
- Leistung: max. 60 W	- Output: max. 60 Watts
- Eigenverbrauch: 0,7 W	- Power consumption: 0,7 W
- Erfassungswinkel: 240° (mit 120° Öffnungswinkel)	- Angle of coverage: 240° (with 120° angle of aperture)
- Reichweite des Sensors: max. 12 m (werkseitige Einstellung) + Feinjustierung durch Abdeckschalen 1-12 m	- Sensor reach: max. 12 m (factory setting) + precision adjustment from 1-12 m using clip-on shrouds
- Zeiteinstellung: 5 s - 15 min	- Time setting: 5 s - 15 min
- Dämmerungseinstellung: 2-1000 Lux	- Twilight setting: 2-1000 Lux
- Nachlicht: 0-50% (dimmbar)	- Night Light: 0 - 50% (dimnable)
- Dauerlicht: schaltbar (4 h) Voraussetzung: angeschlossener Schalter in Netzleitung	- Manual override (permanent light): selectable (4 hrs) Condition: switch connected in mains power supply lead
- Schutzart: IP 44	- IP rating: IP 44
- Schutzklasse: II	- Protection class: II
- Temperaturbereich: -10 bis +40°C	- Temperature range: -10 to +40°C

- 6 -

steinel.de/newsletter



- 7 -