

● steinel



Information
HPD 3 IP



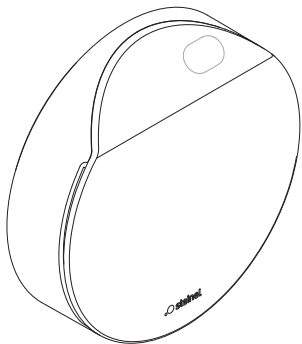
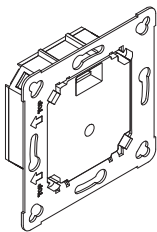
DE 18

Textteil beachten!

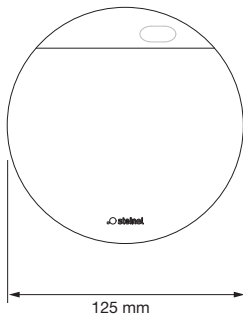
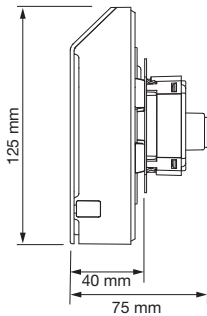
GB 30

Follow written instructions!

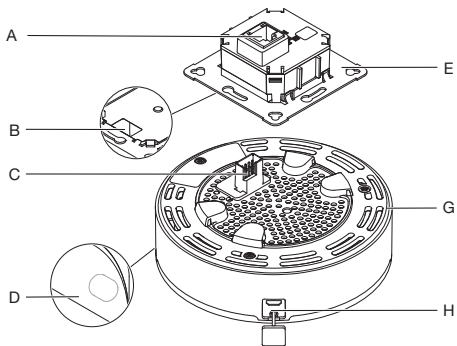
3.1



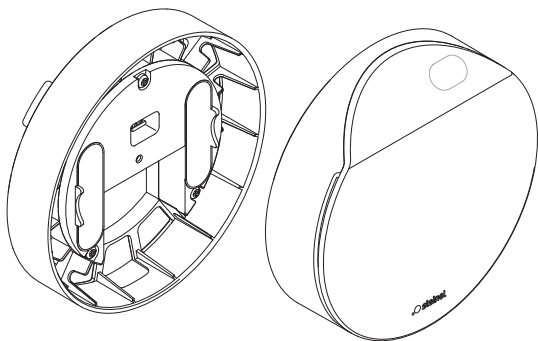
3.2



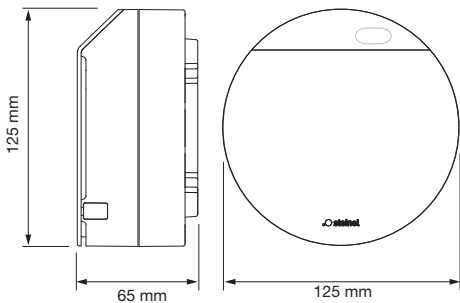
3.3



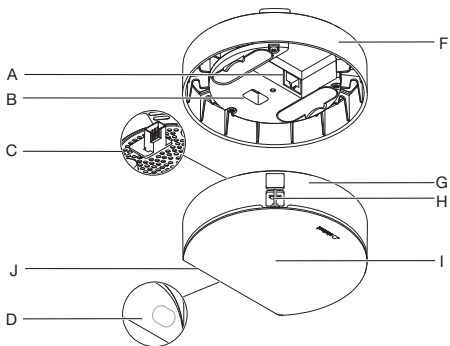
3.4



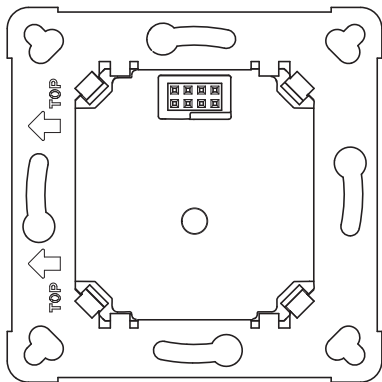
3.5



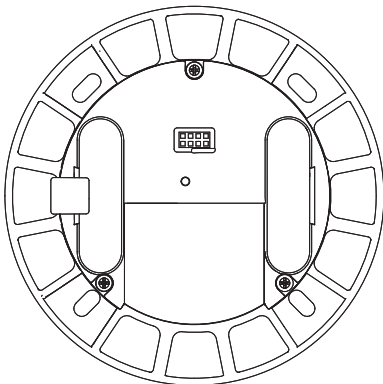
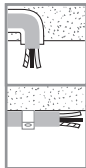
3.6



4.1

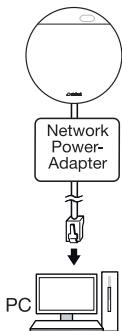


4.2



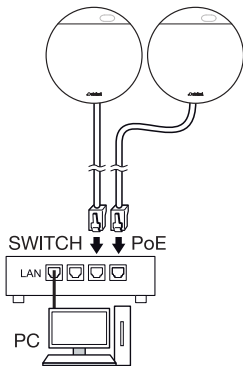
4.3

A



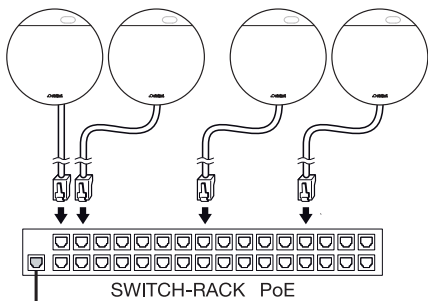
4.4

B

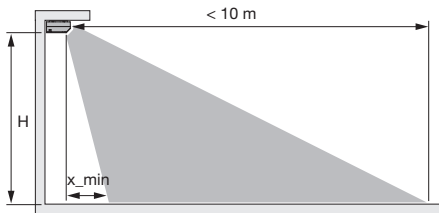


4.5

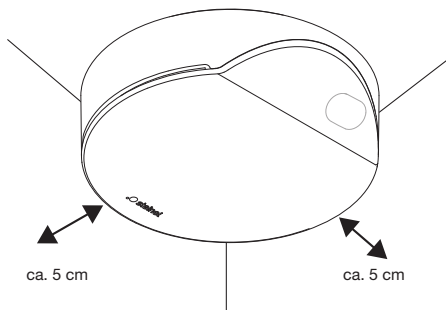
C



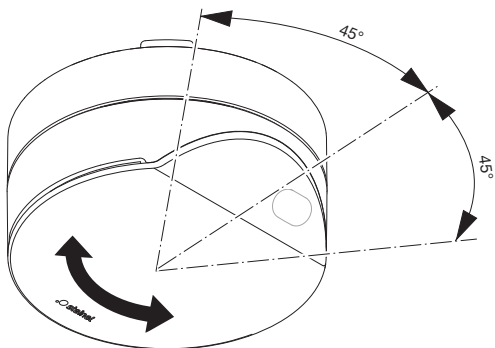
5.1



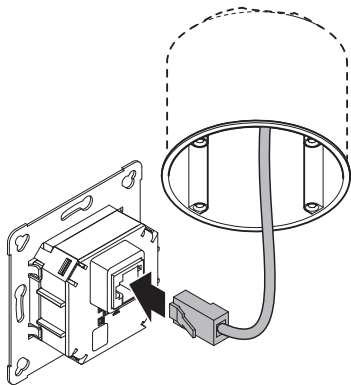
5.2



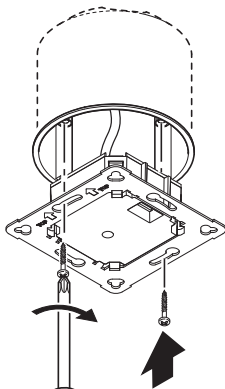
5.3



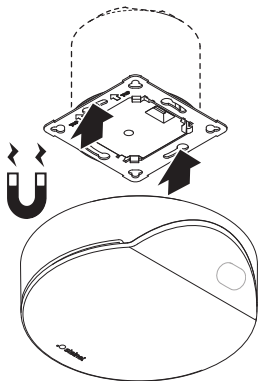
5.4



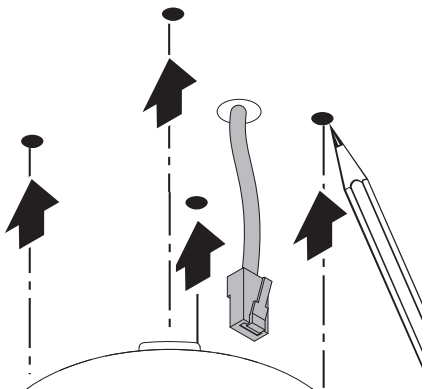
5.5



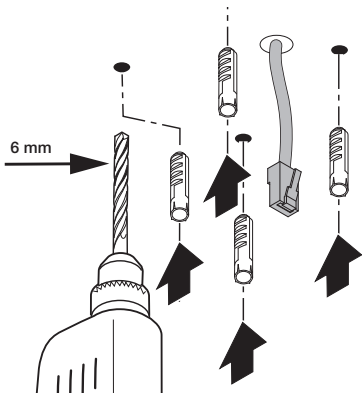
5.6



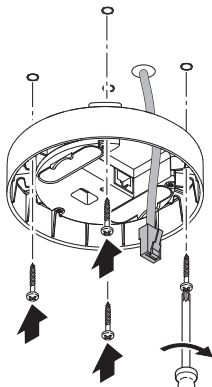
5.7



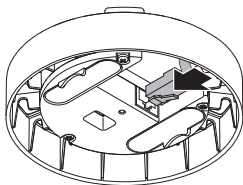
5.8



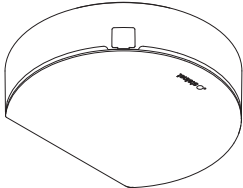
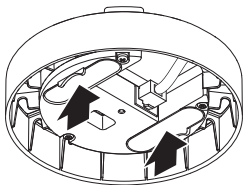
5.9



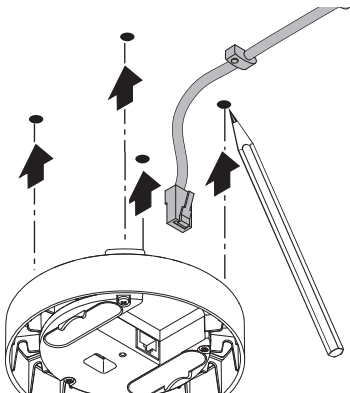
5.10



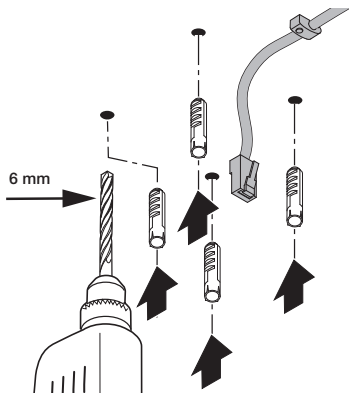
5.11



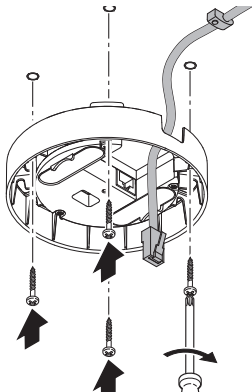
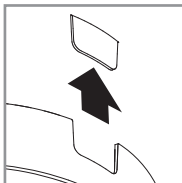
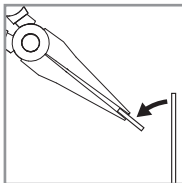
5.12



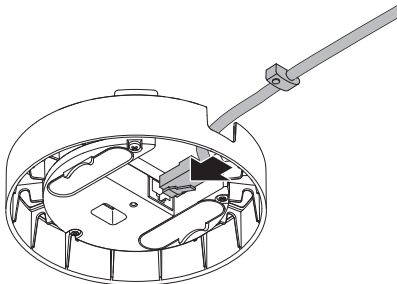
5.13



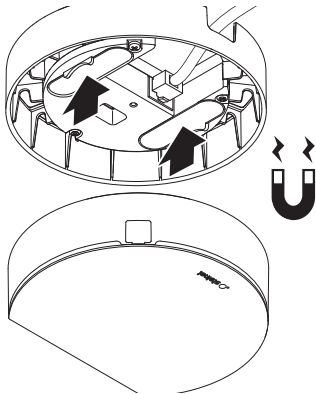
5.14



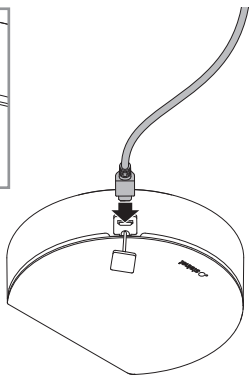
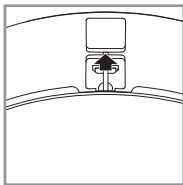
5.15



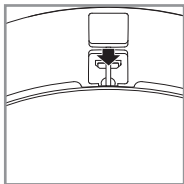
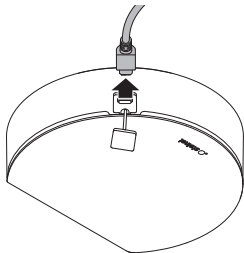
5.16



6.1



6.2



1. Zu diesem Dokument

- Urheberrechtlich geschützt. Nachdruck, auch auszugsweise, nur mit unserer Genehmigung.
- Änderungen, die dem technischen Fortschritt dienen, vorbehalten.
- Das Dokument ist gültig für die HPD 3-Sensorsoftware V4.0.10 oder höher und für die IP-Modul-Software V1.2 oder höher.

2. Allgemeine Sicherheitshinweise



Gefahr durch Nichtbeachtung der Gebrauchsanleitung!

Diese Anleitung enthält wichtige Informationen für den sicheren Umgang mit dem Gerät. Auf mögliche Gefahren wird besonders hingewiesen. Die Nichtbeachtung kann zu Tod oder schweren Verletzungen führen.

- Anleitung sorgfältig lesen.
 - Sicherheitshinweise befolgen.
 - Zugänglich aufbewahren.
-
- Der Umgang mit elektrischem Strom kann zu gefährlichen Situationen führen. Die Berührung von stromführenden Teilen kann zu elektrischem Schock, Verbrennungen oder Tod führen.
 - Arbeit an Netzspannung ist durch qualifiziertes Fachpersonal durchzuführen.
 - Landesübliche Installationsvorschriften und Anschlussbedingungen sind zu beachten (z. B. D: VDE 0100, A: ÖVE-ÖNORM E8001-1, CH: SEV 1000).
 - Nur Original-Ersatzteile verwenden.
 - Reparaturen sind durch Fachwerkstätten durchzuführen.

3. HPD 3 IP

Bestimmungsgemäßer Gebrauch

Personen-Sensor zur Deckenmontage im Innenbereich.

Ausstattung

- Personensensor (drehbar um $\pm 45^\circ$)
- SIR 13D-Radarsensor
- Temperatur-Sensor
- Luftfeuchte-Sensor
- VOC-Sensor
- eCO₂-Sensor
- IAQ (Indoor Air Quality)
- RGB Status-LED
- USB-Anschluss (Einrichtung)
- IP-Modul
- Bluetooth

Funktionsprinzip

- Personensensor, bei dem die Bildanalyse direkt im Sensor erfolgt.
- Erkennt Personen und deren Anzahl (sitzend, stehend; mit oder ohne Bewegung).
- Einstellungen über die Konfigurationsoberfläche per Web-Browser.
- IP-Protokoll: Rest API, BACnet, MQTT.
- Sicherheit: TLS 1.2.

IP-Schnittstelle

- Kommunikationsschnittstelle.
- IP-Protokolle: Rest API, BACnet, MQTT.
- Grundeinstellungen.
- Sicherheit: TLS 1.2.
- Webserver.

USB-Schnittstelle

- Detaileinstellungen.
- Einstellungen der Zonen im Bild.

Werte, die über die IP-Schnittstelle zur Verfügung stehen:

- Anzahl der Personen für 10 Zonen.
- Lichtwerte für 10 Zonen.
- Werte für alle Zonen kumuliert (Personen, Lichtwerte).
- Temperatur.
- Relative Luftfeuchtigkeit.
- VOC.
- eCO₂.
- IAQ.
- Bewegung vom HF-Sensor.
- Anwesenheit vom Optischen Sensor.
- Information über niedriges Umgebungslicht.

Werte, die über Bluetooth gesendet werden:

- Gesamtzahl der Personen.
- Globales Licht.
- Bewegung vom HF-Sensor.
- Temperatur.
- Relative Luftfeuchtigkeit.
- VOC.
- eCO₂.
- IAQ.

Hinweis: Wenn eine oder mehrere Zonen konfiguriert sind, dann wird das globale Licht nur von diesen Zonen gemessen (Vereinigung dieser Zonen).

Hinweis: Der integrierte Algorithmus vergleicht mit Hilfe eines neuronalen Netzes die Silhouette eines menschlichen Oberkörpers (Kopf, Schulter) mit dem Sensorbild. Die Auswertung findet vollständig im Prozessor des HPD 3 IP statt. Personenbezogene Daten werden nicht ausgegeben.

Eine korrekte Personenzählung kann nur in ausreichend beleuchteten Bereichen erfolgen.

Der Integrierte HF Sensor kann dazu verwendet werden, die Beleuchtung im Raum zu aktivieren.

Es werden dabei keine personenbezogenen Daten ausgegeben.

Installationsanleitung:

HPD 3 Quick Start.

Lieferumfang (Abb. 3.1/3.4)

Produktmaße (Abb. 3.2/3.5)

Produktübersicht (Abb. 3.3/3.6)

- A** IP-Anschluss
- B** Buchse
- C** Stecker
- D** Optischer Sensor und SIR 13D-Radarsensor
- E** Unterputz-IP-Modul
- F** Aufputz-IP-Modul
- G** Sensormodul
- H** Micro USB-Buchse
- I** Status-LED
- J** Temperatur-, Luftfeuchtigkeit-, VOC-, eCO₂-Sensor, IAQ

Technische Daten

- Abmessungen (Ø × T): *UP: 125 × 40 mm (125 × 75 mm mit IP-Modul)*
AP: 125 × 65 mm
- Anschluss: *PoE 802.3af class 2*
PoE 24-57 V --- 4 W
- Sicherheit: *TLS 1.2*
- Protokolle: *Rest API, BACnet, MQTT*
- Sensortyp: *Optischer Sensor & Hochfrequenz-Sensor*
- Einsatzort: *Innenbereich*
- Montage: *Decke*
- Montagehöhe: *2,3 m bis max. 5 m*
- Optimale Montagehöhe: *2,6 m*
- Erfassungswinkel : *Optischer Sensor: 110°*
HF-Sensor: 160°
- Einstellwinkel: *Optischer Sensor: Horizontal 45° zu jeder Seite*
- Erfassungseingrenzung: *max. 10 Erfassungszonen /*
max. 3 Nichterfassungszonen
- Reichweite: *Optischer Sensor max. 10 m*
HF-Sensor max. 9 m
- Temperaturbereich: *0 °C bis +40 °C*
- Schutzart: *IP 20*
- Lichtwert: *2 - 2.000 Lux*
- Wertebereich Temperatursensor: *0 - 40 °C +/- 1 °C*
- Wertebereich Luftfeuchtigkeitssensor: *20 - 90 % +/- 5 %*
- Wertebereich VOC-Sensor: *0 - 60.000 ppb*
- Wertebereich e-CO₂: *400 - 5.000 ppm**
- Wertebereich IAQ (Indoor Air Quality): *0 - 2.000**

* -1 = nicht verfügbar

4. Elektrischer Anschluss

Elektrischer Anschluss Unterputz mit Unterputz-IP-Modul (Abb. 4.1)

Elektrischer Anschluss Unterputz mit Aufputz-IP-Modul (Abb. 4.2)

Elektrischer Anschluss Aufputz mit Aufputz-IP-Modul (Abb. 4.2)

Der Anschluss erfolgt über das LAN-Kabel:

- PoE 802.3af class 2
- PoE 24-57 V --- 4 W

Anschlussbeispiele IP

- Anschluss eines einzelnen Sensors über einen Network-Power-Adapter an einen PC. (Abb. 4.3)
- Anschluss von mehreren Sensoren an einen Switch mit POE-Funktionalität für den PC-Zugriff. (Abb. 4.4)
- Einbindung von mehreren Sensoren in eine Netzwerkinfrastruktur über einen Switch mit POE-Funktionalität. (Abb. 4.5)

5. Montage

Montagevorbereitung

- Alle Bauteile auf Beschädigung prüfen. Bei Schäden das Produkt nicht in Betrieb nehmen.
- Geeigneten Montageort auswählen.
 - Unter Berücksichtigung der Reichweite des optischen Sensors. (Abb. 5.1)

H in m	2,5	3	4	5
X min in m	0,8	1	1,1	1,3

- Unter Berücksichtigung der Bewegungserfassung des HF-Sensors.
- Unter Berücksichtigung des Abstandes zur Wand (5 cm). (Abb. 5.2)
- Erschütterungsfrei.
- Erfassungsbereich frei von Hindernissen (z. B. Metallobjekten oder Wasserwänden)
- Nicht in explosionsgefährdeten Bereichen.
- Nicht auf leicht entflammaren Oberflächen.

- Geeigneten Ausrichtung auswählen.
 - Unter Berücksichtigung der Ausrichtung der Sensorik. **(Abb. 5.3)**
 - Das IP-Modul muss mit der korrekten Ausrichtung an die Decke montiert werden. Die Buchse des IP-Moduls zeigt in Richtung der Sensorik am Sensormodul. **(Abb. 3.3/3.6)**
 - Blendfrei.

Montageschritte

Montage Unterputz mit Unterputz-IP-Modul

- Steckverbindung anschließen. **(Abb. 5.4)**
- Unterputz-IP-Modul auf Einbaudose festschrauben. **(Abb. 5.5)**
- Magnetisches Sensormodul auf Rahmen aufsetzen. **(Abb. 5.6)**

Montage Unterputz mit Aufputz-IP-Modul

- Bohrlöcher einzeichnen. **(Abb. 5.7)**
- Bohrlöcher bohren und Dübel einsetzen. **(Abb. 5.8)**
- Kabel durchführen. **(Abb. 5.9)**
- IP-Modul festschrauben. **(Abb. 5.9)**
- Steckverbindung anschließen. **(Abb. 5.10)**
- Magnetisches Sensormodul auf Rahmen aufsetzen. **(Abb. 5.11)**

Montage Aufputz mit Aufputz-IP-Modul

- Bohrlöcher einzeichnen. **(Abb. 5.12)**
- Bohrlöcher bohren und Dübel einsetzen. **(Abb. 5.13)**
- Lasche herausbrechen. Kabel durchführen. **(Abb. 5.14)**
- IP-Modul festschrauben. **(Abb. 5.14)**
- Steckverbindung anschließen. **(Abb. 5.15)**
- Magnetisches Sensormodul aufsetzen. **(Abb. 5.16)**

6. Inbetriebnahme/Konfiguration

Sensorkonfiguration über USB

- Spannungsversorgung über IP-Modul sicherstellen.
- Micro-USB-Abdeckung entfernen. (**Abb. 6.1**)
- Sensor mithilfe eines Micro-USB-Kabels mit einem PC oder Laptop verbinden. (**Abb. 6.1**) Auf dem PC erscheint hierdurch ein neuer Netzwerkadapter.
- Ggfs. den RNDIS-Treiber auf Ihrem Laptop installieren.
- Netzwerkadapter mit der IPv4 Adresse 10.88.0.1 konfigurieren.
- Webbrowser starten.
- Aufrufen der Konfigurationsoberfläche über die USB Standard IP Adresse: 10.88.0.2.
 - Das Standardkennwort für die USB-Schnittstelle (Webserver über USB) ist: **adm123**
 - Das Kennwort zum Abrufen des Bildes ist: **steinel**

Hinweis: Die USB-Schnittstelle ist nur die ersten 30 Minuten nach dem Einschalten des Sensors verfügbar.

Einstellung der IP Schnittstelle

- LAN-Zugriff zum Sensor einrichten. Werksseitig ist DHCP aktiviert.
 - Prüfen Sie, welche IP-Adresse der Sensor bekommen hat. Rufen Sie über diese die Weboberfläche auf.
- Sollte kein DHCP-Server verfügbar sein, wird die Fallback IP-Adresse 192.168.1.200 übernommen (Subnetz ist 192.168.1.0/24). Der Computer muss in diesem Fall auf das gleiche Subnetz (192.168.1.0/24) eingestellt sein.
- Webbrowser starten. Konfigurationsoberfläche über die Standard IP-Adresse aufrufen. Eine statische IP oder ein DHCP-Client kann über die Web-Schnittstelle eingerichtet werden.
- Anstelle der IP-Adresse, kann der Zugriff auf den Sensor auch über den Hostnamen erfolgen. Der Standard Hostname ist: „steinel_“ + letzten 6 Zeichen der MAC Adresse + “.local”.
Beispiel:
MAC Adresse ist CC:BD:35:12:34:56,
der Hostname ist: steinel_123456.local.
- Die Standardkennwörter für die IP Schnittstelle sind:
 - Admin Kennwort: **adm123**
 - User Kennwort: **updwd123**

- Ändern Sie das Admin Kennwort direkt nach dem ersten Login in Ihr eigenes, sicheres, Kennwort. Kennwortanforderungen:
 - Kennwortlänge: Min. 8 Zeichen.
 - Min. 3 Zeichentypen: Es wird unterschieden in Klein- und Großbuchstaben, Zahlen und Sonderzeichen.

Einstellungen über Bluetooth

- Empfindlichkeit des HF-Sensors.
- Reset des gesamten Produkts (HPD 3-Sensor und IP-Modul) nur die ersten 10 Minuten nach dem Einschalten des Sensors.
- Zurücksetzen des Bluetooth-Mesh-Netzwerks.

LED-Rückmeldung

Funktion	Farbe	Typ	Anmerkung
Einschalten	Blau	Blinkt schnell	Ca. 5-10 sec.
Initialisierung des Sensors	Blau	An	Ca. 30 sec.
Bereitstellung von Bluetooth	Blau	Blinkt langsam	
Zonenkonfiguration in Arbeit	Rot	An	
Fehler	Rot	Blinkt langsam	
Keine Anwendung	Cyan	An	
Prozess-Firmware-Update	Cyan	Blinkt schnell	
Übertragung des Firmware-Updates	Cyan	Blinkt langsam	
Normaler Modus		Aus	

IAQ-Rating

IAQ-Rating	Referenz-Level	Luftinformation	Luftqualität
≤ 199	Level 1	Saubere und hygienische Luft (Zielwert).	Sehr gut
200 bis 299	Level 2	Gute Luftqualität (wenn kein Schwellenwert überschritten wird).	Gut
300 bis 399	Level 3	Spürbare Komforteinschränkungen (nicht empfohlen bei einer Einwirkdauer >12 Monaten).	Mittel
400 bis 499	Level 4	Erhebliches Unbehagen (nicht empfohlen bei einer Einwirkdauer >1 Monat).	Schlecht
≥ 500	Level 5	Unannehmbare Bedingungen (nicht empfohlen).	Sehr schlecht

Nähere Beschreibung:

Siehe Quick Start Guide:

www.steinell.de

7. Störungen

Keine Verbindung zum Sensor.

- Netzwerkleitung unterbrochen oder nicht angeschlossen.
- Verkabelung überprüfen.
- Kein PoE-Injektor montiert, oder der verwendete Netzwerk-Switch unterstützt kein PoE.
- PoE-Versorgung überprüfen.
- Falsche IP-Adressen-Konfiguration.
- Netzwerkeinstellungen überprüfen.
- Ggf. Reset über Steinell Connect App durchführen und mit Standardkonfiguration erneut verbinden.
- Firewall blockiert die Kommunikation.
- Firewall-Einstellungen überprüfen.

Sensor zählt falsche Personenzahl

- Personen sind für den Sensor nicht erkennbar.
- Personen nur partiell erkennbar (Bein, Schulter, Kopf).
- Freie Sicht auf den Sensor herstellen.
- Achtgeben, dass Personen nicht von Pflanzen etc. verdeckt werden.
- Erfassungs-Sensitivität ändern.

Wert des eCO₂ - und IAQ-Sensors zeigt -1

- eCO₂- und IAQ-Sensor sind nicht in das Produkt implementiert.

8. Reinigung und Pflege



Gefahr durch elektrischen Strom!

Der Kontakt von Wasser mit stromführenden Teilen kann zu elektrischem Schock, Verbrennungen oder Tod führen.

- Gerät nicht nass reinigen.

Gefahr von Sachschäden!

Durch falsche Reinigungsmittel kann das Gerät beschädigt werden.

- Verträglichkeit der Reinigungsmittel mit der Oberfläche prüfen.
- Gerät mit einem Tuch und einem milden Reiniger reinigen.

9. Entsorgung

Elektrogeräte, Zubehör und Verpackungen müssen einer umweltgerechten Wiederverwertung zugeführt werden.



Werfen Sie Elektrogeräte nicht in den Hausmüll!

Nur für EU-Länder:

Gemäß der geltenden Europäischen Richtlinie über Elektro- und Elektronik-Altgeräte und ihrer Umsetzung in nationales Recht müssen nicht mehr gebrauchsfähige Elektrogeräte getrennt gesammelt und einer umweltgerechten Wiederverwertung zugeführt werden.

10. Konformität

Hiermit erklärt die STEINEL Vertrieb GmbH, dass der Funkanlagentyp HPD 3 IP der Richtlinie 2014/53/EU entspricht. Der vollständige Text der EU-Konformitätserklärung ist unter der folgenden Internetadresse verfügbar: www.steinell.de

11. Herstellergarantie

Herstellergarantie für Unternehmer, wobei Unternehmer eine natürliche oder juristische Person oder eine rechtsfähige Personengesellschaft ist, die bei Abschluss des Kaufes in Ausübung ihrer gewerblichen oder selbständigen beruflichen Tätigkeit handelt.

Herstellergarantie der STEINEL Vertrieb GmbH, Dieselstraße 80-84, 33442 Herzebrock-Clarholz

Alle STEINEL-Produkte erfüllen höchste Qualitätsansprüche. Aus diesem Grund leisten wir als Hersteller Ihnen als Kunde gerne eine unentgeltliche Garantie gemäß den nachstehenden Bedingungen:

Wir leisten Garantie durch kostenlose Behebung der Mängel (nach unserer Wahl: Reparatur oder Austausch mangelhafter Teile ggf. Austausch durch ein Nachfolgemodell oder Erstellung einer Gutschrift), die nachweislich innerhalb der Garantiezeit auf einem Material- oder Herstellungsfehler beruhen.

Die Garantiezeit für

Sensorik / Außenleuchten / Innenleuchten beträgt: 5 Jahre und beginnt mit dem Kaufdatum des Produktes.

Ausdrücklich ausgenommen von dieser Garantie sind alle auswechselbaren Leuchtmittel. Darüber hinaus ist die Garantie ausgeschlossen:

- bei einem gebrauchsbedingten oder sonstigen natürlichen Verschleiß von Produktteilen oder Mängeln am STEINEL-Produkt, die auf gebrauchsbedingtem oder sonstigem natürlichem Verschleiß zurückzuführen sind,
- bei nicht bestimmungs- oder unsachgemäßem Gebrauch des Produkts oder Missachtung der Bedienungshinweise,
- wenn An- und Umbauten bzw. sonstige Modifikationen an dem Produkt eigenmächtig vorgenommen wurden oder Mängel auf die Verwendung von Zubehör-, Ergänzungs- oder Ersatzteilen zurückzuführen sind, die keine STEINEL-Originalteile sind,
- wenn Wartung und Pflege der Produkte nicht entsprechend der Bedienungsanleitung erfolgt sind,

- wenn Anbau und Installation nicht gemäß den Installationsvorschriften von STEINEL ausgeführt wurden,
- bei Transportschäden oder -verlusten.

Diese Herstellergarantie lässt Ihre gesetzlichen Rechte unberührt. Die hier beschriebenen Leistungen gelten zusätzlich zu den gesetzlichen Rechten und beschränken oder ersetzen diese nicht.

Die Garantie gilt für sämtliche STEINEL-Produkte, die in Deutschland gekauft und verwendet werden. Es gilt deutsches Recht unter Ausschluss des Übereinkommens der Vereinten Nationen über Verträge über den internationalen Warenkauf (CISG).

Geltendmachung

Wenn Sie Ihr Produkt reklamieren wollen, senden Sie es bitte vollständig und frachtfrei mit dem Original-Kaufbeleg, der die Angabe des Kaufdatums und der Produktbezeichnung enthalten muss, an Ihren Händler oder direkt an uns, die

STEINEL Vertrieb GmbH – Reklamationsabteilung –, Dieselstraße 80-84,
33442 Herzebrock-Clarholz.

Wir empfehlen Ihnen daher, Ihren Kaufbeleg bis zum Ablauf der Garantiezeit sorgfältig aufzubewahren. Für Transportkosten und -risiken im Rahmen der Rücksendung übernehmen wir keine Haftung.

5 JAHRE
HERSTELLER
GARANTIE

1. About this document

- Under copyright. Reproduction either in whole or in part only with our consent.
- Subject to change in the interest of technical progress.
- The document is valid for HPD 3 sensor software V4.0.10 or higher and for IP module software V1.2 or higher.

2. General safety precautions



Failure to observe these operating instructions presents hazards!

These instructions contain important information on the safe use of this product. Particular attention is drawn to potential hazards. Failure to observe this information may lead to death or serious injuries.

- Read instructions carefully.
 - Follow safety advice.
 - Keep instructions within easy reach.
-
- Working with electrical current may produce hazardous situations. Touching live parts can result in electrical shock, burns or death.
 - Work on mains voltage must only be performed by qualified, skilled personnel.
 - National wiring regulations and electrical operating conditions must be observed (e.g. D: VDE 0100, A: ÖVE-ÖNORM E8001-1, CH: SEV 1000).
 - Only use genuine replacement parts.
 - Repairs must be made by specialist workshops.

3. HPD 3 IP

Proper use

Human presence detector for ceiling mounting indoors.

Features

- Human presence detector (turns through $\pm 45^\circ$)
- SIR 13D radar sensor
- Temperature sensor
- Humidity sensor
- VOC sensor
- eCO₂ sensor
- IAQ (Indoor Air Quality)
- RGB status LED
- USB connection (set-up)
- IP module
- Bluetooth

Operating principle

- Human presence detector that analyses images directly in the sensor.
- Detects persons and counts them (whether sitting, standing, moving or still).
- Settings made using the configuration interface via web browser.
- IP protocol: REST API, BACnet, MQTT.
- Security: TLS 1.2.

IP interface

- Communication interface.
- IP protocols: Rest API, BACnet, MQTT.
- Basic settings.
- Security: TLS 1.2.
- Web server.

USB interface

- Detailed settings.
- Settings for the zones in the image.

Values available via the IP interface:

- Number of persons for 10 zones.
- Light levels for 10 zones.
- Values cumulated for all zones (persons, light levels).
- Temperature.
- Relative humidity.
- VOC.
- eCO₂.
- IAQ.
- Movement detected by HF sensor.
- Presence detected by optical sensor.
- Information on low ambient light level.

Values sent via Bluetooth:

- Total number of persons.
- Global light.
- Movement detected by HF sensor.
- Temperature.
- Relative humidity.
- VOC.
- eCO₂.
- IAQ.

Note: If one or more zones are configured, these zones only measure global light (unification of these zones).

Note: The integrated algorithm compares the silhouette of a human being's upper body (head, shoulders) with the sensor image by means of a neural network. The image is evaluated entirely in the HPD 3's processor.

No personal data is sent out.

The number of persons can only be counted correctly in sufficiently illuminated zones.

The integrated HF sensor can be used to activate lighting in the room.

No personal data is sent out.

Installation instructions:

HPD 3 Quick Start.

Package contents (Fig. 3.1/3.4)**Product dimensions (Fig. 3.2/3.5)**

Product parts (Fig. 3.3/3.6)

- A** IP connection
- B** Socket
- C** Plug
- D** Optical sensor and SIR 13D radar sensor
- E** Concealed IP module
- F** Surface-mounted IP module
- G** Sensor module
- H** Micro USB port
- I** Status LED
- J** Temperature, humidity, VOC, eCO₂ sensor, IAQ

Technical specifications

- Dimensions (Ø × D):
 - concealed: 125 × 40 mm (125 × 75 mm with IP module)*
 - surface-mounted: 125 × 65 mm*
- Connection:
 - PoE 802.3af class 2*
 - PoE 24-57 V --- 4 W*
- Security:
 - TLS 1.2*
- Protocols:
 - Rest API, BACnet, MQTT*
- Sensor type:
 - optical sensor and high-frequency sensor*
- Where to use:
 - indoors*
- Installation:
 - ceiling*
- Mounting height:
 - 2.3 m to max. 5 m*
- Optimum mounting height:
 - 2.6 m*
- Angle of coverage :
 - optical sensor: 110°*
 - HF sensor: 160°*
- Setting angle:
 - optical sensor: horizontally, 45° to either side*
- Detection limitation:
 - max. 10 detection zones /*
 - max. 3 non-detection zones*
- Reach:
 - optical sensor: max. 10 m*
 - HF sensor: max. 9 m*
- Temperature range:
 - 0°C to +40°C*
- IP rating:
 - IP20*
- Light level:
 - 2 - 2,000 lux*
- Value range for temperature sensor:
 - 0 - 40°C +/- 1°C*
- Value range for humidity sensor:
 - 20-90% +/- 5%*
- Value range for VOC sensor:
 - 0 - 60,000 ppb*
- Value range for e-CO₂:
 - 400 - 5,000 ppm**
- Value range for IAQ (Indoor Air Quality):
 - 0 - 2,000**

* -1 = not available

4. Electrical connection

Concealed electrical connection with concealed IP module (Fig. 4.1)

Concealed electrical connection with surface-mounted IP module (Fig. 4.2)

Surface-mounted electrical connection with surface-mounted IP module (Fig. 4.2)

Connection is made via the LAN cable:

- PoE 802.3af class 2
- PoE 24-57 V --- 4 W

Connection examples for IP

- Connecting a single sensor to a PC via a network power adapter. (Fig. 4.3)
- Connecting several sensors to a switch with POE functionality for access to PC. (Fig. 4.4)
- Integrating several sensors into a network infrastructure via a switch with POE functionality. (Fig. 4.5)

5. Installation

Preparing for installation

- Check all components for damage. Do not use the product if it is damaged.
- Select an appropriate site to install the product.
 - Taking into account the optical sensor's reach. (Fig. 5.1)

H in m	2.5	3	4	5
X min in m	0.8	1	1.1	1.3

- Taking into account the HF sensor's motion detection.
- Allowing for the distance from the wall (5 cm). (Fig. 5.2)
- Vibration-free.
- No obstacles in detection zone (e.g. metal objects or water walls)
- Not in explosive atmospheres.
- Not on normally flammable surfaces.

- Aim sensor in appropriate direction.
 - Taking into account the direction in which the sensor is aimed. **(Fig. 5.3)**
 - The IP module must be mounted on the ceiling and correctly aimed. The socket on the IP module points towards the sensor on the sensor module. **(Fig. 3.3/3.6)**
 - Glare-free.

Mounting procedure

Concealed installation with concealed IP module

- Make plug connection. **(Fig. 5.4)**
- Firmly screw concealed IP module in place on mounting box. **(Fig. 5.5)**
- Fit magnetic sensor module on frame. **(Fig. 5.6)**

Concealed installation with surface-mounted IP module

- Mark drill holes. **(Fig. 5.7)**
- Drill holes and insert screw anchors. **(Fig. 5.8)**
- Feed through cable. **(Fig. 5.9)**
- Screw IP module into place. **(Fig. 5.9)**
- Make plug connection. **(Fig. 5.10)**
- Fit magnetic sensor module on frame. **(Fig. 5.11)**

Surface-mounted installation with surface-mounted IP module

- Mark drill holes. **(Fig. 5.12)**
- Drill holes and insert screw anchors. **(Fig. 5.13)**
- Break out tab. Feed through cable. **(Fig. 5.14)**
- Screw IP module into place. **(Fig. 5.14)**
- Make plug connection. **(Fig. 5.15)**
- Fit magnetic sensor module. **(Fig. 5.16)**

6. Operation/configuration

Configuring sensor via USB

- Provide power supply via IP module.
- Remove micro USB cover. (**Fig. 6.1**)
- Connect sensor to a PC or laptop using a micro USB cable. (**Fig. 6.1**)
The PC will now show a new network adapter.
- If necessary, install the the RNDIS driver on your laptop.
- Configure network adapter with IPv4 address 10.88.0.1.
- Start web browser.
- Open the configuration interface via the USB standard IP address: 10.88.0.2.
 - The standard password for the USB interface (web server via USB) is:
adm123
 - The password for opening the image is: **steinel**

Note: the USB interface is only available for the first 30 minutes of switching the sensor ON.

Setting the IP interface

- Set up LAN access to the sensor. DHCP is factory-activated.
 - Check which IP address the sensor has been given. Use this to open the web interface.
- If no DHCP server is available, fallback IP address 192.168.1.200 will be used (subnet is 192.168.1.0/24). In this case, the computer must be set to the same subnet (192.168.1.0/24).
- Start web browser. Open configuration interface via the standard IP address. A static IP or a DHCP client can be set up via the web interface.
- Instead of using the IP address, the sensor can also be accessed via the host name. The standard host name is: "steinel_" + the last 6 characters of the MAC address + ".local".
Example:
MAC address is CC:BD:35:12:34:56,
the host name is: steinel_123456.local.
- The standard passwords for the IP interface are:
 - Admin password: **adm123**
 - User password: **updwd123**

- Change the admin password to your own secure password directly after logging in for the first time. Password requirements:
 - Password length: at least 8 characters.
 - At least 3 character types: a distinction is drawn between lower and upper-case letters, numbers and special characters.

Setting via Bluetooth

- HF sensors sensitivity.
- The entire product (HPD 3 sensor and IP module) can only be reset within the first 10 minutes of switching ON the sensor.
- Resetting the Bluetooth Mesh network.

LED feedback

Function	Colour	Type	Comment
Switch ON	Blue	Flashes rapidly	Approx. 5-10 sec.
Sensor initialisation	Blue	ON	Approx. 30 sec.
Getting Bluetooth ready	Blue	Flashes slowly	
Configuring zone(s)	Red	ON	
Fault	Red	Flashes slowly	
No application	Cyan	ON	
Process firmware update	Cyan	Flashes rapidly	
Updating firmware	Cyan	Flashes slowly	
Normal mode		OFF	

IAQ rating

IAQ rating	Reference level	Air information	Air quality
≤ 199	Level 1	Clean and hygienic air (target value).	Very good
200 to 299	Level 2	Good air quality (if no threshold value is exceeded).	Good
300 to 399	Level 3	Noticeable restrictions to sense of comfort (not recommended for an exposure time of >12 months).	Moderate
400 to 499	Level 4	Significant sense of discomfort (not recommended for an exposure time of >1 month).	Poor
≥ 500	Level 5	Unacceptable conditions (not recommended).	Very poor

Detailed description:

See Quick Start Guide:

www.steinel.de

7. Malfunctions

No connection with the sensor.

- Break in network cable or network cable not connected.
- Check cabling.
- No PoE injector installed, or the network switch being used does not support PoE.
- Check PoE supply.
- IP address incorrectly configured.
- Check network settings.
- It may be necessary to reset via Steinel Connect app and re-connect with standard configuration.
- Firewall preventing communication.
- Check firewall settings.

Sensor counting number of persons incorrectly

- Persons cannot be identified by the sensor
- Persons only partially identifiable (leg, shoulder, head)
- Ensure unobstructed sensor vision.
- Make sure that persons are not concealed by plants etc.
- Change detection sensitivity.

Value for eCO₂ and IAQ sensor shows -1

- eCO₂ and IAQ sensor are not implemented in the product.

8. Cleaning and maintenance



Hazard from electrical power.

Contact between water and live parts can result in electric shock, burns or death.

- Product must not be wet-cleaned.

Risk of damage to property!

Using the wrong cleaning product can damage the light.

- Make sure detergent does not harm the surface.
- Clean unit with a soft cloth and mild cleaning product.

9. Disposal

Electrical and electronic equipment, accessories and packaging must be recycled in an environmentally compatible manner.



Do not dispose of electrical and electronic equipment as domestic waste.

EU countries only:

Under the current European Directive on Waste Electrical and Electronic Equipment and its implementation in national law, electrical and electronic equipment no longer suitable for use must be collected separately and recycled in an environmentally compatible manner.

10. Conformity

STEINEL Vertrieb GmbH hereby declares that the HPD 3 IP radio equipment type conforms to Directive 2014/53/EU. The full wording of the EU Declaration of Conformity is available for downloading from the following Internet address: www.steinell.de

11. Manufacturer's warranty

This STEINEL product has been manufactured with utmost care, tested for proper operation and safety and then subjected to random sample inspection. Steinel guarantees that it is in perfect condition and proper working order. The warranty period is 5 years and starts on the date of sale to the consumer. We will remedy defects caused by material flaws or manufacturing faults. The warranty will be met by repair or replacement of defective parts at our own discretion. The warranty shall not cover damage to wear parts, damage or defects caused by improper treatment or maintenance. Further consequential damage to other objects shall be excluded. Claims under the warranty will only be accepted if the unit is sent fully assembled and well-packed with a brief description of the fault, a receipt or invoice (date of purchase and dealer's stamp) to the appropriate Service Centre.

Service:

Our Customer Service Department will repair faults not covered by warranty or after the warranty period. Please send the product well-packed to your nearest Service Centre.

5 YEAR
MANUFACTURER'S
WARRANTY

STEINEL Vertrieb GmbH

Dieselstraße 80-84

33442 Herzebrock-Clarholz

Tel: +49/5245/448-188

www.steinel.de

**Contact**

www.steinel.de/contact

