

# Service



Komplette Anleitung  
Complete user manual  
[steinel.de/110081321.pdf](http://steinel.de/110081321.pdf)



+49 5245-448-188



[service@steinel.de](mailto:service@steinel.de)

Find your local service  
[steinel.de/contact](http://steinel.de/contact)

**STEINEL Vertrieb GmbH**  
Dieselstraße 80-84, 33442 Herzebrock-Clarholz, Germany  
[www.stinel.de](http://www.stinel.de)

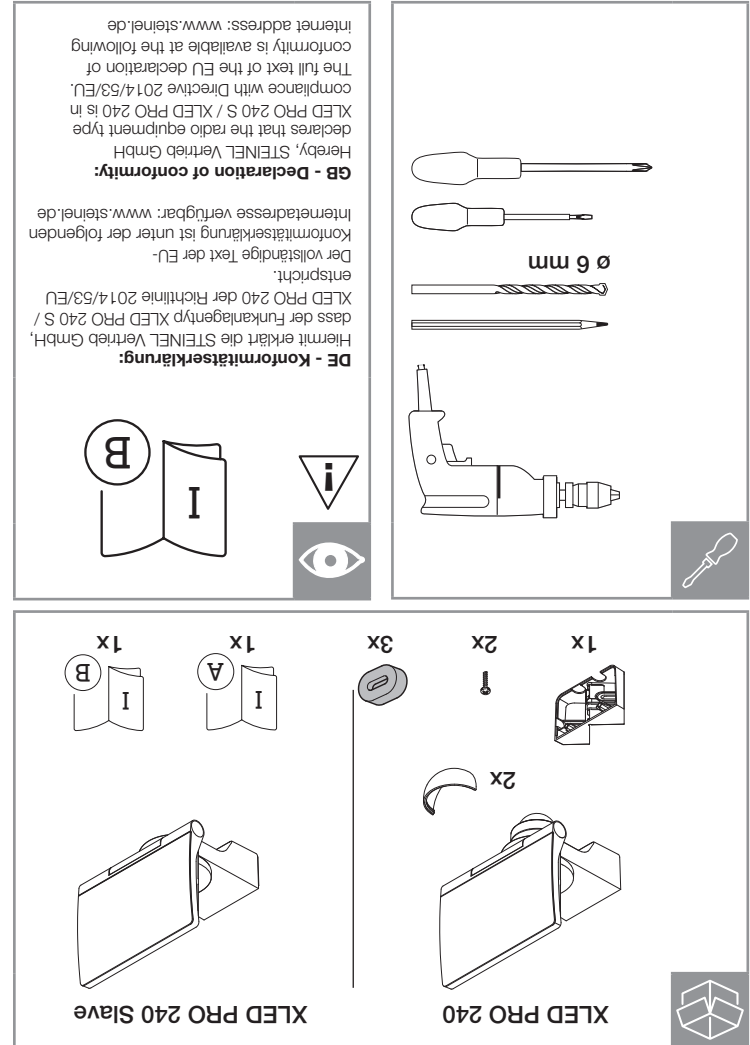
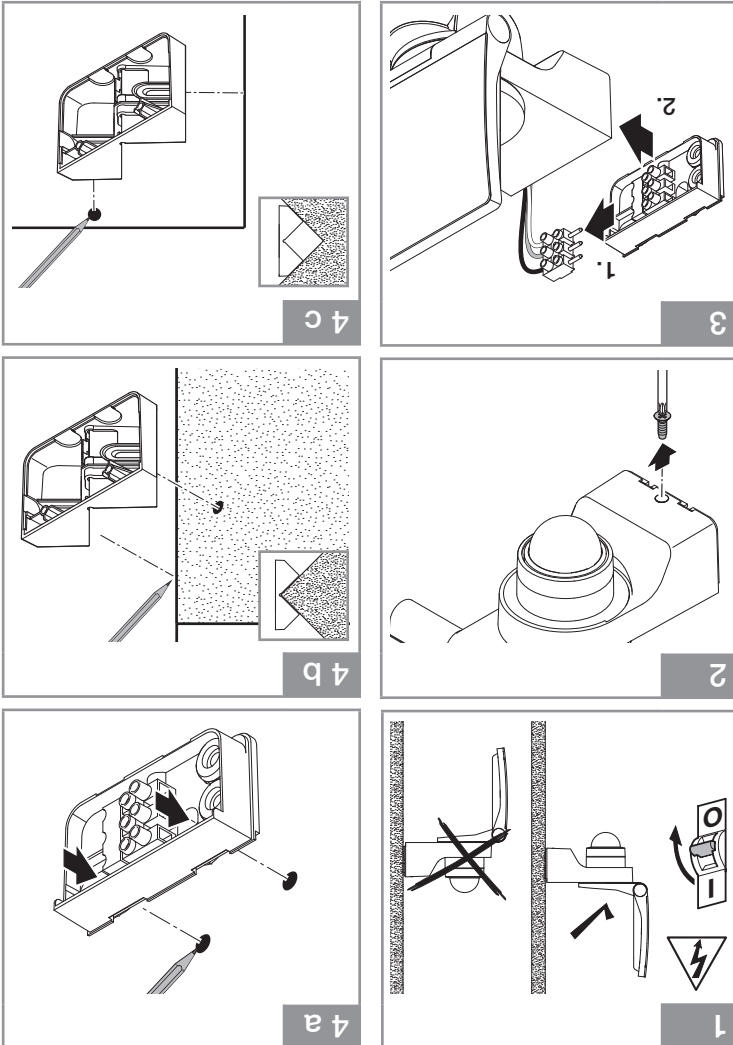
110081383\_06/2021\_A Technische Änderungen vorbehalten. / Subject to technical modification without notice.

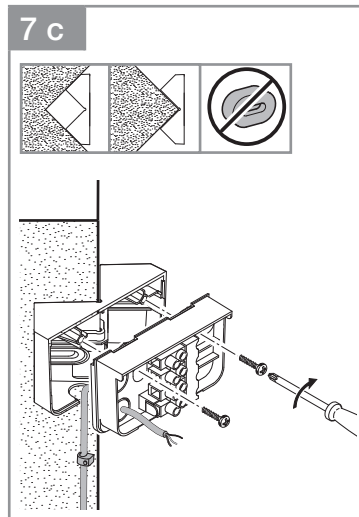
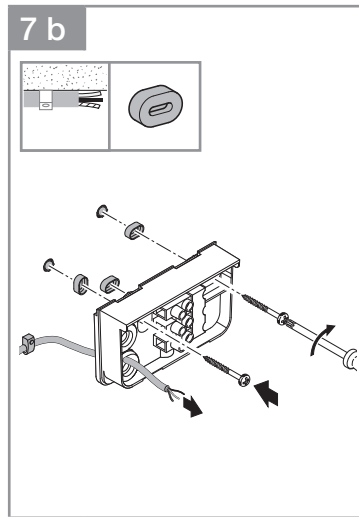
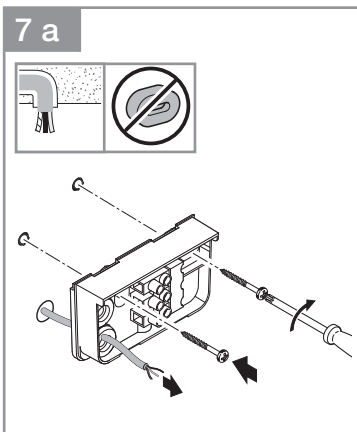
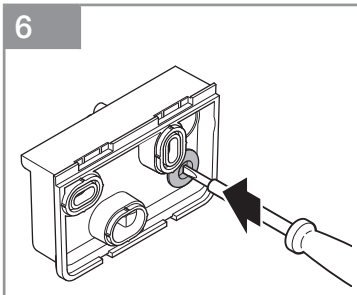
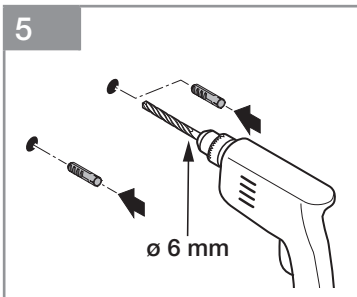
professional line



# Quick Start

XLED PRO 240 S  
XLED PRO 240





- 4 -

**8 a Master**

**8 b Slave**

**9**

**10**

**11**

**N** Neutraleiter - blau  
neutral conductor - blue

**L** Phase  
schwarz, braun, grau /  
phase conductor -  
black, brown, grey

**PE** Schutzleiter - grün-gelb /  
protective-earth conductor -  
green-yellow

Nicht dimmbar /  
Not dimmable

- 5 -

| DE - Technische Daten / GB - Technical Data  |   |  |   |
|--|---|--|---|
|  | XLED PRO 240 S<br>neutralweiß /<br>neutral white              | XLED PRO 240 S<br>warmweiß /<br>warm white   | XLED PRO 240<br>warmweiß /<br>warm white      |
| <b>Abmessungen<br/>(H x B x T) /<br/>Dimensions<br/>(H x W x D)</b>                    | 221 x 180 x 161<br>mm   | 221 x 180 x 161<br>mm                        | 199 x 180 x 161<br>mm                         |
| <b>Netzspannung /<br/>Supply voltage</b>   | 220-240 ~V / 50/60 Hz   |  |   |
| <b>Leistungsaufnahme (P<sub>on</sub>) /<br/>Power<br/>consumption (P<sub>on</sub>)</b> | 19,30 W / 19.30 W   | 19,30 W / 19.30 W                            | 19,30 W / 19.30 W                             |
| <b>Effizienz / Efficiency</b>  | 125 lm/W  | 110 lm/W                                     | 110 lm/W                                      |
| <b>Lichtstrom, Helligkeit /<br/>Luminous<br/>flux, brightness</b>                      | 2407 lm   | 2124 lm                                      | 2124 lm                                       |
| <b>Standby (Sensor /<br/>Sensor) (P<sub>sb</sub>)</b>                                  | 0,50 W / 0.50 W   | 0,50 W / 0.50 W                              | -   |
| <b>Gewicht / Weight</b>  | 0,620 kg / 0.620 kg   | 0,620 kg / 0.620 kg                          | 0,480 kg / 0.480 kg                           |
| <b>Farbtemperatur /<br/>Colour temperature</b>   | 4000 k (neutralweiß) /<br>4000 k (neutral white)              | 3000 k (warmweiß) /<br>3000 k (warm white)   | 3000 k (warmweiß) /<br>3000 k (warm white)    |
| <b>Projizierte Fläche /<br/>Area illuminated</b>                                       | Frontansicht / Front view:<br>Seitenansicht / Side view:      | 316,2 cm <sup>2</sup><br>115 cm <sup>2</sup> | 274,1 cm <sup>2</sup><br>86,3 cm <sup>2</sup> |
| <b>Netzstrom /<br/>Mains current</b>   | 103 mA  |  |   |
| <b>Leistungsfaktor /<br/>Power factor</b>  | 0,74 / 0.74   |  |   |
| <b>Farbwiedergabeindex /<br/>Colour<br/>rendering index</b>                            | R <sub>a</sub> = 82   |  |   |
| <b>Mittlere Bemessungslebensdauer /<br/>Rated average<br/>lifetime</b>                 | L70B50 bei 25°C: >60.000 Std./<br>L70B50 at 25°C: >60,000 hrs |  |   |
| <b>Farbkonsistenz<br/>SDCM / Colour<br/>consistency SDCM</b>                           | Anfangswert: 3 / Initial value: 3                             |  |   |

- 6 -

|  | XLED PRO 240 S<br>neutralweiß /<br>neutral white   | XLED PRO 240 S<br>warmweiß /<br>warm white | XLED PRO 240<br>warmweiß /<br>warm white |
|--|--|--|--|
| <b>Zusätzliche<br/>Schaltleistung/<br/>Additional switching<br/>capacity</b> | Glüh-/Halogenlampenlast /<br>Incandescent/halogen lamp load . 1000 W<br>Leuchtstofflampen EVG /<br>Fluorescent lamps, electronic ballast . 30 W<br>Leuchtstofflampen unkompenziert /<br>Fluorescent lamps, uncorrected . . . 500 VA<br>Leuchtstofflampen reihenkompenziert /<br>Fluorescent lamps, series-corrected 900 VA<br>Leuchtstofflampen parallelkompenziert /<br>Fluorescent lamps, parallel-corrected 500 VA<br>Niedervolt-Halogenlampen / Low-voltage<br>halogen lamps . . . . . 1.000 VA / 1,000 VA<br>LED < 2 W . . . . . 16 W<br>2 W < LED < 8 W . . . . . 64 W<br>LED > 8 W . . . . . 64 W<br>Kapazitive Belastung / Capacitive load 88 µF |  |  |
| <b>Lichtstärkeverteilung /<br/>Luminous intensity<br/>distribution</b>       |  |  |  |
| <b>Sensorik /<br/>Sensor system</b>  | Passiv Infrarot /<br>Passive infrared  | Passiv Infrarot /<br>Passive infrared      | -  |
| <b>Reichweite / Reach</b>  | max. 12 m  | max. 12 m                                  | -  |
| <b>Erfassungswinkel<br/>Angle of coverage</b>                                | 240°   | 240°                                       | -  |
| <b>Zeiteinstellung /<br/>Time setting</b>                                    | 10 s - 15 min  | 10 s - 15 min                              | -  |
| <b>Dämmerungseinstellung /<br/>Twilight setting</b>                          | 2-2.000 Lux /<br>2-2,000 lux   | 2-2.000 Lux /<br>2-2,000 lux               | -  |
| <b>IP/Schutzklasse /<br/>IP/protection class</b>                             | IP44 / II  |  |  |



Technische Dokumentation unter [www.steinel.de](http://www.steinel.de) /  
Technical documentation at [www.steinel.de](http://www.steinel.de)

- 7 -