

Service



Komplette Anleitung
Complete user manual
steinel.de/110081280.pdf



+49 5245-448-188



service@steinel.de

Find your local service
steinel.de/contact

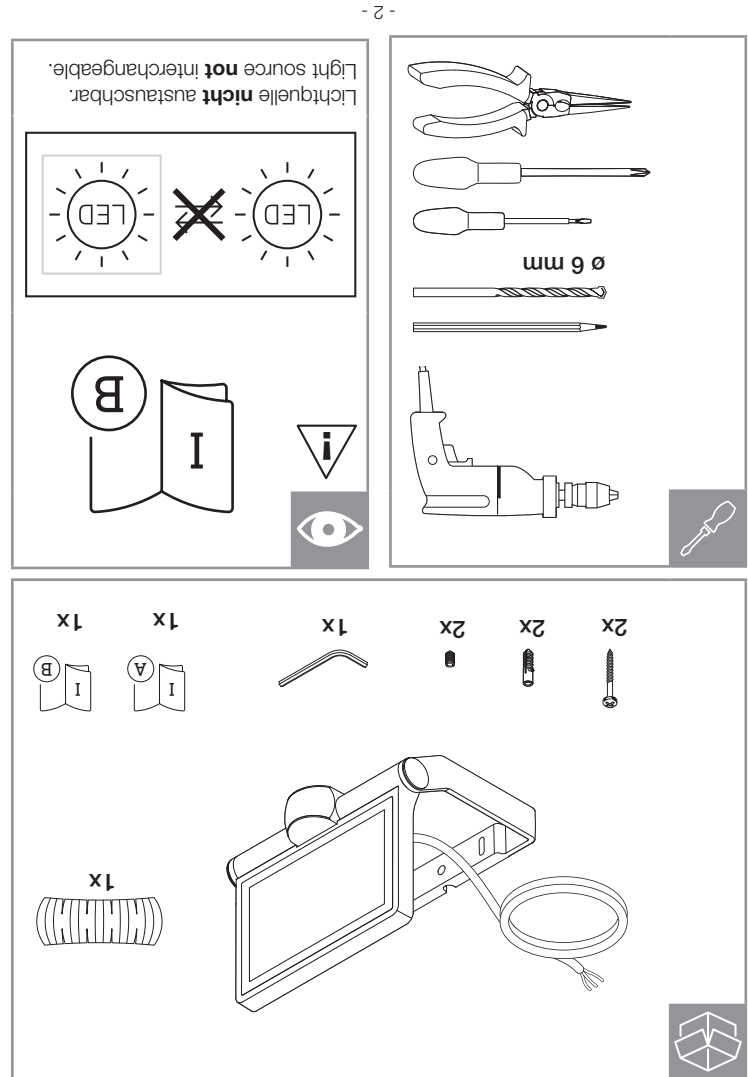
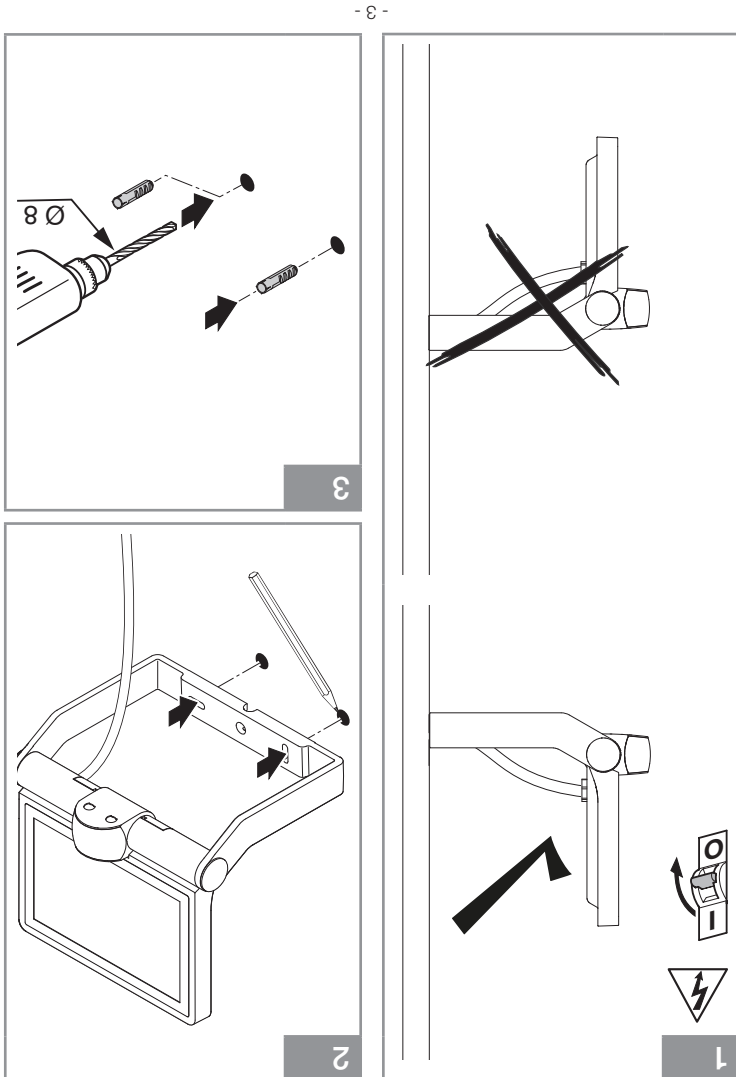
STEINEL Vertrieb GmbH
Dieselstraße 80-84, 33442 Herzebrock-Clarholz, Germany
www.stinel.de

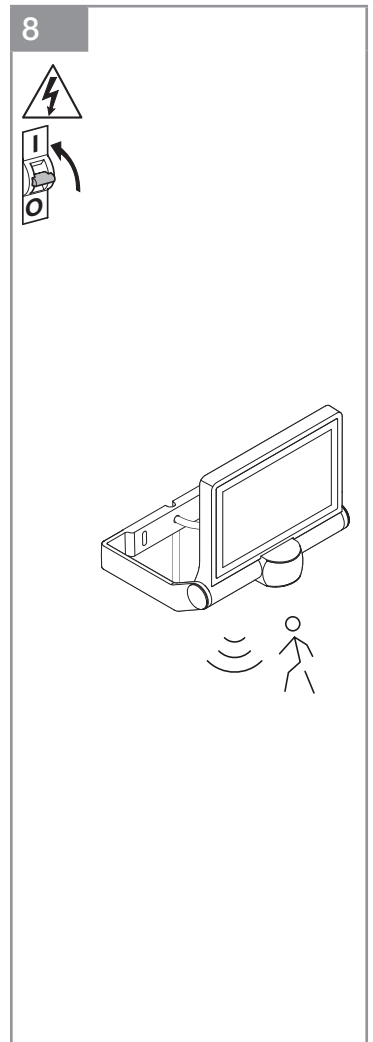
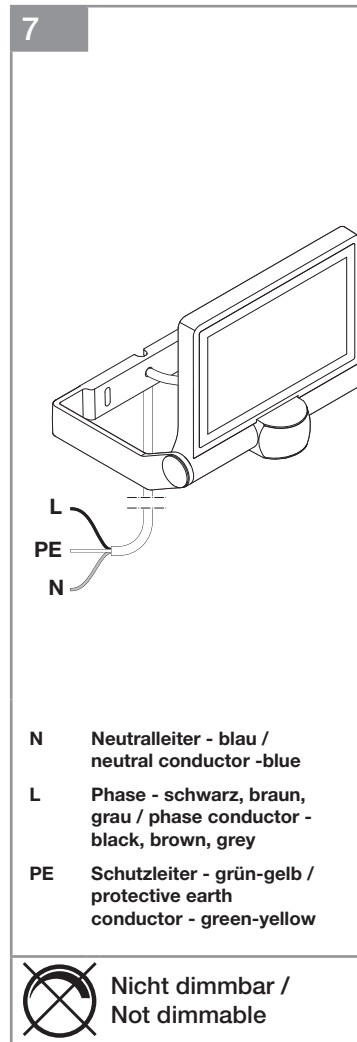
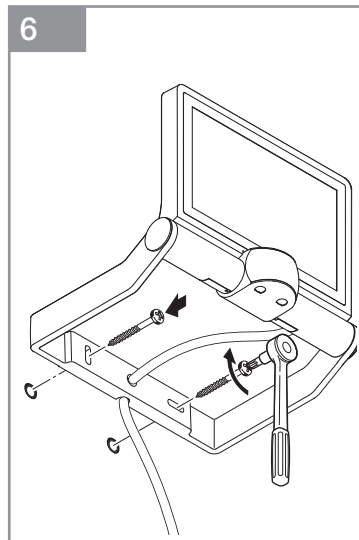
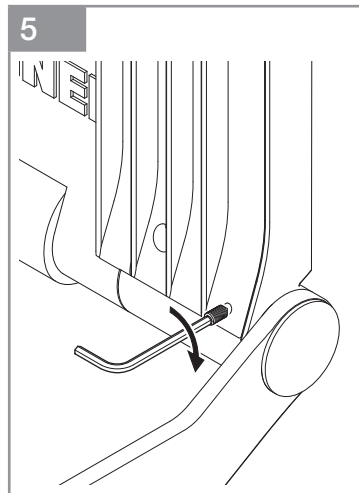
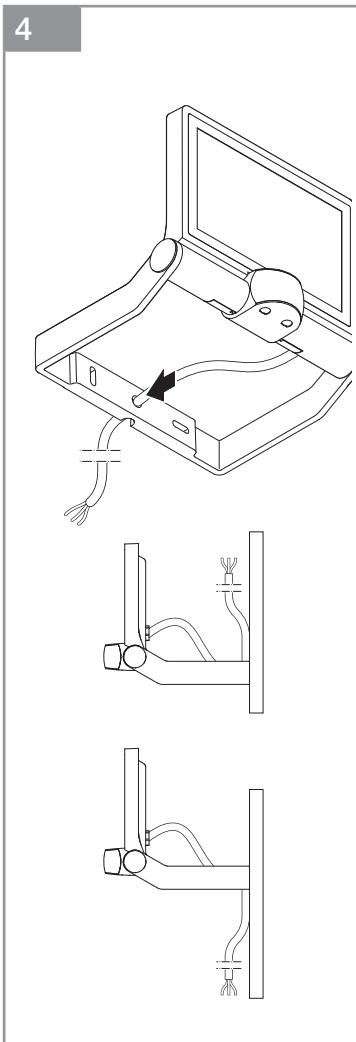
110081401_08/2021_A Technische Änderungen vorbehalten. / Subject to technical modification without notice.

Quick Start



XLED ONE
XLED ONE S
XLED ONE XL
XLED ONE XL S





N Neutraleiter - blau /
neutral conductor -blue

L Phase - schwarz, braun,
grau / phase conductor -
black, brown, grey

PE Schutzleiter - grün-gelb /
protective earth
conductor - green-yellow

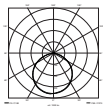
Nicht dimmbar /
Not dimmable

- 4 -

- 5 -

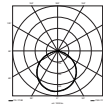
DE - Technische Daten

- Abmessungen (T x B x H):
XLED ONE: 173 x 229 x 195 mm
XLED ONE S: 202 x 229 x 195 mm
XLED ONE XL: 193 x 259 x 215 mm
XLED ONE XL S: 222 x 259 x 215 mm
- Netzanschluss: 220-240 V, 50/60 Hz
- Leistungsaufnahme (P_{gr}):
XLED ONE: 18 W
XLED ONE S: 18,5 W
XLED ONE XL: 41,5 W
XLED ONE XL S: 42,5 W
- Standby Sensor (P_{sb}):
XLED ONE S: 0,50 W
XLED ONE XL S: 0,50 W
- Lichtstrom (360°):
XLED ONE/XLED ONE S: 2.060 lm
XLED ONE XL/XLED ONE XL S: 4.200 lm
- Gewicht:
XLED ONE/XLED ONE S: 1.185 kg
XLED ONE XL/ XLED ONE XL S: 1.420 kg
- Projizierte Fläche Front:
XLED ONE/ XLED ONE S: 364 cm²
XLED ONE XL/ XLED ONE XL S: 464 cm²
- Leistungsfaktor:
XLED ONE/ XLED ONE S: 0,70
XLED ONE XL/ XLED ONE XL S: 0,95
- Effizienz:
XLED ONE: 114 lm/W
XLED ONE S: 111 lm/W
XLED ONE XL: 101 lm/W
XLED ONE XL S: 98 lm/W
- Lichtfarbe:
XLED ONE/XLED ONE S: 3.000 K
XLED ONE XL/ XLED ONE XL S: 3.000 K
- Farbwiedergabe-Index: R_a = 80
- Mittlere Bemessungslebensdauer:
L70B50 bei 25°C: >36.000 Std
- Farbconsistenz SDCM: Anfangswert: 6
- Lichtstärkeverteilung:



GB - Technical Data

- Dimensions (D x W x H):
XLED ONE: 173 x 229 x 195 mm
XLED ONE S: 202 x 229 x 195 mm
XLED ONE XL: 193 x 259 x 215 mm
XLED ONE XL S: 222 x 259 x 215 mm
- Mains voltage: 220-240 V, 50/60 Hz
- Power consumption (P_{gr}):
XLED ONE: 18 W
XLED ONE S: 18.5 W
XLED ONE XL: 41.5 W
XLED ONE XL S: 42.5 W
- Standby Sensor (P_{sb}):
XLED ONE S: 0.50 W
XLED ONE XL S: 0.50 W
- Luminous flux (360°):
XLED ONE/XLED ONE S: 2,060 lm
XLED ONE XL/XLED ONE XL S: 4,200 lm
- Weight:
XLED ONE/XLED ONE S: 1,185 kg
XLED ONE XL/ XLED ONE XL S: 1,420 kg
- Area illuminated to the front:
XLED ONE/ XLED ONE S: 364 cm²
XLED ONE XL/ XLED ONE XL S: 464 cm²
- Power factor:
XLED ONE/ XLED ONE S: 0,70
XLED ONE XL/ XLED ONE XL S: 0,95
- Efficiency:
XLED ONE: 114 lm/W
XLED ONE S: 111 lm/W
XLED ONE XL: 101 lm/W
XLED ONE XL S: 98 lm/W
- Light colour:
XLED ONE/XLED ONE S: 3,000 K
XLED ONE XL/ XLED ONE XL S: 3,000 K
- Colour-rendering index: R_a = 80
- Rated average lifetime:
L70B50 bei 25°C: >36,000 hrs
- Colour consistency SDCM: Initial value: 6
- Luminous intensity distribution:



- 6 -

- Sensortechnik: *Passiv-Infrarot*
- Erfassungswinkel (nur S): 180°
- Erfassungreichweite (nur S): 12 m tangential
- Montagehöhe (nur S): 2 m
- Zeiteinstellung (nur S): 8 s bis 35 min
- Dämmerungseinstellung: 2-2.000 Lux
- Umgebungstemperatur: -20 °C bis +40 °C
- Schutzart: IP 44
- Schutzklasse: I



Technische Dokumentation
unter www.steinel.de



Technical documentation at
www.steinel.de

DE - Konformitätserklärung:
Der vollständige Text der EU-Konformitätserklärung ist unter der folgenden Internetadresse verfügbar:
www.steinel.de

XLED ONE XL S, XLED ONE XL:
Dieses Produkt enthält eine Lichtquelle der Energieeffizienzklasse „E“.

GB - Declaration of conformity:
The full text of the EU declaration of conformity is available at the following internet address:
www.steinel.de

XLED ONE XL S, XLED ONE XL:
This product contains a light source of energy efficiency class "E".

steinel.de/newsletter



- 7 -