

Service



Komplette Anleitung
Complete user manual
steinel.de/110081290.pdf



+49 5245-448-188



service@steinel.de

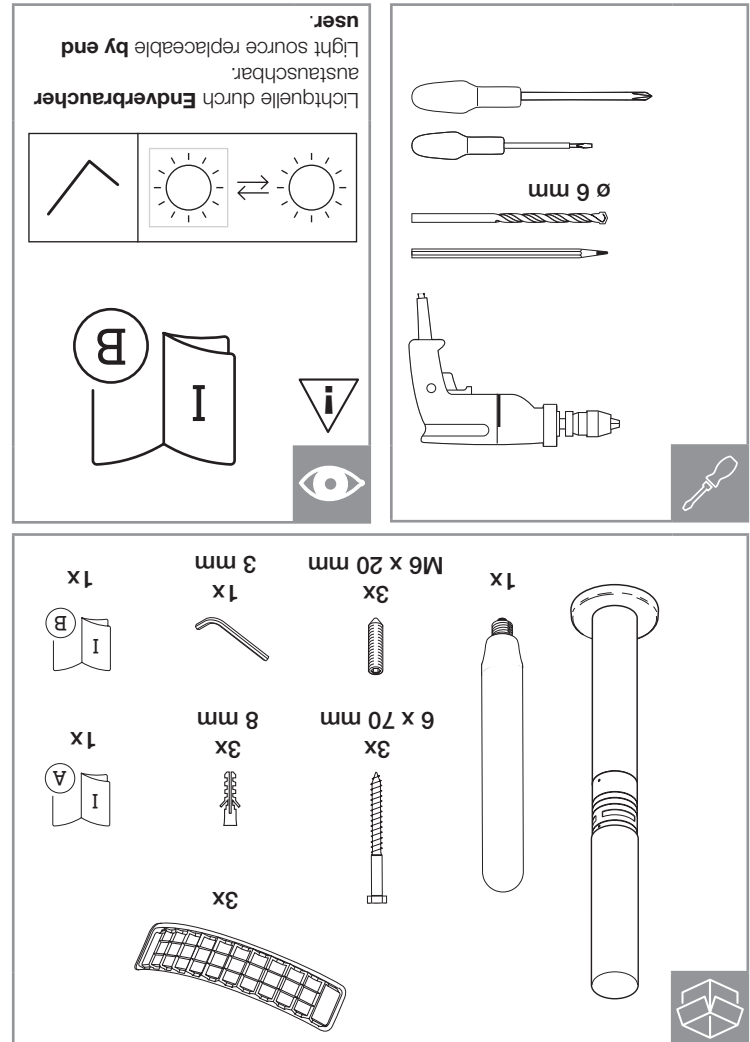
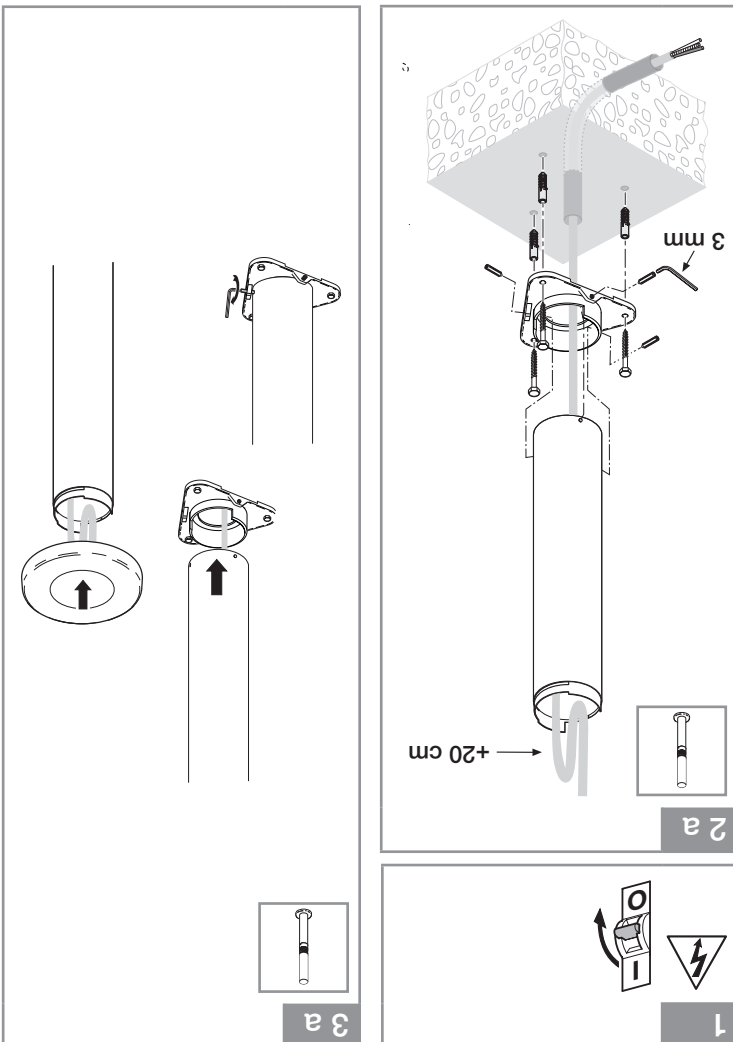
Find your local service
steinel.de/contact

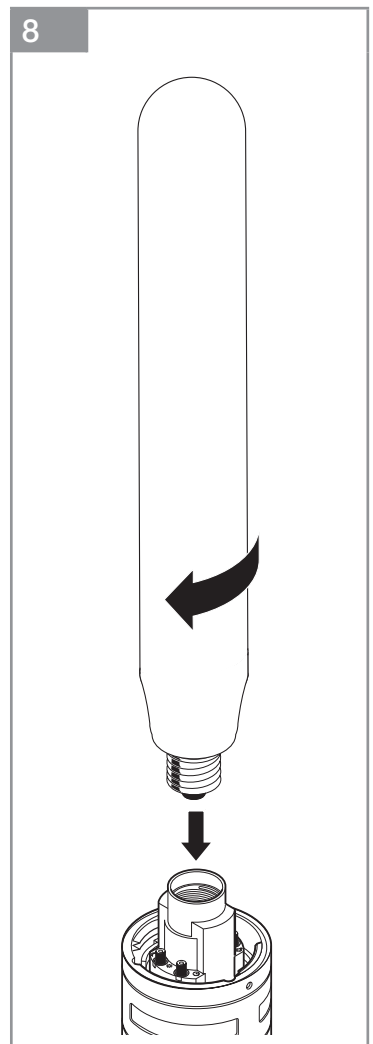
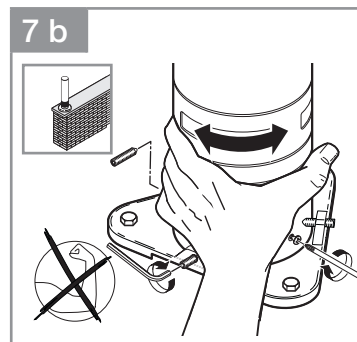
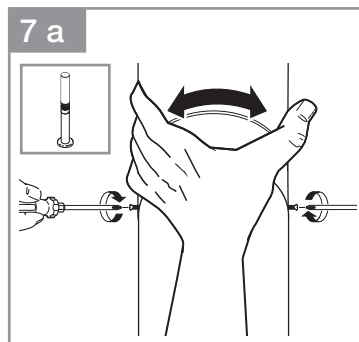
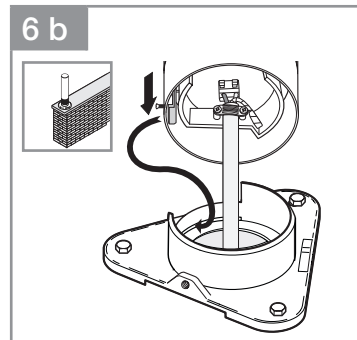
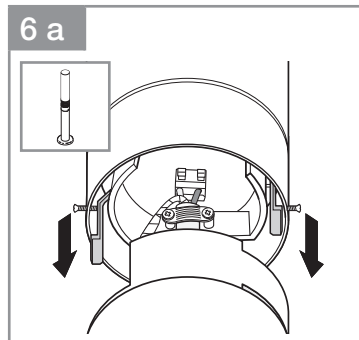
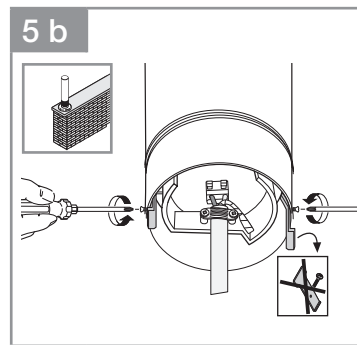
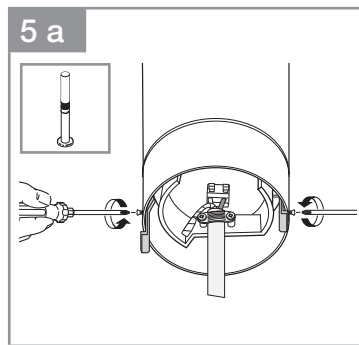
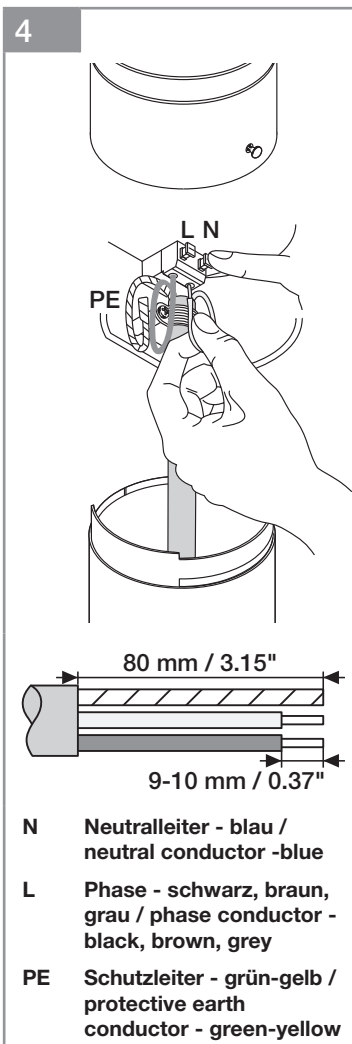
STEINEL Vertrieb GmbH
Dieselstraße 80-84, 33442 Herzebrock-Clarholz, Germany
www.steinel.de

110089961_03/2022_A Technische Änderungen vorbehalten. / Subject to technical modification without notice.

Quick Start

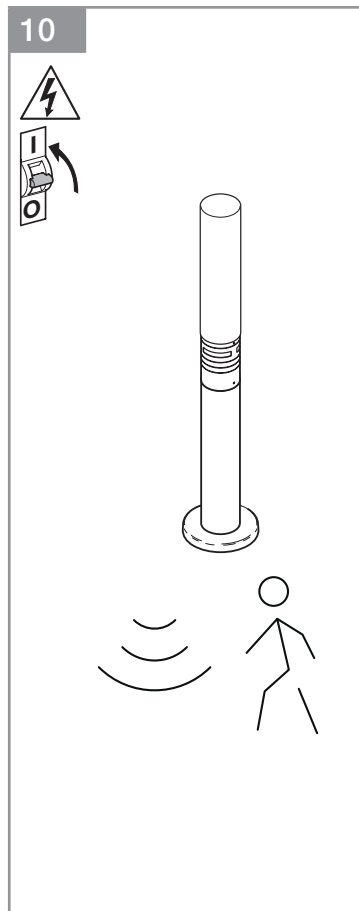
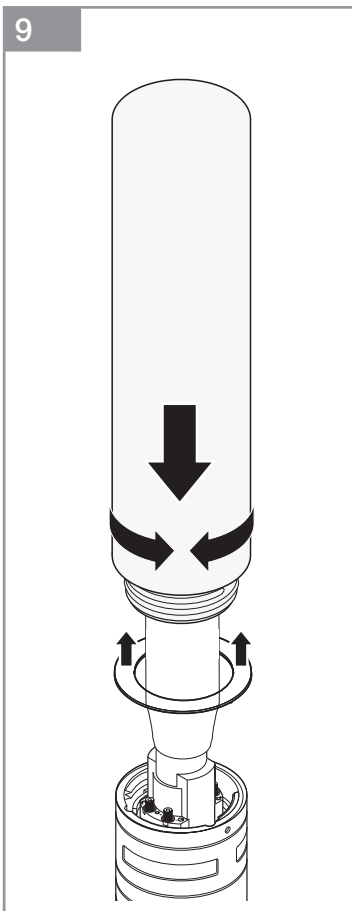
GL 60 S





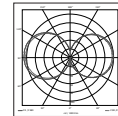
- 4 -

- 5 -



DE - Technische Daten

- Abmessungen:
Glas (H x Ø): 1038 x 120 mm
Fuß Ø: 220 mm
- Netzanschluss: 220 - 240 V, 50/60 Hz
- Leistungsaufnahme (P_{on}): 9,20 W / E 27
- Lichtstrom / Effizienz Leuchtmittel*:
 954 lm, 104 lm/W
- Lichtstrom / Effizienz:
 781 lm, 79,9 lm/W
- Standby Leuchte: 0,80 W
- Farbtemperatur*: 3000 K (warmweiß)
- Farbwiedergabeindex*: R_a = 82
- Mittlere Bemessungslebensdauer*:
 L70B50 bei 25° C: > 20.000 Std.
- Farbkonsistenz SDCM*: Anfangswert: 3
- Lichtstärkeverteilung*:



- Erfassungswinkel:
 360° mit 30° Öffnungswinkel
- Erfassungsreichweite: max. 12 m
- Dämmerungseinstellung: 2 - 2000 Lux
- Zeiteinstellung: 5 s - 15 min
- Dauerlicht: schaltbar (4 Std.)
 Voraussetzung: angeschlossener Schalter in Netzleitung
- Grundlicht: 10 - 50 %
- Schutzart: IP 44
- Schutzklasse: II
- Umgebungstemperatur: -20 bis +40°C

* für mitgeliefertes LED-Leuchtmittel

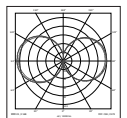
DE - Konformitätserklärung:

Der vollständige Text der EU-Konformitätserklärung ist unter der folgenden Internetadresse verfügbar: www.steinel.de

Dieses Produkt enthält eine Lichtquelle der Energieeffizienzklasse „F“.

GB - Technical Data

- Dimensions:
Glass shade (H x Ø): 1038 x 120 mm
Base Ø: 220 mm
- Power supply: 220 - 240 V, 50/60 Hz
- Power consumption (P_{on}): 9.20 W / E 27
- Luminous flux / efficiency LED lamp*:
 954 lm, 104 lm/W
- Luminous flux / efficiency:
 781 lm, 79.9 lm/W
- Standby light: 0.80 W
- Colour temperature*: 3000 K (warm-white)
- Colour rendering index*: R_a = 82
- Rated average lifetime*:
 L70B50 at 25° C: > 20,000 hrs.
- Colour consistency SDCM*: Initial value: 3
- Luminous intensity distribution*:



- Angle of coverage:
 360° with 30° angle of aperture
- Detection reach: 12 m max.
- Twilight setting: 2 - 2000 lux
- Time setting: 5 sec - 15 min
- Manual override: selectable (4 hours)
 Condition: switch connected in mains power supply lead
- Basic light: 10 - 50 %
- IP rating: IP 44
- Protection class: II
- Ambient temperature: -20 to +40°C

* for included LED lamp

GB - Declaration of conformity:

The full text of the EU declaration of conformity is available at the following internet address: www.steinel.de

This product contains a light source of energy efficiency class "F".



Technische Dokumentation unter www.steinel.de/eprel



Technical documentation at www.steinel.de/eprel

- 6 -

- 7 -