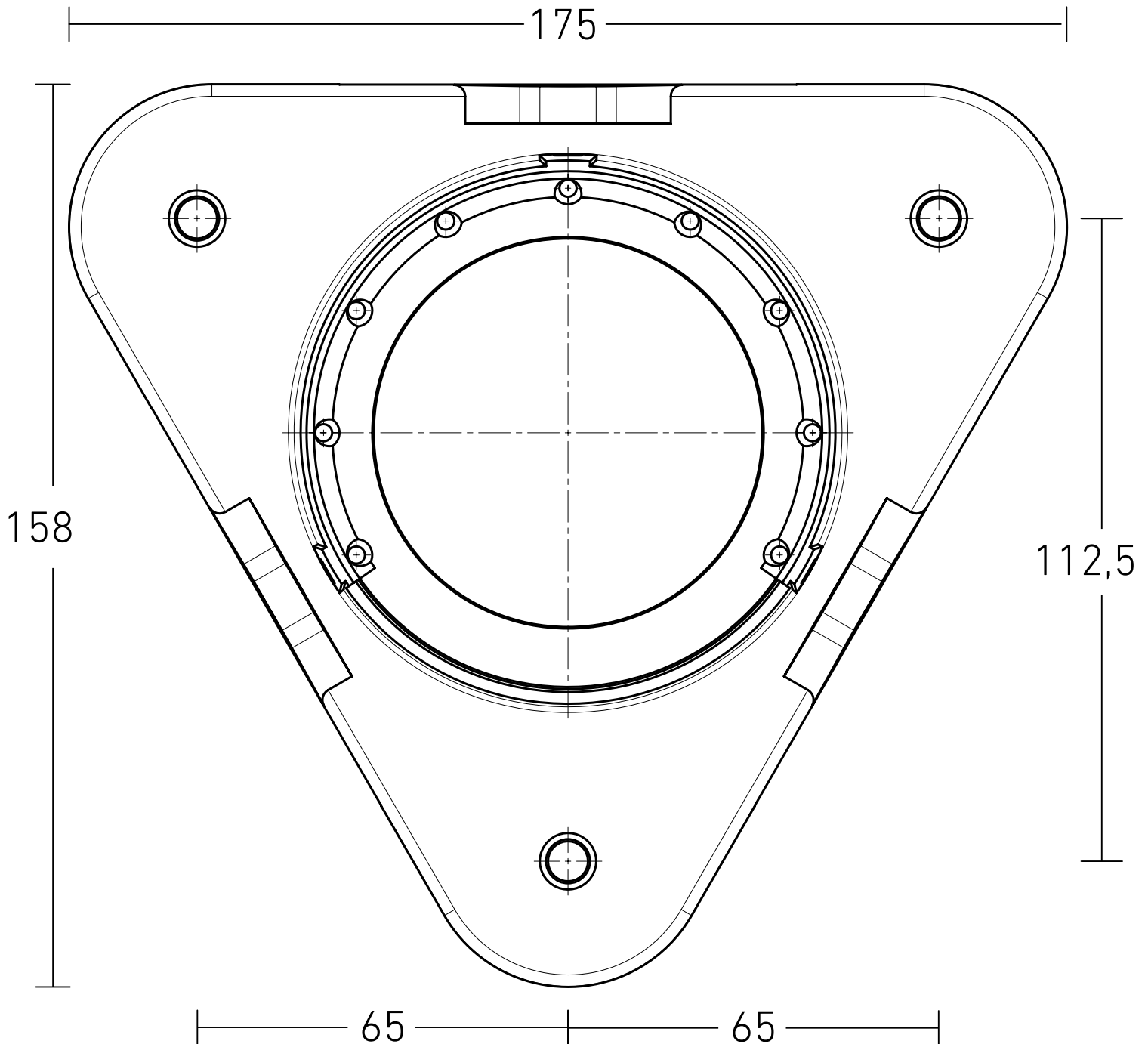


Bohrschablone / Drilling template „AUSSENLEUCHTE GL 60“



Bitte beim Drucken die tatsächliche Größe 100% und Papiergröße A4 wählen!  
Please select the actual size to 100% and paper size A4 when printing!