

STEINEL Vertrieb GmbH
Dieselstraße 80-84
33442 Herzebrock-Clarholz
Tel: +49/5245/448-188
www.steinel.de



Contact
www.steinel.de/contact



110065645 01/2019_A Technische Änderungen vorbehalten. / Subject to technical modification without notice.

STEINEL[®]
PROFESSIONAL



IR 180



HF 180

Information
IR 180 DALI
HF 180 DALI

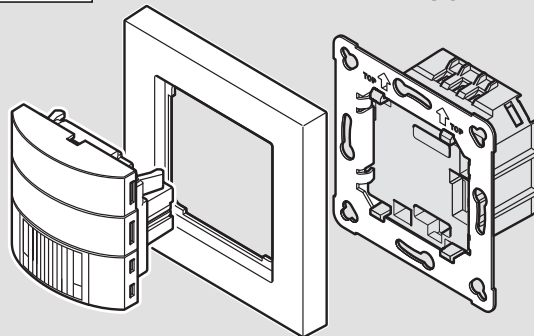
DE
GB
FR
NL
IT
ES
PT
SE
DK
FI
NO
GR
TR
HU



DE 11	Textteil beachten!
GB 22	Follow written instructions!
FR 32	Se référer à la partie texte !
NL 42	Let op de tekst!
IT 52	Leggere attentamente le istruzioni!
ES 62	¡Téngase en cuenta el texto!
PT 72	Siga as instruções escritas!
SE 82	läkta texten!
DK 92	Følg den skriftlige vejledning!
FI 102	Huomaa tekstiosio!
NO 112	Se de skriftlige instruksene!
GR 122	Τηρείτε γραπτές οδηγίες!
TR 132	Metin kısmını dikkate alın!
HU 142	Szöveges részre figyelni!

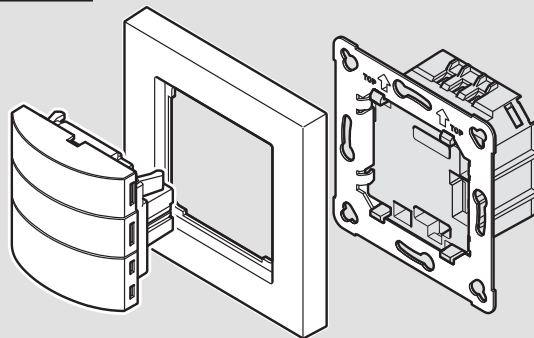
3.1

IR 180 DALI

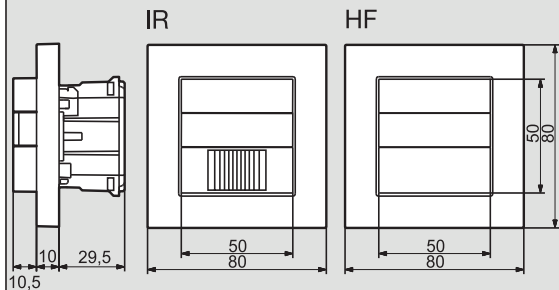


3.2

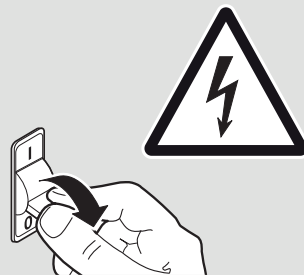
HF 180 DALI



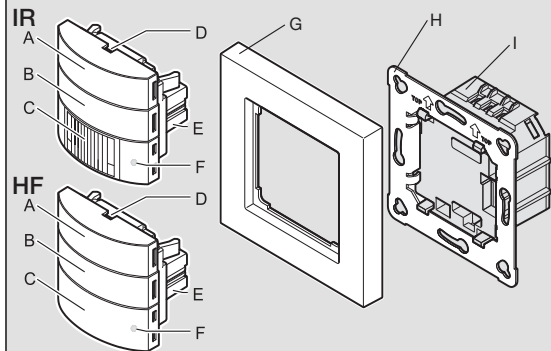
3.3



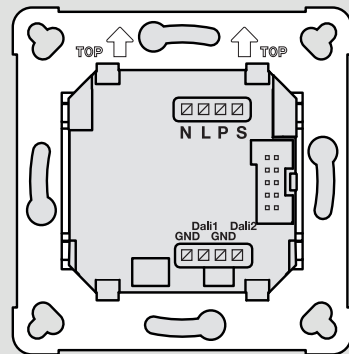
4.1

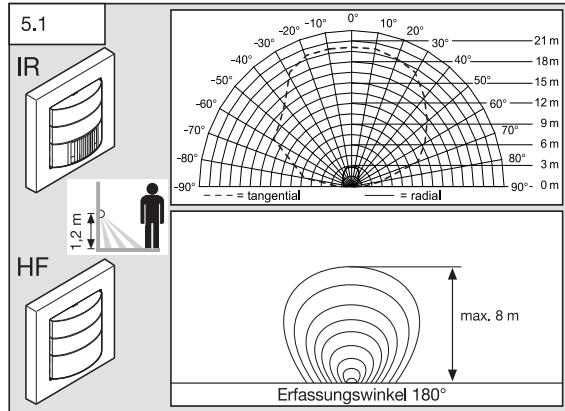
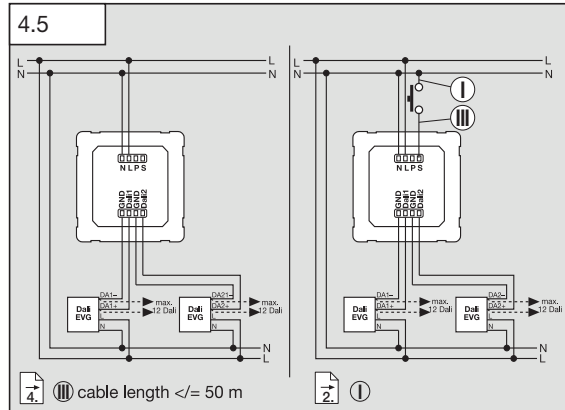
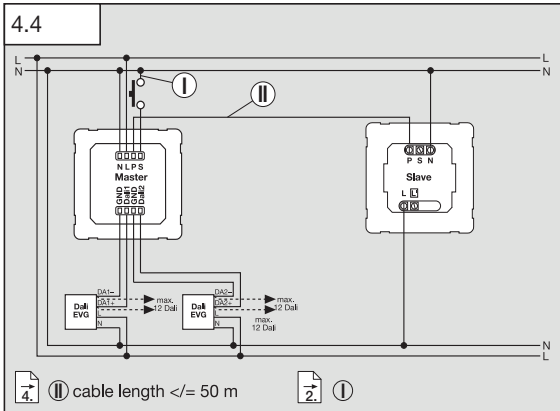
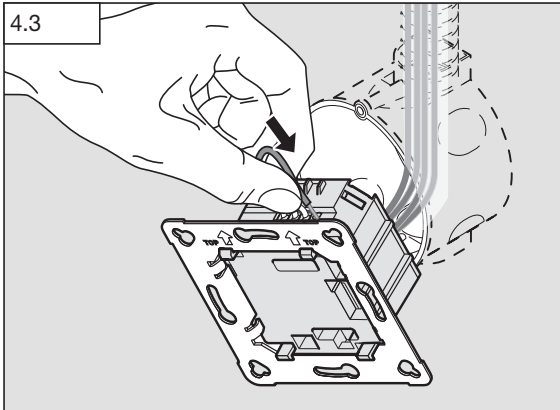


3.4

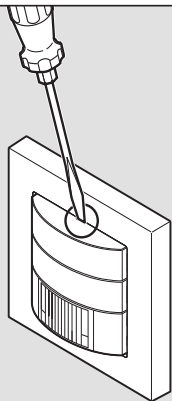


4.2

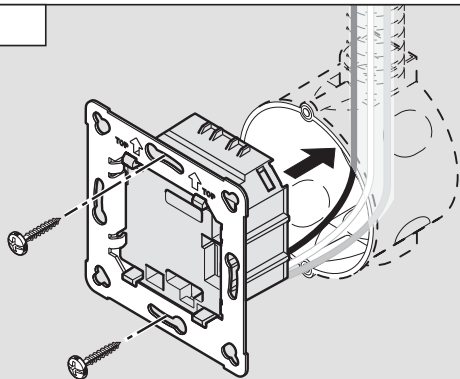




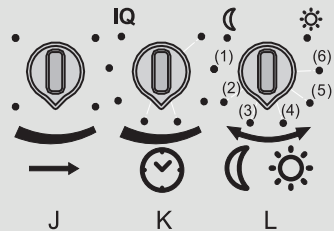
5.2



5.3

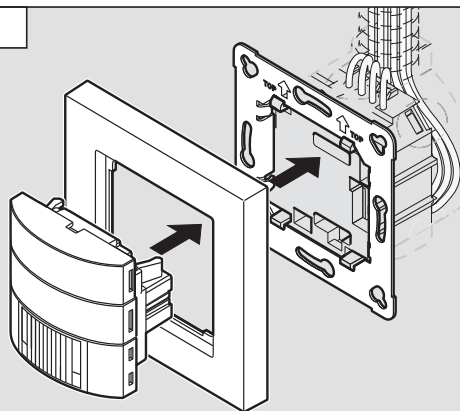


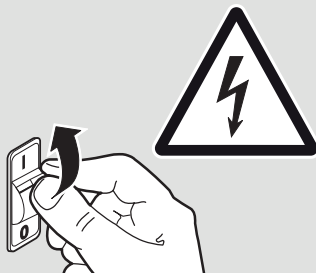
5.4



NORM.		TEST
AUTO.		MAN
used		not used
ON		ON/OFF
CONST. ON		CONST. OFF

5.5





1. Zu diesem Dokument

Bitte sorgfältig lesen und aufbewahren!

- Urheberrechtlich geschützt. Nachdruck, auch auszugsweise, nur mit unserer Genehmigung.
- Änderungen, die dem technischen Fortschritt dienen, vorbehalten.

Symbolerklärung



Warnung vor Gefahren!



Verweis auf Textstellen im Dokument.

2. Allgemeine Sicherheitshinweise



Vor allen Arbeiten am Gerät die Spannungszufuhr unterbrechen!

- Bei der Montage muss die anzuschließende elektrische Leitung spannungsfrei sein. Daher als Erstes Strom abschalten und Spannungsfreiheit mit einem Spannungsprüfer überprüfen.
- Bei der Installation des Sensors handelt es sich um eine Arbeit an der Netzspannung. Sie muss daher fachgerecht nach den landesüblichen Installationsvorschriften und Anschlussbedingungen durchgeführt werden.
- Nur Original-Ersatzteile verwenden.
- Reparaturen dürfen nur durch Fachwerkstätten durchgeführt werden.
- **Hinweis** (ⓘ): Die Leitung des externen Tasters (S) ist nicht dazu bestimmt, Verbrauchern als Neutralleiter zu dienen. (Abb. 4.4/4.5)

3. IR/HF 180 DALI

Bestimmungsgemäßer Gebrauch

- Sensorschalter zur Wandmontage im Innenbereich
- Intelligente Sensortechnik regelt DALI-Leuchten bei Betreten des Raumes automatisch.

IR 180 DALI

Der IR 180 DALI ist mit einem Pyro-Sensor ausgestattet, der die unsichtbare Wärmestrahlung von sich bewegenden Körpern (Menschen, Tieren, etc.) erfasst. Diese registrierte Wärmestrahlung wird elektronisch umgesetzt und ein angeschlossener Verbraucher (z. B. eine Leuchte) wird eingeschaltet.

Durch Hindernisse, wie z. B. Mauern oder Glasscheiben, wird keine Wärmestrahlung erkannt, es erfolgt also auch keine Schaltung.

HF 180 DALI

Der HF 180 DALI ist ein aktiver Bewegungsmelder. Er reagiert temperaturunabhängig auf kleinste Bewegungen. Der integrierte HF-Sensor sendet hochfrequente elektromagnetische Wellen (5,8 GHz) aus und empfängt deren Echo. Bei der kleinsten Bewegung im Erfassungsbereich wird die Echoveränderung vom Sensor wahrgenommen. Ein Mikroprozessor löst dann den Schaltbefehl "Licht einschalten" aus. Eine Erfassung durch Türen, Glasscheiben oder dünne Wände ist möglich.

Alle Funktionseinstellungen können optional über die Fernbedienungen RC5, RC8 sowie die Smart Remote vorgenommen werden. (→ "8. Zubehör")

Lieferumfang IR 180 (Abb. 3.1)

Lieferumfang HF 180 (Abb.3.2)

Produktmaße IR 180 / HF 180 (Abb. 3.3)

Geräteübersicht (Abb. 3.4)

- A Tasterwippe
- B Abdeckung
- C IR 180 Linse / HF 180 Abdeckung
- D Demontageschlitz
- E Sensormodul
- F Status-LED
- G Rahmen
- H Blechrahmen
- I Lastmodul

4. Elektrischer Anschluss

- Stromversorgung abschalten (Abb. 4.1)

Für die Verdrahtung der Sensorschalter gilt: Nach VDE 0100520 Abschnitt 6 darf für die Verdrahtung zwischen Sensor und EVG eine Mehrfachleitung verwendet werden, die sowohl die Netzspannungsleitungen wie auch die Steuerleitungen enthält (z.B. NYM 5 x 1,5 mm²). Der Klemmbereich der Netzanschlussklemme ist für maximal 2 x 2,5 mm² ausgelegt.

Die Netzzuleitung besteht aus einem min. 4-adrigen Kabel:

L = Phase (meistens schwarz, braun oder grau)

N = Neutralleiter (meistens blau)

PE = Schutzleiter (meistens grün/gelb)

S = Anschluss eines externen Tasters

DALI 1, DALI 2, DALI GND = Anschluss an den DALI-Bus

P = Zur Verbindung mehrerer Präsenzmelder

Hinweis ① P-Leitung:

Zwischen zwei Sensoren darf die Kabellänge max. 50 m betragen. Zu jedem weiteren Sensor max. 25 m. Bei Einbau von 10 Sensoren insgesamt max. 300 m.

Hinweis ② S-Leitung:

Kabellänge max. 50 m.

Wichtig:

Ein Vertauschen der Anschlüsse führt im Gerät oder im Sicherungskasten später zum Kurzschluss. In diesem Fall müssen die einzelnen Kabel identifiziert und neu montiert werden. In die Netzzuleitung kann ein geeigneter Netzschalter zum EIN- und AUS-Schalten montiert sein.

Hinweis für IR 180:

Der Montageort sollte mindestens 1 m von einer Leuchte entfernt sein, da Wärmestrahlung zur Auslösung des Systems führen kann.

Anschluss Netzzuleitung IR 180 DALI (Abb. 4.2/4.3)

Hinweis zur Parallelschaltung per P-Leitung:

Ein Parallelschalten von IR 180 und HF 180 ist möglich. Allerdings muss an jeder Unterputzdose ein Nullleiter vorhanden sein. Bei Verwendung mehrerer Sensorschalter sind diese an dieselbe Phase anzuschließen. Es können bis zu 10 Sensorschalter maximal parallelgeschaltet werden.

Master/Slave (Abb. 4.4)

Der Master-/Slave-Betrieb erlaubt es, größere Räume zu erfassen (Last angeschlossen = Master, keine Last = Slave). Die Auswertung der Helligkeit im Raum erfolgt ausschließlich am Master. Die Slaves melden die Bewegungserfassung dem Master. Als Slave muss ein COM1/COM2-Melder verwendet werden, da der DALI-Melder nur über einen P-Eingang und nicht über einen P-Ausgang verfügt.

Vernetzung mit Control PRO-Sensoren (Abb. 4.5)

Soll der IR 180 / HF 180 DALI mit einem Control PRO-Sensor über die P-Leitung vernetzt werden, muss der Control PRO-Melder ein COM1 oder COM2-Sensor sein. Ist der Control PRO-Sensor ein DALI-Sensor, dürfen IR 180 / HF 180 nur als COM1 oder COM2-Version mit dem Control PRO-DALI-Sensor verbunden werden. Am IR/HF 180 müssen in beiden Fällen die Taster über DIP-Schalter 3 deaktiviert werden ("not used").

5. Montage

- Alle Bauteile auf Beschädigungen prüfen
- Bei Schäden das Produkt nicht in Betrieb nehmen
- Geeigneten Montageort auswählen unter Berücksichtigung der Reichweite und Bewegungserfassung (**Abb. 5.1**)

Montageschritte

- Sensor- und Lastmodul trennen (**Abb. 5.2**)
- Stromversorgung abschalten (**Abb. 4.1**)
- Netzanschluss vornehmen (**Abb. 4.2/4.3**)
- Lastmodul (**H**) in die Unterputzdose einschieben (**Abb. 5.3**)
- Mit Dosenbefestigungsschrauben am Tragring anschrauben (**Abb. 5.3**)
- Einstellungen Einstellregler und DIP-Schalter am Sensormodul (**E**) vornehmen (**Abb. 5.4**) (→ "6. Funktion")
- Sensormodul (**E**) und Rahmen (**G**) zusammenlegen und durch Druck mit dem Lastmodul (**H**) zusammenstecken (**Abb. 5.5**)
- Stromversorgung einschalten (**Abb. 5.6**)

6. Funktion

Werkseinstellungen Einstellregler

Reichweiteneinstellung (J): IR 20 m / HF 8 m

Zeiteinstellung (K): 30 Sekunden

Dämmerungseinstellung (L): Tageslichtbetrieb

Reichweiteneinstellung IR (Abb. 5.4 / J)

In Stufen einstellbar

- Einstellregler maximal = max. Reichweite (ca. 20 m)
- Einstellregler minimal = min. Reichweite (ca. 5 m)

Reichweiteneinstellung HF (Abb. 5.4 / J)

In Stufen einstellbar

- Einstellregler maximal = max. Reichweite (ca. 8 m)
- Einstellregler minimal = min. Reichweite (ca. 1 m)

Zeiteinstellung (Abb. 5.4 / K)

In Stufen einstellbar

Die gewünschte Nachlaufzeit kann zwischen 30 Sekunden und 30 Minuten am Einstellregler eingestellt werden. Nach Überschreiten der Helligkeitsschwelle (Präsenzlogik) schaltet der Sensor nach Ablauf der Nachlaufzeit aus.

IQ Modus (IQ)

Ist der Einstellregler auf (**IQ**) gestellt, passt sich die Nachlaufzeit dynamisch, selbstlernend dem Benutzerverhalten an. Über einen Lernalgorithmus wird der Zeitzyklus ermittelt. Die kürzeste Zeit beträgt 5 Minuten die längste Zeit 20 Minuten.

Dämmerungseinstellung (Abb. 5.4 / L)

Die gewünschte Ansprechschwelle kann in Stufen von 2 bis 1000 Lux eingestellt werden

- Einstellregler auf ☾ gestellt = Dämmerungsbetrieb (ca. 2 Lux)
- Einstellregler auf ☀ gestellt = Tageslichtbetrieb (ca. 1000 Lux)

→ Tabelle "Anwendungsbeispiele"

Werkseinstellungen DIP-Schalter

DIP 1 – DIP 5 = OFF

DIP 1 – (NORM./TEST) Normal-/Testbetrieb (Abb. 5.4)

Der Testbetrieb hat Vorrang vor allen anderen Einstellungen am Sensorschalter und dient zur Prüfung der Funktionalität sowie des Erfassungsbereiches. Der Sensorschalter schaltet, unabhängig von der Helligkeit, bei Bewegung im Raum die Beleuchtung für eine Nachlaufzeit von ca. 5 Sekunden ein (blaue LED blinkt bei Erfassung). Im Normalbetrieb gelten alle individuell eingestellten Werte (Einstellregler). Auch ohne angeschlossene Last kann der Sensorschalter mit Hilfe der blauen LED eingestellt werden.

Der DIP-Schalter-Testbetrieb wird nicht automatisch wieder verlassen.

DIP 2 – (AUTO./MAN) Vollautomatik/Halbautomatik (Abb. 5.4)

Vollautomatik (AUTO):

Die Beleuchtung schaltet je nach Helligkeit automatisch bei Bewegung ein und bei steigender Helligkeit sowie Ablauf der Nachlaufzeit aus. Die Beleuchtung kann jederzeit manuell geschaltet werden. Dabei wird die Schaltautomatik vorübergehend unterbrochen.

Halbautomatik (MAN):

Die Beleuchtung schaltet nur automatisch aus. Das Einschalten erfolgt manuell über den Taster. Das Licht bleibt für die eingestellte Nachlaufzeit eingeschaltet.

DIP 3 – (used / not used) (Abb. 5.4)

Auf Position "used" ist der integrierte Taster (**A**) sowie ein optional an den S-Eingang angeschlossener Taster aktiviert. Auf Position "not used" ist der integrierte Taster (**A**) sowie ein optional an den S-Eingang angeschlossener Taster deaktiviert und hat somit keine Funktion. Des Weiteren hat der Schalter Einfluss auf die Vernetzung mit der P-Leitung. (→ "4. Elektrischer Anschluss")

DIP 4 – (ON / ON/OFF) (Abb. 5.4)

Auf Stellung ON-OFF lässt sich die Beleuchtung jederzeit manuell ein- und ausschalten. Auf der Stellung ON ist manuelles Ausschalten nicht mehr möglich. Bei jedem Tastendruck wird die Nachlaufzeit neu gestartet.

DIP 5 (CONST .ON/CONST. OFF) Konstantlichtregelung (Abb. 5.4)

Die Funktion sorgt für ein gleichbleibendes Helligkeitsniveau. Der Melder misst das vorhandene Tageslicht und schaltet anteiliges Kunstlicht zu, um das gewünschte Helligkeitsniveau zu erreichen. Ändert sich der Tageslichtanteil, wird das zugeschaltete Kunstlicht angepasst. Die Zuschaltung erfolgt neben dem Tageslichtanteil in Abhängigkeit von Anwesenheit.

Taster für Lichtfunktion

Die Funktion des integrierten Tasters (A) ist abhängig von der Konfiguration des Sensors sowie der aktuellen Betriebssituation. Bei Tastendruck länger als 1 Sekunde wird die Beleuchtung gedimmt.

→ Tabelle "Lichtfunktion"

Dämmerungseinstellung

Anwendungsbeispiele	Helligkeitssollwerte
Dämmerungsbetrieb	min
Flure, Eingangshallen	1
Treppen, Rolltreppen, Fahrbänder	2
Waschräume, Toiletten, Schalträume, Kantinen	3
Verkaufsbereich, Kindergärten, Vorschulräume, Sporthallen	4
Arbeitsbereiche: Büro-, Konferenz-, und Besprechungsräume, feine Montagearbeiten, Küchen	5
Sehintensive Arbeitsbereiche: Labor, technisches Zeichnen, präzises Arbeiten	>=6
Tageslichtbetrieb	max

Hinweis: Je nach Montageort kann eine Korrektur der Einstellung erforderlich sein. Die Helligkeitsmessung erfolgt am Sensor.

Lichtfunktion

Modus DIP-Schalter 2	Tasterkonfiguration DIP-Schalter 4	Status	Tasterfunktion
Vollautomatik	ON/ON-OFF	Beleuchtung ist ausgeschaltet	Beleuchtung wird für die eingestellte Nachlaufzeit eingeschaltet.
Vollautomatik	ON-OFF	Beleuchtung ist eingeschaltet	Die Beleuchtung wird für die eingestellte Nachlaufzeit ausgeschaltet und bei erkannter Bewegung wird diese nachgetriggert (Inversbetrieb/Presentation mode).
Vollautomatik	ON	Beleuchtung ist eingeschaltet	Die eingestellte Nachlaufzeit wird neu gestartet.
Halbautomatik	ON/ON-OFF	Beleuchtung ist ausgeschaltet	Die Beleuchtung wird für die eingestellte Nachlaufzeit eingeschaltet.
Halbautomatik	ON-OFF	Beleuchtung ist eingeschaltet.	Beleuchtung wird bis zur nächsten Aktivierung ausgeschaltet.
Halbautomatik	ON	Beleuchtung ist eingeschaltet	Die eingestellte Nachlaufzeit wird neu gestartet.

7. Entsorgung

Elektrogeräte, Zubehör und Verpackungen sollen einer umweltgerechten Wiederverwertung zugeführt werden.



Werfen Sie Elektrogeräte nicht in den Hausmüll!

Nur für EU-Länder:

Gemäß der geltenden Europäischen Richtlinie über Elektro- und Elektronik-Altgeräte und ihrer Umsetzung in nationales Recht müssen nicht mehr gebrauchsfähige Elektrogeräte getrennt gesammelt und einer umweltgerechten Wiederverwertung zugeführt werden.

8. Zubehör (optional)

Nutzer Fernbedienung RC5 (EAN 4007841 592806)

Zusatzfunktion RC5

- Licht AN/AUS 4 h
- User-Reset
- 100 h burn in
- Präsentationsmodus
- Dimmlevel verringern/erhöhen
- Lichtszene speichern/laden

Service Fernbedienung RC8 (EAN 4007841 559410)

Zusatzfunktionen RC8

- Reichweiteneinstellung
- Zeiteinstellung
- Test- / Normbetrieb
- Dämmerungseinstellung
- Nachtbetrieb
- Tageslichtbetrieb
- Teach-IN
- Automatischer / manueller Betrieb
- Reset
- IQ-Modus
- Konstantlichtregelung

Smart Remote (EAN 4007841 009151)

- Steuerung per Smartphone oder Tablet
- Ersetzt alle Fernbedienungen
- Passende App laden und per Bluetooth verbinden

9. CE Konformitätserklärung

Hiermit erklärt die STEINEL Vertrieb GmbH, dass der Funkanlagentyp HF 180 DALI der Richtlinie 2014/53/EU entspricht. Der vollständige Text der EU-Konformitätserklärung ist unter der folgenden Internetadresse verfügbar: www.steinell.de

10. Herstellergarantie

Herstellergarantie für Unternehmer, wobei Unternehmer eine natürliche oder juristische Person oder eine rechtsfähige Personengesellschaft ist, die bei Abschluss des Kaufes in Ausübung ihrer gewerblichen oder selbständigen beruflichen Tätigkeit handelt.

Herstellergarantie der STEINEL Vertrieb GmbH, Dieselstraße 80-84, 33442 Herzebrock-Clarholz

Alle STEINEL-Produkte erfüllen höchste Qualitätsansprüche. Aus diesem Grund leisten wir als Hersteller Ihnen als Kunde gerne eine unentgeltliche Garantie gemäß den nachstehenden Bedingungen:

Wir leisten Garantie durch kostenlose Behebung der Mängel (nach unserer Wahl: Reparatur oder Austausch mangelhafter Teile ggf. Austausch durch ein Nachfolgemodell oder Erstellung einer Gutschrift), die nachweislich innerhalb der Garantiezeit auf einem Material- oder Herstellungsfehler beruhen.

Die Garantiezeit für

- Sensorik / Außenleuchten / Innenleuchten beträgt: 5 Jahre und beginnt mit dem Kaufdatum des Produktes.

Ausdrücklich ausgenommen von dieser Garantie sind alle auswechselbaren Leuchtmittel. Darüber hinaus ist die Garantie ausgeschlossen:

- bei einem gebrauchsbedingten oder sonstigen natürlichen Verschleiß von Produktteilen oder Mängeln am STEINEL-Produkt, die auf gebrauchsbedingtem oder sonstigem natürlichem Verschleiß zurückzuführen sind,
- bei nicht bestimmungs- oder unsachgemäßem Gebrauch des Produkts oder Missachtung der Bedienungshinweise,
- wenn An- und Umbauten bzw. sonstige Modifikationen an dem Produkt eigenmächtig vorgenommen wurden oder Mängel auf die Verwendung von Zubehör-, Ergänzungs- oder Ersatzteilen zurückzuführen sind, die keine STEINEL-Originalteile sind,
- wenn Wartung und Pflege der Produkte nicht entsprechend der Bedienungsanleitung erfolgt sind,
- wenn Anbau und Installation nicht gemäß den Installationsvorschriften von STEINEL ausgeführt wurden,
- bei Transportschäden oder -verlusten.

Diese Herstellergarantie lässt Ihre gesetzlichen Rechte unberührt. Die hier beschriebenen Leistungen gelten zusätzlich zu den gesetzlichen Rechten und beschränken oder ersetzen diese nicht. Die Garantie gilt für sämtliche STEINEL-Produkte, die in Deutschland gekauft und verwendet werden. Es gilt deutsches Recht unter Ausschluss des Übereinkommens der Vereinten Nationen über Verträge über den internationalen Warenkauf (CISG).

Geltendmachung

Wenn Sie Ihr Produkt reklamieren wollen, senden Sie es bitte vollständig und frachtfrei mit dem Original-Kaufbeleg, der die Angabe des Kaufdatums und der Produktbezeichnung enthalten muss, an Ihren Händler oder direkt an uns, die STEINEL Vertrieb GmbH – Reklamationsabteilung –, Dieselstraße 80-84, 33442 Herzebrock-Clarholz. Wir empfehlen Ihnen daher, Ihren Kaufbeleg bis zum Ablauf der Garantiezeit sorgfältig aufzubewahren. Für Transportkosten und -risiken im Rahmen der Rücksendung übernehmen wir keine Haftung.

5 JAHRE
HERSTELLER
GARANTIE

11. Technische Daten

Abmessungen B x H x T	80 x 80 x 50 mm
Netzspannung	220-240 ~V / 50/60 HZ
Sensorik	Passiv Infrarot (IR) /Hochfrequenz (HF)
Reichweite	IR max. 20 m (tangential) / max. 4 m (radial) / HF max. 8 m
Erfassungswinkel	180° *
Lichtwerteinstellung	10-1000 Lux, ∞ / Tageslicht
Zeiteinstellung	30 s - 30 min., Zeiteinstellung IQ-Modus (automatische Anpassung an das Nutzungsprofil)
Montagehöhe	1,1 m
Ansteuerbare DALI EVGs	12 DALI-EVGs je Ausgang
DALI Ausgang 1 / Ausgang 2	2-polig DALI-Steuerleitung/Broadcast
Dämmerungseinstellung	2-1000 Lux
IP/Schutzart	IP20
Temperaturbereich	0 °C bis + 40 °C

* Die Reichweite beim HF 180 ist in extremen Winkeln stark von den örtlichen Gegebenheiten anhängig.

12. Betriebsstörungen

Störung	Ursache	Abhilfe
Licht schaltet nicht ein	<ul style="list-style-type: none"> ■ keine Anschlussspannung ■ Lux-Wert zu niedrig eingestellt ■ keine Bewegungserfassung 	<ul style="list-style-type: none"> ■ Anschlussspannung überprüfen ■ Lux-Wert langsam erhöhen, bis Licht einschaltet ■ Freie Sicht auf den Sensor herstellen ■ Erfassungsbereich überprüfen
Licht schaltet nicht aus	<ul style="list-style-type: none"> ■ Lux-Wert zu hoch ■ Nachlaufzeit läuft ab ■ Störende Wärmequellen z.B.: Heizlüfter, offene Türen und Fenster, Haustiere, Glühbirne/Halogenstrahler, sich bewegende Objekte 	<ul style="list-style-type: none"> ■ Lux-Wert niedriger stellen ■ Nachlaufzeit abwarten ggf. Nachlaufzeit kleiner stellen ■ Stationäre Störquellen durch Aufkleber ausblenden
Sensor schaltet trotz Anwesenheit ab	<ul style="list-style-type: none"> ■ Nachlaufzeit zu klein ■ Lux-Wert zu niedrig 	<ul style="list-style-type: none"> ■ Nachlaufzeit erhöhen ■ Lux-Wert ändern
Sensor schaltet zu spät ab	<ul style="list-style-type: none"> ■ Nachlaufzeit zu groß 	<ul style="list-style-type: none"> ■ Nachlaufzeit verkleinern
Sensor schaltet bei frontaler Gehrichtung zu spät ein	<ul style="list-style-type: none"> ■ Reichweite bei frontaler Gehrichtung ist reduziert 	<ul style="list-style-type: none"> ■ weitere Sensoren montieren ■ Abstand zwischen zwei Sensoren reduzieren
Sensor schaltet trotz Dunkelheit bei Anwesenheit nicht ein	<ul style="list-style-type: none"> ■ Lux-Wert zu niedrig gewählt 	<ul style="list-style-type: none"> ■ Sensor mit Taster deaktiviert ? ■ Halbautomatik ? ■ Lux-Wert erhöhen
Taster hat keine Funktion	<ul style="list-style-type: none"> ■ Taster deaktiviert? 	<ul style="list-style-type: none"> ■ Einstellung DIP-Schalter 3 prüfen

1. About this document

Please read carefully and keep in a safe place.

- Under copyright. Reproduction either in whole or in part only with our consent.
- Subject to change in the interest of technical progress.

Symbols



Hazard warning!



Reference to other information in the document.

2. General safety precautions



Disconnect the power supply before attempting any work on the unit.

- During installation, the electric power cable to be connected must not be live. Therefore, switch off the power first and use a voltage tester to make sure the wiring is off-circuit.
- Installing the sensor involves work on the mains power supply. This work must therefore be carried out professionally in accordance with national wiring regulations and electrical operating conditions.
- Only use genuine replacement parts.
- Repairs must only be made by specialist workshops.
- **Note** (1): The cable of the external switch (S) is not intended for use as a neutral conductor connection for loads. (Fig. 4.4 / 4.5)

3. IR/HF 180 DALI

Proper use

- Sensor switch suitable for indoor wall-mounting.
- Intelligent sensor technology automatically switches DALI lights ON when the room is entered.

IR 180 DALI

The IR 180 DALI is equipped with a pyro sensor which detects the invisible heat emitted by moving objects (people, animals etc.). The heat detected in this way is converted electronically into a signal that switches a connected load ON (e.g. a light). Heat is not detected through obstacles, such as walls or panes of glass. Heat radiation of this type will, therefore, not trigger the sensor.

HF 180 DALI

The HF 180 DALI is an active motion detector. It responds to the slightest movement regardless of temperature. The integrated HF sensor emits high-frequency electromagnetic waves (5.8 GHz) and receives their echo. In response to the slightest movement in the detection zone, the change in echo is perceived by the sensor. A microprocessor then issues the switch command "switch light ON". Movement can be detected through doors, panes of glass or thin walls.

Optionally, all function settings can be made via the RC5, RC8 remote controls as well as the Smart Remote. (→ "8. Accessories")

Package contents for IR 180 (Fig. 3.1)

Package contents for HF 180 (Fig. 3.2)

Product dimensions for IR 180 / HF 180 (Fig. 3.3)

Product components (Fig. 3.4)

- A Rocker switch
- B Cover
- C IR 180 lens / HF 180 cover
- D Removal slot
- E Sensor module
- F Status LED
- G Surround
- H Metal frame
- I Load module

4. Electrical connection

- Switch OFF power supply (Fig. 4.1)

Wiring up the sensor switch: Under section 6 of VDE 0100520, a multi-core lead containing both the mains voltage leads as well as the control leads (e.g. NYM 5 × 1.5 mm²). may be used for the wiring between sensor and electronic ballast.

The mains connection terminal is designed for a maximum of 2 × 2.5 mm².

The mains power supply lead is a cable with at least 4 conductors:

L = phase conductor (usually black, brown or grey)

N = neutral conductor (usually blue)

PE = protective-earth conductor (usually green/yellow)

S = Connection for an external switch

DALI 1, DALI 2, DALI GND = Connection to the DALI BUS

P = For connecting several presence detectors

Note ① P conductor:

The cable between two sensors must be no more than 50 m in length. No more than 25 m to each further sensor. No more than 300 m in total when installing 10 sensors.

Note ② S conductor:

Cable length max. 50 m.

Important:

Incorrectly wired connections will produce a short circuit later on in the product or fuse box. In this case, you must identify the individual cables and re-connect them. An appropriate power switch for switching ON and OFF can be installed in the supply lead.

Note for IR 180:

The mounting location should be at least 1 m away from any lights because heat radiated from these may activate the system.

Connect the mains power supply lead for IR 180 DALI (Fig. 4.2 / 4.3)

Note on parallel connection via P conductor:

IR 180 and HF 180 can be connected in parallel. However, a neutral conductor must be present on each flush box. When using several sensor switches, they must be connected to the same phase. As many as 10 sensor switches can be connected in parallel.

Master/slave (Fig. 4.4)

The master/slave configuration permits detection of movement in larger rooms or spaces (load connected = master, no load = slave). The level of brightness prevailing in the room is only evaluated at the master. The slaves report movements detected to the master. A COM1/COM2 detector must be used as the slave because the DALI detector only has a P input and no P output.

Interconnection with Control PRO sensors (Fig. 4.5)

If the IR 180 / HF 180 DALI is interconnected with a Control PRO sensor via the P conductor, the Control PRO detector must be a COM1 or COM2 sensor. If the Control PRO sensor is a DALI sensor, IR 180 / HF 180 must only be connected to the Control PRO DALI sensor in the COM1 or COM2 version. At the IR/HF 180, the switches must in both cases be deactivated at DIP switch 3 ("not used").

5. Mounting

- Check all components for damage.
- Do not use the product if it is damaged.
- Select an appropriate mounting location, taking the reach and motion detection into consideration (Fig. 5.1)

Mounting procedure

- Separate the sensor and load module (Fig. 5.2)
- Switch OFF power supply (Fig. 4.1)
- Connect to mains power supply (Fig. 4.2 / 4.3)
- Push load module (H) into the flush box (Fig. 5.3)
- Screw to support ring with box fixing screws (Fig. 5.3)
- Select control dial and DIP switch settings on the sensor module (E) (Fig. 5.4) (→ "6. Function")
- Fit the sensor module (E) into the surround (G) and press together with the load module (H). (Fig. 5.5)
- Switch ON power supply (Fig. 5.6)

6. Function

Factory settings for control dials

Reach setting (J): IR 20 m / HF 8 m

Time setting (K): 30 s

Twilight setting (L): daylight mode

Reach setting IR (Fig. 5.4 / J)

Adjustable in stages

- Control dial set to maximum = max. reach (approx. 20 m)
- Control dial set to minimum = min. reach (approx. 5 m)

Reach setting HF (Fig. 5.4 / J)

Adjustable in stages

- Control dial set to maximum = max. reach (approx. 8 m)
- Control dial set to minimum = min. reach (approx. 1 m)

Time setting (Fig. 5.4 / K)

Adjustable in stages.

The chosen stay-ON time can be set to between 30 s and 30 min via the control dial. Once the brightness threshold is exceeded (presence logic), the sensor switches OFF after the stay-ON time expires.

IQ mode (IQ)

If the control dial is set to (IQ), the stay-ON time is self-learning and adjusts dynamically to user behaviour. The time cycle is determined by means of a learning algorithm. The shortest time is 5 min, the longest time 20 min.

Twilight setting (Fig. 5.4 / L)

The chosen response threshold can be set in stages from 2-1000 lux.

- Control dial set to  = twilight mode (approx. 2 lux)
- Control dial set to  = daylight mode (approx. 1000 lux)

→ "Example applications" table

DIP switch factory settings

DIP 1 – DIP 5 = OFF

DIP 1 – (NORM./TEST) normal/test mode (Fig. 5.4)

Test mode has priority over all other settings on the sensor switch and is used for verifying proper working order as well for testing the detection zone. Irrespective of the ambient light level, the sensor switch activates the light to stay ON for approx. 5 s in response to movement in the room (blue LED flashes on detecting movement). All user-selected potentiometer settings apply in normal mode (control dials). The sensor switch can also be set by means of the blue LED without any load connected.

The DIP-switch test mode does not end automatically.

DIP 2 – (AUTO./MAN) fully automatic mode / semi-automatic mode (Fig. 5.4)

Fully automatic mode (AUTO):

The light automatically switches ON in response to movement and OFF as ambient brightness increases as well as after the stay-ON time elapses. The light can be switched ON and OFF manually at any time. This temporarily interrupts the automatic switching function.

Semi-automatic mode (MAN):

The light only switches OFF automatically. Light is switched ON manually, request light via the switch. The light stays ON for the stay-ON time selected.

DIP 3 – (used / not used) (Fig. 5.4)

Selecting the "used" setting activates the integrated switch (A) as well as any switch optionally connected to the S input. Selecting the "not used" setting deactivates the integrated switch (A) as well as any switch optionally connected to the S input and is therefore without any function. The switch also influences interconnection with the P conductor. (→ "4. Electrical connection")

DIP 4 – (ON / ON/OFF) (Fig. 5.4)

In the ON/OFF setting, the light can be switched ON and OFF manually at any time. In the ON setting, light can no longer be switched OFF manually. The stay-ON time starts from the beginning again each time the switch is pressed.

DIP 5 (CONST .ON/CONST. OFF) constant-lighting control (Fig. 5.4)

This function provides a constant level of brightness. The detector measures the prevailing level of daylight and activates sufficient artificial light to achieve the required level of brightness. As daylight changes, the added artificial lighting component is adjusted. In addition to the daylight component, artificial light is also switched ON and OFF in relation to whether or not persons are present.

Switch for light function

The switch function depends on sensor configuration as well as the current operating situation. Pressing the switch for longer than 1 second dims light.

Switch for light function

The function of the integrated switch (A) depends on sensor configuration as well as the current operating situation.

→ "Light function" table

Twilight setting

Example applications	Light-level settings
Twilight operation	min
Corridors, foyers	1
Stairs, escalators, moving walkways	2
Washrooms, toilets, switchrooms, canteens	3
Sales floor, kindergartens, nursery school rooms, sports halls	4
Work rooms: offices, conference and meeting rooms, precision assembly activities, kitchens	5
Working areas requiring good light: laboratory, technical drawing, precision work	>=6
Daylight operation	max

Note: Depending on the mounting location, this setting may need correcting. The light level is measured at the sensor.

Light function			
DIP switch 2 mode	Switch configuration DIP switch 4	Status	Switch function
Fully automatic mode	ON / ON-OFF	Lighting is switched OFF	Lighting is switched ON for the stay-ON time selected
Fully automatic mode	ON/OFF	Lighting is switched ON	Lighting is switched OFF for the stay-ON time selected and re-triggered on detecting movement (inverse mode / presentation mode)
Fully automatic mode	ON	Lighting is switched ON	The stay-ON time selected is re-started
Semi-automatic mode	ON / ON-OFF	Lighting is switched OFF	Lighting is switched ON for the stay-ON time selected
Semi-automatic mode	ON/OFF	Lighting is switched ON	Lighting is switched OFF until it is next activated
Semi-automatic mode	ON	Lighting is switched ON	The stay-ON time selected is re-started

7. Disposal

Electrical and electronic equipment, accessories and packaging must be recycled in an environmentally compatible manner.



Do not dispose of electrical and electronic equipment as domestic waste.

For EU countries only:

under the current European Directive on Waste Electrical and Electronic Equipment and its transposition in national law, electrical and electronic equipment no longer suitable for use must be collected separately and recycled in an environmentally compatible manner.

8. Accessories (optional)

User remote control RC5 (EAN 4007841 592806)

Additional functions, RC5

- Light ON/OFF 4 h
- User reset
- 100 h burn in
- Presentation mode
- Reduces / increases level of dimming
- Save/load lighting scenario

Service remote control RC8 (EAN 4007841 559410)

Additional functions, RC8

- Reach adjustment
- Time setting
- Test / normal mode
- Twilight setting
- Night-time operation
- Daylight operation
- Teach-IN
- Automatic / manual mode
- Reset
- IQ mode
- Constant-lighting control

Smart Remote (EAN 4007841 009151)

- Control via smartphone or tablet
- Replaces all remote controls
- Download the appropriate app and connect via Bluetooth

9. CE Declaration of Conformity

STEINEL Vertrieb GmbH hereby declares that the HF 180 DALI radio equipment type conforms to Directive 2014/53/EU. The full wording of the EU Declaration of Conformity is available for downloading from the following Internet address: www.steinell.de

10. Warranty

As purchaser, you are entitled to your statutory rights against the vendor. If these rights exist in your country, they are neither curtailed nor restricted by our Warranty Declaration. We guarantee that your STEINEL Professional sensor product will remain in perfect condition and proper working order for a period of 5 years. We guarantee that this product is free from material-, manufacturing- and design flaws. In addition, we guarantee that all electronic components and cables function in the proper manner and that all materials used and their surfaces are without defects.

Making Claims

If you wish to make a claim, please send your product complete and carriage paid with the original receipt of purchase, which must show the date of purchase and product designation, either to your retailer or contact us at **STEINEL (UK) Limited, 25 Manasty Road, Axis Park, Orton Southgate, Peterborough, PE2 6UP**, for a returns number. For this reason, we recommend that you keep your receipt of purchase in a safe place until the warranty period expires. STEINEL shall assume no liability for the costs or risks involved in returning a product.

For information on making claims under the terms of the warranty, please go to www.steinel-professional.de/garantie

If you have a warranty claim or would like to ask any question regarding your product, you are welcome to call us at any time on our Service Hotline **01733 366700**.

5 YEAR
MANUFACTURER'S
WARRANTY

11. Technical specifications

Dimensions W x H x D	80 x 80 x 50 mm
Supply voltage	220-240 ~V / 50/60 HZ
Sensor system	Passive infrared (IR) / high-frequency (HF)
Sensor system	IR max. 20 m (tangential) / max. 4 m (radial) / HF max. 8 m
Angle of coverage	180° *
Light-level setting	10-1000 lux, ∞ / daylight
Time setting	30 sec - 30 min, Time setting, IQ mode (automatic adjustment to the usage profile)
Mounting height	1.1 m
Controllable DALI electronic ballasts	12 DALI electronic ballasts per output
DALI output 1 / output 2	2-core DALI control cable / broadcast
Twilight setting	2-1000 lux
IP rating	IP20
Temperature range	0°C to 40°C

* At extreme angles, the reach of the HF 180 is extensively determined by local conditions.

12. Troubleshooting

Malfunction	Cause	Remedy
Light does not switch ON	■ No supply voltage ■ Lux setting too low	■ Check supply voltage ■ Slowly increase lux setting until light switches ON
	■ No motion being detected	■ Ensure unobstructed sensor vision ■ Check detection zone
Light does not switch OFF	■ Lux setting too high ■ Stay-ON time still effective	■ Reduce lux setting ■ Wait until stay-ON time elapses; reduce stay-ON time if necessary
	■ Interfering heat sources: e.g. fan heater, open doors and windows, pets, light bulb / halogen floodlight, moving objects	■ Use stickers to mask out stationary sources of interference
Sensor switches OFF despite persons being present	■ Stay-ON time too short ■ Lux setting too low	■ Increase stay-ON time ■ Change lux setting
Sensor does not switch OFF quickly enough	■ Stay-ON time too long	■ Reduce stay-ON time
Sensor does not switch ON quickly enough when approached from the front	■ Reach is reduced when approached from the front	■ Install additional sensors ■ Reduce distance between two sensors
Sensor does not switch ON when persons are present despite it being dark	■ Lux setting too low	■ Sensor deactivated by switch? ■ Semi-automatic mode? ■ Increase lux setting
Switch not working	■ Switch deactivated?	■ Check DIP switch 3 setting

1. À propos de ce document

Veillez le lire attentivement et le conserver en lieu sûr !

- Il est protégé par la loi sur les droits d'auteur. Une réimpression même partielle n'est autorisée qu'après notre accord préalable.
- Sous réserve de modifications techniques.

Explication des symboles



Attention danger !



Renvoi à des passages dans le document.

2. Consignes de sécurité générales



Avant toute intervention sur l'appareil, couper l'alimentation électrique !

- Pendant le montage, les conducteurs à raccorder doivent être hors tension. Il faut donc d'abord couper le courant et s'assurer de l'absence de courant à l'aide d'un testeur de tension.
- L'installation du détecteur implique une intervention sur le réseau électrique et doit donc être effectuée correctement et conformément à la norme NF C-15100.
- Utiliser uniquement des pièces de rechange d'origine.
- Les réparations ne doivent être effectuées que par des ateliers spécialisés.
- **Remarque (D)** : la ligne du bouton externe **(S)** n'est pas destinée à servir de raccord du neutre pour les consommateurs. (Fig. 4.4/4.5)

3. IR/HF 180 DALI

Utilisation conforme aux prescriptions

- Le détecteur format interrupteur n'est destiné qu'à un montage mural à l'intérieur.
- Une technologie de détection intelligente pilote automatiquement les éclairages DALI dès qu'une personne entre dans la pièce.

IR 180 DALI

L'IR 180 DALI est équipé d'un pyrodétecteur qui détecte le rayonnement de chaleur invisible émis par les corps en mouvement (personnes, animaux, etc.).

Ce rayonnement de chaleur capté est ensuite traité par un système électronique qui met en marche l'appareil raccordé (p. ex. un luminaire). Les obstacles comme les murs ou les vitres empêchent la détection du rayonnement de chaleur et donc toute commutation.

HF 180 DALI

Le HF 180 DALI est un détecteur de mouvement actif. Il réagit indépendamment de la température au moindre mouvement. Le capteur HF intégré émet des ondes électromagnétiques à hyperfréquence (5,8 GHz) et reçoit leur écho. Au moindre mouvement dans la zone de détection, le système détecte la modification de l'écho. Un microprocesseur déclenche alors presque instantanément la commande « Allumage de la lumière ». L'appareil peut détecter les mouvements à travers les portes, les vitres et les parois de faible épaisseur.

Tous les réglages du fonctionnement peuvent être effectués par le biais des télécommandes RC5, RC8 et de la télécommande Smart Remote.

(→ « 8. Accessoires »)

Contenu de la livraison du modèle IR 180 (Fig. 3.1)

Contenu de la livraison du modèle HF 180 (Fig. 3.2)

Dimensions des modèles IR 180 / HF 180 (Fig. 3.3)

Vue d'ensemble de l'appareil (Fig. 3.4)

A Interrupteur à bascule

B Diffuseur

C Lentille sur le modèle IR 180 / Diffuseur sur le modèle HF 180

D Fente de démontage

E Module du détecteur

F LED d'état

G Cadre

H Cadre en tôle

I Module de charge

4. Branchement électrique

- Couper l'alimentation en courant (Fig. 4.1)

Ce qui suit s'applique au câblage du détecteur format interrupteur : selon la norme VDE 0100 520 (correspondant à la norme NF C-15100), partie 6, un câble multiconducteur peut être utilisé pour le câblage entre le détecteur et le ballast électronique, comprenant tant bien des lignes de raccord au secteur que des lignes de commande (par ex. NYM 5 × 1,5 mm²).

La plage de serrage de la borne de raccordement au secteur est conçue pour 2 × 2,5 mm² au maximum.

Le câble d'alimentation secteur est composé d'un câble à 4 conducteurs au moins:

L = phase (généralement noir, marron ou gris)

N = neutre (généralement bleu)

PE = conducteur de terre (généralement vert/jaune)

S = raccordement d'un bouton externe

DALI 1, DALI 2, DALI GND = raccordement au BUS DALI

P = pour connecter plusieurs détecteurs de présence

Remarque concernant la ligne P :

La longueur des câbles ne doit pas dépasser 50 m entre deux détecteurs. Pour tout autre détecteur, max. 25 m. Au maximum 300 m lors du montage de 10 détecteurs.

Remarque concernant la ligne S :

Longueur du câble max. 50 m.

Important : Une inversion des branchements entraînera plus tard un court-circuit dans l'appareil ou dans le boîtier à fusibles. Dans ce cas, il faut identifier les différents câbles et les raccorder en conséquence. Il est possible de monter un interrupteur adéquat sur le câble secteur permettant la mise en ou hors circuit de l'appareil.

Remarque concernant l'IR 180 :

Il faut monter l'appareil à 1 m au moins de tout luminaire dont la chaleur pourrait entraîner un déclenchement intempestif du détecteur.

Raccordement du câble secteur de l'IR 180 DALI (Fig. 4.2/4.3)

Remarque concernant le branchement en parallèle via la ligne P :

Les modèles IR 180 et HF 180 peuvent être branchés en parallèle, mais chaque boîte d'encastrement doit avoir un conducteur de neutre. Lorsque plusieurs détecteurs format interrupteur sont utilisés, ils doivent être branchés à la même phase. Au maximum 10 détecteurs format interrupteur peuvent être branchés en parallèle.

Maître/Esclave (Fig. 4.4.)

La configuration maître / esclave permet de surveiller de grandes pièces (charge connectée = maître, pas de charge = esclave). L'évaluation de la luminosité de la pièce est effectuée uniquement au niveau du maître. Les esclaves indiquent la détection de mouvement au maître. L'esclave doit être un détecteur COM1/COM2, car le modèle DALI ne dispose que d'une entrée P et pas d'une sortie P.

Mise en réseau avec des détecteurs Control PRO (Fig. 4.5)

Si l'IR 180 / HF 180 DALI doit être mis en réseau avec un détecteur Control PRO via la ligne P, le détecteur Control PRO doit être un détecteur COM1 ou COM2.

Si le détecteur Control PRO est un détecteur DALI, les modèles IR 180 / HF 180 connectés au détecteur Control PRO DALI doivent être de type COM1 ou COM2. Dans tous les cas, les boutons au niveau des IR/HF 180 doivent être désactivés via le commutateur DIP 3 (« not used »).

5. Montage

- Contrôler l'absence de dommages sur toutes les pièces.
- Ne pas mettre le produit en service en cas de dommage.
- Choisir l'emplacement de montage approprié en tenant compte de la portée et de la détection des mouvements (Fig. 5.1)

Étapes de montage

- Débrancher le module du détecteur du module de charge (Fig. 5.2)
- Couper l'alimentation en courant (Fig. 4.1)
- Procéder au raccordement au secteur (Fig. 4.2/4.3)
- Insérer le module de charge (H) dans la boîte d'encastrement (Fig. 5.3)
- Visser sur l'anneau support au moyen des vis de fixation de la boîte (Fig. 5.3)
- Procéder aux réglages du bouton de réglage et des commutateurs DIP sur le module du détecteur (E) (Fig. 5.4) (→ « 6. Fonctions »)
- Assembler le module de détection (E) et le cadre (G) et emboîter ensemble par simple pression avec le module de charge (H) (Fig. 5.5)
- Mettre l'appareil sous tension (Fig. 5.6)

6. Fonctions

Réglages effectués en usine des boutons de réglage

Réglage de la portée (J) : IR 20 m / HF 8 m

Temporisation (K) : 30 s

Réglage de la luminosité de déclenchement (L) : fonctionnement diurne

Réglage de la portée IR (Fig. 5.4 / J)

Réglable par positions

- Bouton de réglage sur maximum = portée max. (env. 20 m)
- Bouton de réglage sur minimum = portée min. (env. 5 m)

Réglage de la portée HF (Fig. 5.4 / J)

Réglable par positions

- Bouton de réglage sur maximum = portée max. (env. 8 m)
- Bouton de réglage sur minimum = portée min. (env. 1 m)

Temporisation (Fig. 5.4 / K)

Réglable par positions

Il est possible de régler la temporisation souhaitée entre 30 s et 30 min avec le bouton de réglage. Lorsque le seuil de luminosité est dépassé (logique présente), le détecteur s'éteint après écoulement de la temporisation.

Mode IQ (IQ)

Si vous réglez le bouton de réglage sur (IQ), la temporisation s'adapte de manière dynamique, par autoapprentissage, au comportement de l'utilisateur. Le cycle temporaire optimum est établi par un algorithme d'apprentissage. La durée minimale est de 5 min, au maximum de 20 min.

Réglage de la luminosité de déclenchement (Fig. 5.4 / L)

La luminosité de déclenchement souhaitée peut être réglée par incréments de 2 à 1000 lux.

- Bouton de réglage positionné sur ☾ = fonctionnement nocturne (env. 2 lux)
- Bouton de réglage positionné sur ☀ = fonctionnement diurne env. 1000 lux

→ Tableau « Exemples d'utilisation »

Réglages effectués en usine des interrupteurs DIP

DIP 1 à DIP 5 = OFF

DIP 1 – (NORM./TEST) mode normal/mode test (Fig. 5.4)

Le mode test est prioritaire devant tous les autres réglages du détecteur format interrupteur et sert à contrôler le bon fonctionnement et la zone de détection. Indépendamment de la luminosité, le détecteur format interrupteur allume la lumière dans la pièce en cas de mouvement pour une temporisation d'env. 5 s (la LED bleue clignote en cas de détection). En mode normal, toutes les valeurs réglées individuellement (bouton de réglage) sont valables. Également sans charge raccordée, le détecteur format interrupteur peut être réglé au moyen de la LED bleue. Le mode test du commutateur DIP ne se referme pas automatiquement.

DIP 2 – (AUTO/MAN) entièrement automatique/semi-automatique (Fig. 5.4)

Entièrement automatique : (AUTO)

L'éclairage s'allume automatiquement en fonction de la luminosité si un mouvement est détecté et s'éteint lorsque la luminosité augmente et une fois la temporisation écoulée. Il peut être actionné manuellement à tout moment. Pour cela, le système automatique d'allumage est interrompu momentanément.

Semi-automatique : (MAN)

L'éclairage ne s'éteint qu'automatiquement. L'éclairage s'allume manuellement à l'aide du bouton. La lumière reste allumée pendant la temporisation réglée.

DIP 3 – (used ☾ / not used ☀) (Fig. 5.4)

En position « used », le bouton intégré (A) ainsi qu'un bouton raccordé en option à l'entrée S sont activés. En position « not used », le bouton intégré (A) ainsi qu'un bouton raccordé en option à l'entrée S sont désactivés et n'a donc aucune fonction. L'interrupteur a, en outre, une influence sur la mise en réseau avec la ligne P.

(→ « 4. Branchement électrique »)

DIP 4 – (ON ☾ / ON/OFF ☀) (Fig. 5.4)

En position ON-OFF, l'éclairage peut être allumé et éteint manuellement à tout moment. En position ON, une extinction manuelle n'est plus possible. À chaque actionnement du bouton, la temporisation démarre à nouveau.

DIP 5 (CONST .ON/CONST. OFF) éclairage constant (fig. 5.4)

Cette fonction assure un niveau de luminosité constant. Le détecteur mesure la lumière diurne actuelle et y ajoute l'intensité lumineuse artificielle nécessaire afin d'atteindre le niveau de luminosité souhaité. La lumière artificielle ajoutée est adaptée dès que le niveau de lumière diurne change. La commutation de la lumière artificielle se fait en fonction du niveau de luminosité diurne et de la présence de personnes.

Bouton pour fonction d'éclairage

La fonction du bouton intégré (A) dépend de la configuration du détecteur et de la situation actuelle de fonctionnement.

→ Tableau « Fonction d'éclairage »

Réglage de la luminosité de déclenchement

Exemples d'utilisation	Valeurs de consigne de luminosité
Fonctionnement nocturne	min.
Couloirs, entrées	1
Escaliers, escaliers roulants, tapis roulants	2
Salles d'eau, toilettes, locaux électriques, cantines	3
Zones de vente, jardins d'enfants, pièces de maternelle, gymnases	4
Zones de travail : salles de bureaux, de conférence et de réunion, salles pour travaux de montage de précision, cuisines	5
Zones de travail exigeant une bonne visibilité : laboratoires, postes de travail pour dessins techniques ou travaux de précision	>=6
Fonctionnement diurne	max.

Remarque : selon le lieu d'installation, une correction du réglage peut s'avérer nécessaire. La luminosité est mesurée par le détecteur.

Fonction d'éclairage

Mode interrupteur DIP 2	Configuration du bouton pour l'interrupteur DIP 4	État	Fonction du bouton
Entièrement automatique	ON/ON-OFF	L'éclairage est éteint	Éclairage est allumé pour la temporisation réglée
Entièrement automatique	ON-OFF	L'éclairage est allumé	L'éclairage est éteint pour la temporisation réglée et est post-déclenché en cas de mouvement détecté (mode inversé/mode présentation)
Entièrement automatique	ON	L'éclairage est allumé	La temporisation réglée est de nouveau déclenchée
Semi-automatique	ON/ON-OFF	L'éclairage est éteint	L'éclairage est allumé pour la temporisation réglée
Semi-automatique	ON-OFF	L'éclairage est allumé	L'éclairage est éteint jusqu'à la prochaine activation
Semi-automatique	ON	L'éclairage est allumé	La temporisation réglée est de nouveau déclenchée

7. Élimination

Les appareils électriques, les accessoires et les emballages doivent être soumis à un recyclage respectueux de l'environnement.



Ne jetez pas les appareils électriques avec les ordures ménagères !

Uniquement pour les pays de l'UE :

Conformément à la directive européenne en vigueur relative aux appareils électriques et électroniques usagés et à son application dans le droit national, les appareils électriques qui ne fonctionnent plus doivent être collectés séparément des ordures ménagères et doivent faire l'objet d'un recyclage écologique.

8. Accessoires (en option)

Télécommande utilisateur RC5 (EAN 4007841 592806)

Fonction supplémentaire RC5

- Lumière ALLUMÉE/ÉTEINTE 4 h
- Réinitialisation de l'utilisateur
- 100 h burn in

- Mode de présentation
- Réduire/augmenter l'intensité lumineuse
- Mémoriser/charger un scénario d'éclairage

Télécommande de service RC8 (EAN 4007841 559410)

Fonctions supplémentaires RC8

- Réglage de la portée
- Temporisation
- Mode test / Mode normal
- Réglage de la luminosité de déclenchement
- Fonctionnement nocturne
- Fonctionnement diurne
- Teach-IN (apprentissage)
- Mode automatique / manuel
- Réinitialisation (« reset »)
- Mode IQ
- Maintien d'un éclairage constant

Smart Remote (EAN 4007841 009151)

- Commande via le smartphone ou la tablette
- Remplace toutes les télécommandes
- Charger l'appli nécessaire et se connecter via Bluetooth

9. CE Déclaration de conformité

STEINEL Vertrieb GmbH déclare par la présente que le type d'appareils radio HF 180 DALI est conforme à la directive 2014/53/UE. Vous trouverez le texte intégral de la déclaration de conformité UE à l'adresse Internet suivante : <http://www.steinell.de>

10. Garantie

En tant qu'acheteur, vous disposez des droits prescrits par la loi à l'encontre du vendeur. Notre déclaration de garantie ne raccourcit ni ne limite ces droits dans la mesure où ils existent dans votre pays. Nous vous accordons une garantie de 5 ans sur le parfait état et le bon fonctionnement de votre produit à détection STEINEL Professional. Nous garantissons que ce produit ne présente pas de défauts matériels, de fabrication ni de construction. Nous garantissons le bon état de fonctionnement de tous les composants électroniques et des câbles ainsi que l'absence de vices pour tous les matériaux utilisés et leurs surfaces.

Réclamation

Si vous avez une réclamation à faire au sujet de votre produit, veuillez contacter votre revendeur en lui fournissant la preuve d'achat originale qui doit comporter la date de l'achat et la désignation du produit.

Veuillez consulter notre site Internet www.steinel-professional.de/garantie pour de plus amples informations sur la manière de faire valoir un droit à une prestation de garantie.

Si vous avez besoin d'avoir recours au service de garantie ou si vous avez une question au sujet de votre produit, vous pouvez nous appeler à tout moment au n° d'assistance téléphonique pour la clientèle **03 20 30 34 00**.

5 ANS
DE GARANTIE
FABRICANT

11. Caractéristiques techniques

Dimensions l x H x P	80 x 80 x 50 mm
Tension du réseau	220-240 ~V / 50/60 HZ
Technologie de détection	Infra Rouge/ Hyper Fréquence
Portée	IR max. 20 m / HF max. 8 m
Angle de détection	180° *
Réglage de la valeur de luminosité	de 10 à 1000 lx, ∞ / lumière diurne
Temporisation	de 30 s à 30 min, temporisation mode IQ (adaptation automatique au profil d'utilisation)
Hauteur d'installation	1.1 m (hauteur interrupteur)
Ballasts DALI pilotables	2x 12 ballasts électroniques (12 par ligne)
DALI sortie 1 / sortie 2	Tension bus DALI, 1 ligne de commande bipolaire
Réglage de la luminosité de déclenchement	de 2 à 1000 lux
IP/Indice de protection	IP20
Intervalle de température	de 0 °C à + 40 °C

* La portée du modèle HF 180 dépend fortement des spécificités locales à des angles extrêmes.

12. Dysfonctionnements

Problème	Cause	Solution
La lumière ne s'allume pas	■ Pas de tension d'alimentation ■ Valeur en lux sélectionnée trop faible ■ Pas de détection de mouvement	■ Vérifier la tension d'alimentation ■ Augmenter la valeur en lux lentement jusqu'à ce que la lumière s'allume ■ Assurer une vue libre sur le détecteur ■ Vérifier la zone de détection
La lumière ne s'éteint pas	■ Valeur en lux trop élevée ■ La temporisation touche à sa fin ■ Sources de chaleur gênantes comme par ex. les radiateurs soufflants, les portes et les fenêtres ouvertes, les animaux domestiques, une ampoule / un projecteur halogène, des objets en mouvement	■ Réduire la valeur en lux ■ Attendre l'écoulement de la temporisation, la réduire le cas échéant ■ Masquer les sources de brouillage avec des autocollants
Le détecteur s'éteint malgré une présence	■ Temporisation trop courte ■ Valeur en lux trop faible	■ Augmenter la temporisation ■ Modifier la valeur en lux
Le détecteur s'éteint trop tard	■ Temporisation trop longue	■ Réduire la temporisation
Le détecteur s'allume trop tard en cas de sens de passage frontal	■ En cas de sens de passage frontal, la portée est réduite	■ Monter des détecteurs supplémentaires ■ Réduire l'écart entre deux détecteurs
Le détecteur ne s'allume pas malgré obscurité et présence	■ Valeur en lux sélectionnée trop faible	■ Détecteur désactivé avec le bouton ■ Mode semi-automatique ■ Augmenter la valeur en lux
Le bouton n'a pas de fonction	■ Bouton désactivé	■ Contrôler le réglage de l'interrupteur DIP 3

1. Over dit document

Zorgvuldig doorlezen en bewaren a.u.b.!

- Rechten uit het auteursrecht voorbehouden. Vermenigvuldiging, ook van delen van deze handleiding, is alleen met onze toestemming geoorloofd.
- Wijzigingen in het kader van de technische vooruitgang voorbehouden.

Toelichting van de symbolen



Waarschuwing voor gevaar!



Verwijzing naar tekstpassages in het document.

2. Algemene veiligheidsvoorschriften



Voor alle werkzaamheden aan het apparaat dient de spanningstoevoer te worden onderbroken!

- Bij de montage moet de aan te sluiten elektrische kabel spanningsvrij zijn. Daarom eerst de stroom uitschakelen en op spanningsloosheid testen met een spanningstester.
- Bij de installatie van de sensor wordt met netspanning gewerkt. Dit moet vakkundig en volgens de gebruikelijke installatievoorschriften en aansluitingsvoorwaarden worden uitgevoerd.
- Gebruik uitsluitend originele reserveonderdelen.
- Reparaties mogen uitsluitend door een vakbedrijf worden uitgevoerd.
- **Opmerking** : de kabel van de externe toets (S) is niet bedoeld om voor verbruikers als nuldraad te dienen (afb. 4.4/4.5).

3. IR/HF 180 DALI

Gebruik volgens de voorschriften

- Sensorschakelaar alleen geschikt voor wandmontage binnenshuis.
- Intelligente sensortechniek regelt DALI-lampen bij het betreden van de ruimte automatisch.

IR 180 DALI

De IR 180 DALI is voorzien van een pyrosensor, die de onzichtbare warmtestraling van bewegende elementen (mensen, dieren enz.) registreert. Deze zo geregistreerde warmtestraling wordt elektronisch omgezet en een aangesloten apparaat (bijv. een lamp) wordt ingeschakeld. Door hindernissen, zoals muren

of ruiten, wordt geen warmtestraling herkend, dus vindt ook geen schakeling plaats.

HF 180 DALI

De HF 180 DALI is een actieve bewegingsmelder. Hij reageert temperatuur-onafhankelijk op de kleinste bewegingen. De geïntegreerde HF-sensor zendt hoogfrequente elektromagnetische golven (5,8 GHz) uit en vangt de echo daarvan op. Bij de kleinste beweging in het registratiebereik wordt de veranderende echo door de sensor geregistreerd. Een microprocessor activeert vervolgens het schakelbevel 'licht inschakelen'. Ook door deuren, ruiten of dunne wanden heen worden bewegingen geregistreerd.

Alle functie-instellingen kunnen optioneel met de afstandsbedieningen RC5, RC8 of de Smart Remote worden uitgevoerd. (→ "8. Toebehoren")

Bij de levering van de IR 180 inbegrepen (afb. 3.1)

Bij de levering van de HF 180 inbegrepen (afb. 3.2)

Productafmetingen IR 180 / HF 180 (afb. 3.3)

Overzicht apparaat (afb. 3.4)

- A Schakelaar
- B Afdekking
- C IR 180 lens / HF 180 afdekking
- D Demontagegleuf
- E Sensormodule
- F Status-led-lampje
- G Afdekraam
- H Stalen plaatje
- I Belastingsmodule

4. Elektrische aansluiting

- Stroomtoevoer uitschakelen (afb. 4.1)

Voor de aansluiting van de sensorschakelaar geldt: volgens VDE 0100520 punt 6 mag voor de bekabeling tussen sensor en het elektronische voorschakelapparaat een meervoudige leiding worden gebruikt, die zowel de netspanningskabels als de regelkabels bevat (bijv. NYM 5 × 1,5 mm²).

Het klembereik van de stroomtoevoerklem is voor maximaal 2 × 2,5 mm² geschikt.

De stroomtoevoer bestaat uit een min. 4-polige kabel:

L = fase (meestal zwart, bruin of grijs)

N = nuldraad (meestal blauw)

PE = aarde (meestal groen/geel)

S = aansluiting van een externe knop

DALI 1, DALI 2, DALI GND = aansluiting aan de DALI BUS

P = voor het verbinden van meerdere aanwezigheidsmelder

Opmerking **Ⓜ** P-kabel:

De kabellengte tussen twee sensoren mag max. 50 m bedragen. Naar iedere volgende sensor max. 25 m. Bij het inbouwen van 10 sensoren in totaal max. 300 m.

Opmerking **Ⓜ** S-kabel:

Kabellengte max. 50 m

Belangrijk:

Het verwisselen van de aansluitingen kan in het apparaat of in uw meterkast later kortsluiting veroorzaken. In dit geval moeten de afzonderlijke kabels geïdentificeerd en opnieuw gemonteerd worden. In de stroomtoevoerkabel kan een geschikte netschakelaar voor IN- en UIT-schakelen worden gemonteerd.

Opmerking voor IR 180:

De montageplaats moet minstens 1 m van een lamp verwijderd zijn, omdat de warmtestraling het systeem kan activeren.

Aansluiting van de stroomtoevoer IR 180 DALI (afb. 4.2/4.3)

Opmerking voor een parallelle schakeling met P-kabel:

Het is ook mogelijk om IR 180 en HF 180 parallel te schakelen. Dan moet er echter bij iedere inbouwwandcontactdoos een nuldraad zijn. Bij gebruik van meerdere sensorschakelaars moeten die op dezelfde fase worden aangesloten. Er kunnen max. 10 sensorschakelaars parallel worden geschakeld.

Master/slave (afb. 4.4)

In de master-/slavemodus is het mogelijk om ook grote ruimtes te bewaken (last aangesloten = master, geen last = slave). De beoordeling van de lichtsterkte in de ruimte wordt alleen door de master gedaan. De slaves melden de bewegingsregistratie aan de master. Als slave moet een COM1/COM2-melder worden gebruikt, omdat de DALI-melder alleen over een P-ingang en niet over een P-uitgang beschikt.

Koppeling met Control PRO sensoren (afb. 4.5)

Als de IR 180 / HF 180 DALI met een Control PRO sensor via de P-kabel gekoppeld moet worden, moet de Control PRO melder een COM1- of COM2-sensor zijn. Als de Control PRO sensor een DALI-sensor is, mogen IR 180 / HF 180 alleen als COM1 of COM 2 versie met de Control PRO DALI sensor worden verbonden. Aan de IR/HF 180 moeten in beiden gevallen de toetsen via DIP-switch 3 worden gedeactiveerd ('not used').

5. Montage

- Alle onderdelen controleren op beschadigingen
- Neem het product bij beschadigingen niet in gebruik
- Kies een passende montageplaats; houd hierbij rekening met de reikwijdte en de bewegingsregistratie (afb. 5.1)

Montagestappen

- Sensor- en belastingsmodule scheiden (afb. 5.2)
- Stroomtoevoer uitschakelen (afb. 4.1)
- Netaansluiting maken (afb. 4.2/4.3)
- De belastingsmodule (H) in de inbouwcontactdoos plaatsen (afb. 5.3)
- Met doosbevestigingsschroeven aan de draagring bevestigen (afb. 5.3)
- Instellingen van de instelknoppen en DIP-switches uitvoeren bij de sensor-module (E) (afb. 5.4) (→ "6. Functies")
- De sensormodule (E) en het afdekraam (G) tegen elkaar plaatsen en met druk verbinden met de belastingsmodule (H) (afb. 5.5)
- Stroomtoevoer inschakelen (afb. 5.6)

6. Functies

Fabriekinstellingen instelknopje

Reikwijdte-instelling (J): IR 20 m / HF 8 m

Tijdinstelling (K): 30 sec.

Schemerinstelling (L): daglichtstand

Reikwijdte-instelling IR (afb. 5.4 / J)

Instelbaar in standen

- Instelknopje maximaal = max. reikwijdte (ca. 20 m)
- Instelknopje minimaal = min. reikwijdte (ca. 5 m)

Reikwijdte-instelling HF (afb. 5.4 / J)

Instelbaar in standen

- Instelknopje maximaal = max. reikwijdte (ca. 8 m)
- Instelknopje minimaal = min. reikwijdte (ca. 1 m)

Tijdinstelling (afb. 5.4 / K)

Instelbaar in standen.



De gewenste nalooptijd kan tussen 30 sec. en 30 min. worden ingesteld met het instelknopje. Na overschrijding van de drempelwaarde (aanwezigheidslogica) schakelt de sensor na afloop van de nalooptijd uit.

IQ-modus (IQ)

Als de regelaar op (IQ) staat, past de nalooptijd zich dynamisch, zelflerend aan het gebruikersgedrag aan. Via een leeralgoritme wordt de optimale tijdscyclus berekend. De kortste tijd bedraagt 5 min., de langste tijd 20 min.

Schemerinstelling (afb. 5.4 / L)

De gewenste drempelwaarde kan in standen van 2-1000 lux worden ingesteld.

- Instelknopje op  = schemerstand (ca. 2 lux)
- Instelknopje op  = daglichtstand (ca. 1000 lux)

→ Tabel "Toepassingsvoorbeelden"

Fabrieksinstellingen DIP-switches

DIP 1 – DIP 5 = OFF

DIP 1 – (NORM./TEST) normaal bedrijf/testmodus (afb. 5.4)

De testmodus op de sensorschakelaar heeft voorrang op alle andere instellingen en is bedoeld om de werking en het registratiebereik te controleren.

De sensorschakelaar schakelt, onafhankelijk van de lichtsterkte, bij beweging in de ruimte de verlichting gedurende een nalooptijd van ca. 5 sec. in (blauw led-lampje knippert bij registratie). Bij normaal bedrijf gelden alle individueel ingestelde waarden (instelknopje). Ook zonder aangesloten belasting kan de sensorschakelaar met behulp van het blauwe led-lampje worden ingesteld. De testmodus van de DIP-switches wordt niet automatisch verlaten.

DIP 2 – (AUTO./MAN) volautomatisch/halfautomatisch (afb. 5.4)

Volautomatisch (AUTO):

De verlichting schakelt afhankelijk van de lichtsterkte automatisch bij beweging in en bij toenemende lichtsterkte en na afloop van de nalooptijd uit. De verlichting kan altijd met de hand worden in- of uitgeschakeld. Het schakelautomatisme wordt hierbij tijdelijk onderbroken.

Halfautomatisch (MAN):

De verlichting gaat alleen maar automatisch uit. Het inschakelen gaat handmatig met de schakelaar. Het licht blijft gedurende de ingestelde nalooptijd ingeschakeld.

DIP 3 – (used / not used) (afb. 5.4)

Op de positie 'used' zijn de geïntegreerde schakelaar (A) en een optioneel op de S-ingang aangesloten schakelaar geactiveerd. Op de positie 'not used' zijn de geïntegreerde schakelaar (A) en een optioneel op de S-ingang aangesloten schakelaar gedeactiveerd en hebben dus geen functie. Verder is de schakelaar van invloed op de koppeling met de P-kabel. (→ '4. Elektrische aansluiting')

DIP 4 – (ON / ON/OFF) (afb. 5.4)

Op positie ON-OFF kan de verlichting altijd manueel worden in- en uitgeschakeld. Op de positie ON is handmatig uitschakelen niet meer mogelijk. Bij iedere druk op de toets wordt de nalooptijd opnieuw gestart.

DIP 5 (CONST .ON/CONST. OFF) Regeling constant licht (afb. 5.4)

De functie zorgt voor een gelijkblijvende lichtsterkte. De melder meet het aanwezige daglicht en schakelt procentueel kunstlicht in om de gewenste lichtsterkte te bereiken. Als het daglichtpercentage verandert, wordt ook het ingeschakelde kunstlicht aangepast. Voor het toevoegen van kunstlicht is naast het daglichtpercentage ook de factor aanwezigheid van invloed.

Toets voor lichtfunctie

De functie van de geïntegreerde toets (A) is afhankelijk van de configuratie van de sensor en de actuele bedrijfssituatie. Als de knop langer dan 1 seconde wordt ingedrukt, wordt de verlichting gedimd.

→ Tabel "Lichtfunctie"

Schemerinstelling

Toepassingsvoorbeelden	Ingestelde lichtwaarden
Schemerstand	min.
Gangen, hallen	1
Trappen, roltrappen, lopende banden	2
Wasruimtes, toiletten, schakelkamers, kantines	3
Winkels, crèches, scholen, sporthallen	4
Werkgebieden: kantoor-, conferentie- en vergader-ruimtes, fijne montagewerkzaamheden, keukens	5
Zichtintensieve werkgebieden: laboratoria, technisch tekenen, nauwkeurige werkzaamheden	>=6
Dagmodus	max.

Opmerking: afhankelijk van de montageplaats kan het nodig zijn de instelling te corrigeren. De lichtsterkte wordt bij de sensor gemeten.

Lichtfunctie			
Modus DIP-switch 2	Schakelaar- configuratie DIP-switch 4	Status	Schakelaarfunctie
Vol-automatisch	ON/ON-OFF	Verlichting is uitgeschakeld	De verlichting wordt gedurende de ingestelde nalooptijd ingeschakeld
Vol-automatisch	ON-OFF	Verlichting is ingeschakeld	De verlichting wordt voor de ingestelde nalooptijd uitgeschakeld en wanneer een beweging wordt herkend wordt die ingeschakeld (inverte modus/presentatiemodus)
Vol-automatisch	ON	Verlichting is ingeschakeld	De ingestelde nalooptijd wordt opnieuw gestart
Half-automatisch	ON/ON-OFF	Verlichting is uitgeschakeld	De verlichting wordt gedurende de ingestelde nalooptijd ingeschakeld
Half-automatisch	ON-OFF	Verlichting is ingeschakeld	De verlichting wordt tot de volgende activering uitgeschakeld
Half-automatisch	ON	Verlichting is ingeschakeld	De ingestelde nalooptijd wordt opnieuw gestart

7. Verwijderen

Elektrische apparaten, toebehoren en verpakkingen dienen milieuvriendelijk gerecycled te worden.



Doe elektrische apparaten niet bij het huisvuil!

Alleen voor EU-landen:

Conform de geldende Europese richtlijn voor verbruikte elektrische en elektronische apparatuur en hun implementatie in nationaal recht, dienen niet langer bruikbare elektrische apparaten gescheiden ingezameld en milieuvriendelijk gerecycled te worden.

8. Toebehoren (naar keuze)

Gebruikersafstandsbediening RC5 (EAN 4007841 592806)

Extra functie RC5

- Licht AAN/UIT 4 h
- User-reset
- 100 h burn in
- Presentatiemodus
- Dimlevel verlagen/verhogen
- Lichtscène opslaan/laden

Service-afstandsbediening RC8 (EAN 4007841 559410)

Extra functies RC8

- Reikwijdte-instelling
- Tijdinstelling
- Test-/normbedrijf
- Schemerinstelling
- Nachtmodus
- Dagmodus
- Teach-IN
- Automatische/handmatige modus
- Reset
- IQ-modus
- Regeling constant licht

Smart Remote (EAN 4007841 009151)

- Bediening via smartphone of tablet
- Vervangt alle afstandsbedieningen
- Passende app laden en via Bluetooth verbinden

9. CE Conformiteitsverklaring

Hiermee verklaart de firma STEINEL Vertrieb GmbH, dat de draadloze installatie HF 180 DALI aan richtlijn 2014/53/EU voldoet. De volledige tekst van de EU-conformiteitsverklaring is beschikbaar onder het volgende internetadres: www.steinel.de

10. Garantie

Als koper heeft u t.o.v. de verkoper recht op de wettelijk voorgeschreven garantie. Voor zover dit recht op garantie in uw land bestaat, wordt die door onze garantieverklaring noch verkort, noch beperkt. Wij verlenen 5 jaar garantie op de onberispelijke staat en het correcte functioneren van uw sensorproduct uit het STEINEL Professional assortiment.

Wij garanderen dat dit product geen materiaal-, productie- of constructiefouten heeft. Wij garanderen de goede werking van alle elektronische componenten en kabels, alsook dat alle toegepaste materialen en hun oppervlakken vrij van gebreken zijn.

Garantie claimen: Als u aanspraak wilt maken op garantie, dan kunt u het betreffende artikel, compleet samen met het originele aankoopbewijs en de klachtomschrijving, terugsturen naar uw leverancier of direct naar **Van Spijk Agenturen, De Scheper 402, 5688 HP Oirschot**. Wij adviseren u daarom uw aankoopbewijs zorgvuldig te bewaren tot de garantieperiode is verlopen. STEINEL kan niet aansprakelijk worden gesteld voor de transportkosten en het transportrisico van het terugsturen.

(Op onze website www.vanspijk.nl vindt u meer informatie over het claimen van garantierechten)

Als u een garantie-aanvraag heeft of technische vragen betreffende uw product, kunt u contact opnemen met onze helpdesk **+31 499 551490**.

5 JAAR
FABRIEKS
GARANTIE

11. Technische gegevens

Afmetingen (B x H x D)	80 x 80 x 50 mm
Netspanning	220-240 ~V / 50/60 HZ
Sensor	Passief-infrarood (IR) / hoogfrequentie (HF)
Reikwijdte	IR max. 20 m (tangentiaal) / max. 4 m (radiaal) / HF max. 8 m
Registratiehoek	180° *
Instelling lichtwaarde	10-1000 lux, ∞/daglicht
Tijdinstelling	30 sec. - 30 min., tijdinstelling IQ-modus (automatische aanpassing aan het gebruiksprofiel)
Montagehoogte	1,1 m
Aanstuurbare DALI elektronische voorschakelapparaten	12 DALI elektronische voorschakelapparaten per uitgang
DALI uitgang 1 / uitgang 2	2-polige DALI-stuurkabel/broadcast
Schemerinstelling	2-1000 lux
IP/bescherming	IP20
Temperatuurbereik	0 °C tot 40 °C

* De reikwijdte bij de HF 180 is in extreme hoeken erg afhankelijk van de plaatselijke omstandigheden.

12. Storingen

Storing	Oorzaak	Oplossing
Licht gaat niet aan	<ul style="list-style-type: none"> ■ Geen aansluitspanning ■ Lux-waarde te laag ingesteld ■ Geen bewegingsregistratie 	<ul style="list-style-type: none"> ■ Aansluitspanning controleren ■ Lux-waarde langzaam verhogen tot het licht inschakelt ■ Voor vrij zicht op de sensor zorgen ■ Registratiebereik controleren
Licht gaat niet uit	<ul style="list-style-type: none"> ■ Lux-waarde te hoog ■ Nalooptijd loopt af ■ Storende warmtebronnen bijv.: ventilatoren, open deuren en ramen, huisdieren, gloeilamp/halogeenspot, bewegende objecten 	<ul style="list-style-type: none"> ■ Lux-waarde lager instellen ■ Nalooptijd afwachten of nalooptijd lager zetten ■ Permanente storingsbronnen met stickers afschermen
Sensor schakelt uit ondanks aanwezigheid	<ul style="list-style-type: none"> ■ Nalooptijd te kort ■ Lux-waarde te laag 	<ul style="list-style-type: none"> ■ Nalooptijd verhogen ■ Lux-waarde wijzigen
Sensor schakelt te laat uit	<ul style="list-style-type: none"> ■ Nalooptijd te lang 	<ul style="list-style-type: none"> ■ Nalooptijd verkorten
Sensor schakelt bij frontale loopprichting te laat in	<ul style="list-style-type: none"> ■ Reikwijdte bij frontale loopprichting is beperkt 	<ul style="list-style-type: none"> ■ Meer sensoren monteren ■ Afstand tussen twee sensoren verkleinen
De sensor schakelt ondanks duisternis niet in bij aanwezigheid	<ul style="list-style-type: none"> ■ Lux-waarde te laag ingesteld 	<ul style="list-style-type: none"> ■ Sensor met toets gedeactiveerd? ■ Halfautomatisch? ■ Lux-waarde verhogen
Schakelaar heeft geen functie	<ul style="list-style-type: none"> ■ Schakelaar gedeactiveerd? 	<ul style="list-style-type: none"> ■ Instelling DIP-switch 3 controleren

1. Riguardo a questo documento

Si prega di leggere attentamente le istruzioni e di conservarle.

- Tutelato dai diritti d'autore. La ristampa, anche solo di estratti, è consentita solo previa nostra approvazione.
- Con riserva di modifiche legate al progresso della tecnica.

Spiegazione dei simboli



Avvertimento contro pericoli



Rimando a passaggi nel documento.

2. Avvertenze generali relative alla sicurezza



Prima di effettuare qualsiasi lavoro sull'apparecchio, togliete sempre la corrente!

- Durante il montaggio non deve esserci presenza di tensione nel cavo di allacciamento alla rete. Prima del lavoro, occorre pertanto togliere la tensione e accertarne l'assenza mediante uno strumento di misurazione della tensione.
- L'installazione del sensore è un lavoro che richiede un intervento sulla tensione di rete. Deve pertanto essere eseguita a regola d'arte in conformità alle norme d'installazione e alle condizioni di allacciamento nazionali.
- Utilizzare esclusivamente pezzi di ricambio originali.
- Le riparazioni devono essere effettuate esclusivamente da officine specializzate.
- **Avvertenza** (ⓘ): il cavo del tasto esterno (S) non è destinato a servire utenze come filo di neutro. (Fig. 4.4/4.5)

3. IR/HF 180 DALI

Utilizzo adeguato allo scopo

- Interruttore a sensore adatto solo per il montaggio a muro in ambienti interni.
- L'intelligente tecnica a sensore comanda automaticamente lampade DALI ogni volta che qualcuno entra nel locale.

IR 180 DALI

Il modello IR 180 DALI è dotato di un piro sensore che rileva le radiazioni termiche invisibili provenienti da corpi in movimento (persone, animali, ecc.). Le radiazioni termiche registrate vengono commutate in impulsi elettronici che attivano un utilizzatore connesso (viene p. es. accesa una lampada). La presenza di ostacoli

quali per es. muri o vetri impedisce il riconoscimento dell'irraggiamento termico, l'accensione pertanto non avviene.

HF 180 DALI

Il modello HF 180 DALI è un segnalatore attivo di movimento. Reagisce ai minimi movimenti indipendentemente dalla temperatura. Il sensore ad alta frequenza integrato irradia onde elettromagnetiche ad alta frequenza (5,8 GHz) e riceve le onde riflesse. Quando si verifica il minimo movimento nel campo di rilevamento, il sensore reagisce alle modifiche delle onde riflesse. Un microprocessore fa scattare l'istruzione di commutazione "Accendi la luce". E' possibile rilevare i movimenti anche attraverso porte, lastre di vetro e pareti sottili.

Tutte le regolazioni delle funzioni possono essere eseguite come optional anche tramite i telecomandi RC5 e RC8 nonché Smart Remote. (→ "8. Accessori")

Volume di fornitura IR 180 (Fig. 3.1)

Volume di fornitura HF 180 (Fig. 3.2)

Dimensioni dell'apparecchio IR 180 / HF 180 (Fig. 3.3)

Panoramica degli apparecchi (Fig. 3.4)

- A Interruttore a bilanciere
- B Copertura
- C IR 180 lente / HF 180 copertura
- D Fessura di smontaggio
- E Modulo sensore
- F LED di stato
- G Telaio
- H Telaio in lamiera
- I Modulo di carico

4. Allacciamento elettrico

- Staccare l'alimentazione di corrente (Fig. 4.1)

Per il cablaggio dell'interruttore a sensore vale quanto segue: ai sensi della norma VDE 0100520 capitolo 6 per il cablaggio tra sensore e ballast elettronico è consentito utilizzare un conduttore multiplo che contenga sia i cavi della tensione di rete sia quelli di comando (per es. NYM 5 x 1,5 mm²).

L'area di fissaggio del morsetto di allacciamento alla rete è predisposta per al massimo 2 x 2,5 mm².

Il cavo di collegamento alla rete ha almeno 4 fili.

- L = fase (di norma nero, marrone o grigio)
- N = filo neutro (nella maggior parte dei casi blu)
- PE = conduttore di terra (nella maggior parte dei casi verde/giallo)
- S = allacciamento di un tasto esterno
- DALI 1, DALI 2, DALI GND = allacciamento al BUS DALI
- P = per il collegamento di più rilevatori di presenza

Avvertenza **conduttore P:**

Tra due sensori la lunghezza del cavo non deve superare i 50 m. La distanza da ogni altro sensore non deve superare i 25 m. In caso d'installazione di 10 sensori in tutto, max. 300 m.

Avvertenza **conduttore S:**

Lunghezza cavo max. 50 m.

Importante:

Uno scambio dei collegamenti provoca un successivo corto circuito nell'apparecchio o nella scatola dei fusibili. In questo caso è necessario identificare i singoli cavi e ricollegarli. Nel cavo di alimentazione si può installare un interruttore adeguato per accendere e spegnere.

Avvertenza per l'IR 180:

Il luogo d'installazione deve trovarsi ad almeno 1 m di distanza da una fonte luminosa, in quanto l'irraggiamento termico può provocare l'intervento del sistema.

Allacciamento del cavo di collegamento alla rete IR 180 DALI (Fig. 4.2/4.3)

Avvertenza sul collegamento in parallelo per conduttore P:

È possibile collegare in parallelo IR 180 e HF 180. A tale scopo però ogni presa sotto intonaco deve avere il filo neutro. In caso di utilizzo di più interruttori a sensore, devono essere allacciati alla stessa fase. Si possono collegare in parallelo fino a un massimo di 10 interruttori per sensore.

Master/Slave (Fig. 4.4)

La modalità Master-/Slave permette il rilevamento in ambienti più grandi (carico allacciato = Master, nessun carico = Slave). La valutazione del grado di luminosità nell'ambiente avviene esclusivamente sul Master. Gli Slaves segnalano al Master il rilevamento del movimento. Come Slave si deve utilizzare un rilevatore COM1/COM2, in quanto il rilevatore DALI dispone solo di un ingresso P ma non di un'uscita P.

Collegamento in rete con sensori Control PRO (Fig. 4.5)

Se si desidera collegare in rete l'IR 180 / HF 180 DALI con un sensore Control PRO attraverso il conduttore P, il rilevatore Control PRO deve essere un sensore COM1 o COM2. Se il sensore Control PRO è un sensore DALI, l'IR 180 / HF 180 possono essere collegati solo come versione COM1 o COM 2 al sensore Control PRO DALI. Sull'IR/HF 180 i tasti devono essere disattivati in entrambi i casi tramite l'interruttore DIP 3 ("not used").

5. Montaggio

- Controllate tutti i componenti per verificare se presentano danneggiamenti.
- In caso di danni non mettere in funzione il prodotto.
- Scegliere un luogo di montaggio adeguato tenendo conto del raggio d'azione e del rilevamento del movimento (Fig. 5.1)

Fasi di montaggio

- Staccare il modulo sensore e il modulo di carico (Fig. 5.2)
- Staccare l'alimentazione di corrente (Fig. 4.1)
- Effettuare l'allacciamento alla rete (Fig. 4.2/4.3)
- Infilare il modulo di carico (H) nella presa sotto intonaco (Fig. 5.3)
- Avvitare sull'anello portante con viti per il fissaggio di prese (Fig. 5.3)
- Effettuare le impostazioni del regolatore e dell'interruttore DIP sul modulo sensore (E) (Fig. 5.4) (→ "6. Funzionamento")
- Unire modulo sensore (E) e telaio (G) ed esercitando una leggera pressione unirli a loro volta con il modulo di carico (H). (Fig. 5.5)
- Attivare l'alimentazione di corrente (Fig. 5.6)

6. Funzionamento

Impostazioni da parte del costruttore - regolatore

Regolazione del raggio d'azione (J): IR 20 m / HF 8 m

Ritardo dello spegnimento (K): 30 s

Regolazione crepuscolare (L): funzionamento con luce diurna

Regolazione del raggio d'azione IR (Fig. 5.4 / J)

Regolabile a stadi

- Regolatore impostato su max. = raggio d'azione massimo (ca. 20 m)
- Regolatore impostato su min. = raggio d'azione minimo (ca. 5 m)

Regolazione del raggio d'azione HF (Fig. 5.4 / J)

Regolabile a stadi

- Regolatore impostato su max. = raggio d'azione massimo (ca. 8 m)
- Regolatore impostato su min. = raggio d'azione minimo (ca. 1 m)

Ritardo dello spegnimento (Fig. 5.4 / K)

Regolabile a stadi

Il tempo di accensione desiderato può essere impostato sul regolatore tra 30 s e 30 min. Dopo il superamento della soglia di luminosità (logica di presenza) il sensore, alla scadenza del tempo di accensione, provoca lo spegnimento.

Modalità IQ (IQ)

Se il regolatore è impostato su (IQ), il tempo di attesa si adegua dinamicamente e con autoapprendimento al comportamento dell'utente. Tramite un algoritmo di apprendimento viene calcolato il ciclo temporale. Il periodo più breve è di 5 min, quello più lungo è di 20 min.

Regolazione crepuscolare (Fig. 5.4 / L)

La soglia d'intervento desiderata può essere regolata a stadi tra ca. 2 e 1000 Lux.

- Regolatore impostato su ☾ = funzionamento con luce crepuscolare (ca. 2 Lux)
- Regolatore impostato su ☼ = funzionamento con luce diurna (ca. 1000 Lux)

→ Tabella "Esempi di applicazione"

Impostazioni di fabbrica - interruttore DIP

DIP 1 - DIP 5 = OFF

DIP 1 - (NORM./TEST) modalità normale/test (Fig. 5.4)

La modalità di test ha la precedenza rispetto a tutte le altre regolazioni che si effettuano sull'interruttore a sensore e serve alla verifica della funzionalità nonché del campo di rilevamento. In caso di movimenti nell'ambiente in cui è installato, l'interruttore a sensore attiva l'accensione dell'illuminazione per un tempo di accensione di ca. 5 sec indipendentemente dalla luminosità (al momento del rilevamento il LED blu lampeggia). Nella modalità di funzionamento normale valgono tutti i valori impostati individualmente (regolatore). Anche senza carico allacciato l'interruttore a sensore può essere impostato con l'ausilio del LED blu. La modalità test dell'interruttore DIP non viene abbandonata automaticamente.

DIP 2 - (AUTO./MAN) funzionamento automatico / semiautomatico (Fig. 5.4)

Funzionamento completamente automatico: (AUTO):

L'illuminazione si accende automaticamente a seconda della luminosità al rilevamento di movimento e si spegne all'aumento della luminosità nonché alla scadenza del tempo di accensione. L'illuminazione può tuttavia essere comandata anche manualmente. In tal caso l'automatismo di commutazione viene provvisoriamente interrotto.

Funzionamento semiautomatico: (MAN):

L'illuminazione si spegne solo automaticamente. L'accensione avviene manualmente tramite la pressione del tasto. La luce rimane accesa per il tempo di accensione impostato.

DIP 3 - (used ☺ / not used ☹) (Fig. 5.4)

Sulla posizione "used" il tasto integrato (A) nonché un tasto optional allacciato all'ingresso S sono attivati. Sulla posizione "not used" il tasto integrato (A) nonché un tasto optional allacciato all'ingresso sono disattivati e non hanno dunque nessuna funzione. Inoltre l'interruttore ha influenza sul collegamento in rete con il conduttore P. (→ "4. Allacciamento elettrico")

DIP 4 - (ON ☺ / ON/OFF ☹) (Fig. 5.4)

Sulla posizione ON-OFF è possibile spegnere ed accendere manualmente l'illuminazione in ogni momento. In posizione ON non è più possibile uno spegnimento manuale. Ad ogni pressione del tasto il tempo di accensione viene riavviato da zero.

DIP 5 (CONST .ON/CONST. OFF) Regolazione della luce costante (Fig. 5.4)

La funzione garantisce un grado di luminosità costante. Il rilevatore misura la luce diurna presente e aggiunge luce artificiale in proporzione in modo da ottenere il grado di luminosità desiderato. Con il variare della luce diurna, anche la luce artificiale viene adattata alle nuove condizioni. Tale aggiunta della luce artificiale avviene, oltre che in funzione della percentuale di luce diurna, anche in funzione della presenza o meno di persone.

Tasto per funzione luce

La funzione del tasto integrato (A) dipende dalla configurazione del sensore nonché dalla modalità di esercizio attuale.

→ Tabella "Funzione luce"

Regolazione crepuscolare

Esempi di applicazione	Valori nominali di luminosità
Funzionamento crepuscolare	min
Corridoi, atri d'ingresso	1
Scale, scale mobili, nastri trasportatori	2
Lavatoi, servizi igienici, cabine elettriche, cantine	3
Zone di vendita, asili, padiglioni sportivi	4
Ambienti di lavoro: uffici, sale per conferenze, sale per riunioni, locali in cui si svolgono lavori di montaggio di precisione, cucine	5
Zone di lavoro che richiedono un'ottima illuminazione: laboratori, uffici di progettazione, locali in cui si svolgono lavori di precisione	>=6
Modalità a luce diurna	max

Avvertenza: a seconda del luogo di montaggio potrebbe essere necessaria una correzione dell'impostazione. La luminosità viene misurata sul sensore.

Funzione luce			
Modalità interruttore DIP 2	Configurazione tasti interruttore DIP 4	Stato	Funzione tasto
Funzionamento completamente automatico	ON/ON-OFF	L'illuminazione è spenta	L'illuminazione viene accesa per il tempo di accensione impostato.
Funzionamento completamente automatico	ON-OFF	L'illuminazione è accesa	L'illuminazione viene spenta per il tempo di accensione impostato e in caso di rilevamento di movimento tale tempo di accensione riparte alla rovescia (modalità inversa/modalità presentazione).
Funzionamento completamente automatico	ON	L'illuminazione è accesa	Il tempo di accensione impostato riparte da zero.
Funzionamento semiautomatico	ON/ON-OFF	L'illuminazione è spenta	L'illuminazione viene accesa per il tempo di accensione impostato.
Funzionamento semiautomatico	ON-OFF	L'illuminazione è accesa	L'illuminazione viene spenta alla prossima attivazione.
Funzionamento semiautomatico	ON	L'illuminazione è accesa	Il tempo di accensione impostato riparte da zero.

7. Smaltimento

Apparecchi elettrici, accessori e materiali d'imballaggio devono essere consegnati a un centro di riciclaggio riconosciuto.



Non gettate gli apparecchi elettrici assieme ai rifiuti domestici!

Solo per paesi UE:

Conformemente alla Direttiva Europea vigente in materia di rifiuti di apparecchi elettrici ed elettronici e alla sua attuazione nel diritto nazionale, gli apparecchi elettrici ed elettronici non più idonei all'uso devono essere separati dagli altri rifiuti e consegnati a un centro di riciclaggio riconosciuto.

8. Accessori (opzionale)

Telecomando utente RC5 (EAN 4007841 592806)

Funzione supplementare RC5

- Luce ON/OFF 4 h
- Reset utente
- 100 h burn in
- Modalità presentazione
- Riduzione/aumento del livello di dimmerazione
- Memorizzazione/caricamento dello scenario luminoso

Telecomando di servizio RC8 (EAN 4007841 559410)

Funzioni supplementari RC8

- Regolazione del raggio d'azione
- Ritardo dello spegnimento
- Modalità test/normale
- Regolazione crepuscolare
- Funzionamento nel buio notturno
- Modalità a luce diurna
- Teach-IN
- Modalità automatica/manuale
- Reset
- Modalità IQ
- Regolazione della luce costante

Smart Remote (EAN 4007841 009151)

- Comando tramite smartphone o tablet
- Sostituisce tutti i telecomandi
- Caricare la app adeguata e collegare tramite Bluetooth

9. CE Dichiarazione di conformità

La STEINEL Vertrieb GmbH dichiara che il tipo di impianto radio HF 180 DALI risponde alla Direttiva 2014/53/UE. Il testo integrale della dichiarazione di conformità UE è disponibile al seguente indirizzo Internet: <http://www.steinel.it>

10. Garanzia

Quale acquirente Lei può rivendicare nei confronti del venditore i diritti previsti dalla legge. Nella misura in cui tali diritti esistono nel Suo paese, la nostra dichiarazione di garanzia né li riduce né li limita. Noi Le concediamo 5 anni di garanzia dell'impeccabile costituzione e del regolare funzionamento del Suo prodotto a sensori STEINEL Professional. Noi garantiamo che questo prodotto è privo di difetti di produzione e costruzione. Garantiamo la funzionalità di tutti i

componenti elettronici e di tutti i cavi nonché l'assenza di vizi di tutti i materiali impiegati e delle loro superfici.

Rivendicazione

Se ha intenzione di esporre reclamo in merito al prodotto da Lei acquistato, La si prega di trasmettere tale reclamo completo e affrancato assieme allo scontrino d'acquisto o alla fattura indicante la data dell'acquisto e la denominazione del prodotto al Suo rivenditore o direttamente a noi: **STEINEL Italia S.r.l., Largo Donegani 2, I-20121 Milano**. Le consigliamo pertanto di conservare scrupolosamente lo scontrino d'acquisto o la fattura fino alla scadenza del periodo di garanzia. La STEINEL declina ogni responsabilità per costi e rischi legati al trasporto nell'ambito della restituzione del prodotto.

(Per informazioni in merito alla rivendicazione di un diritto di garanzia si prega di consultare il nostro sito web www.steinel.it)

Se dovesse esporre un caso di garanzia o una domanda sul Suo prodotto, ci può contattare al numero **+39/02/96457231** dal lunedì al venerdì dalle 9:00 alle 18:00.

5 ANNI
DI GARANZIA
DEL PRODUTTORE

11. Dati tecnici

Dimensioni (lung. x largh. x alt.)	80 x 80 x 50 mm
Tensione di rete	220-240 -V / 50/60 HZ
Sensori	A infrarossi passivi (IR) / ad alta frequenza (HF)
Raggio d'azione	IR max. 20 m (tangenziale) / max. 4 m (radiale) / HF max. 8 m
Angolo di rilevamento	180° *
Regolazione livello di luminosità	10-1000 Lux, ∞ / luce diurna
Ritardo dello spegnimento	30 s - 30 min., regolazione del periodo di accensione modalità IQ (adattamento automatico al profilo di utilizzo)
Altezza di montaggio	1,1 m
Ballast elettronici DALI controllabili	12 ballast elettronici DALI per ogni uscita
Uscita DALI 1 / Uscita DALI 2	Cavo di comando /Broadcast DALI bipolare
Regolazione crepuscolare	2-1000 lux
IP/grado di protezione	IP20
Intervallo di temperatura	0 °C - + 40ü °C

* Il raggio d'azione nel caso dell'HF 180 in angoli estremi dipende fortemente dalle circostanze locali.

12. Disturbi di funzionamento

Guasto	Causa	Rimedio
La luce non si accende	<ul style="list-style-type: none"> ■ Mancanza di tensione di allacciamento ■ Valore Lux impostato troppo basso ■ Non viene rilevato nessun movimento 	<ul style="list-style-type: none"> ■ Controllare la tensione di allacciamento ■ Aumentare lentamente il valore Lux finché la luce non si accende ■ Fare in modo da liberare la visuale sul sensore ■ Verificare il campo di rilevamento
La luce non si spegne	<ul style="list-style-type: none"> ■ Valore Lux troppo elevato ■ Il tempo di accensione sta scadendo ■ Fonti di calore che interferiscono, per es. termoventilatore, porte o finestre aperte, animali domestici, lampadina/faro alogeno, oggetti in movimento/tekte 	<ul style="list-style-type: none"> ■ Abbassare il valore Lux ■ Aspettare la scadenza del tempo di accensione o all'occorrenza ridurlo ■ Escludere fonti d'interferenza stazionarie mediante adesivi
Il sensore provoca lo spegnimento delle luci nonostante la presenza di persone	<ul style="list-style-type: none"> ■ Il tempo di accensione è troppo breve ■ Valore Lux impostato troppo basso 	<ul style="list-style-type: none"> ■ Aumentare il tempo di accensione ■ Modificare il valore Lux
Il sensore spegne le luci troppo tardi	<ul style="list-style-type: none"> ■ Il tempo di accensione è eccessivamente lungo 	<ul style="list-style-type: none"> ■ Ridurre il tempo di accensione
In caso di senso di marcia frontale il sensore accende le luci troppo tardi	<ul style="list-style-type: none"> ■ Il raggio d'azione per il senso di marcia frontale è ridotto 	<ul style="list-style-type: none"> ■ Montare ulteriori sensori ■ Ridurre la distanza tra due sensori
Il sensore non accende le luci in presenza di persone nonostante sia buio	<ul style="list-style-type: none"> ■ Valore Lux impostato troppo basso 	<ul style="list-style-type: none"> ■ È stato disattivato il sensore con il tasto? ■ Funzionamento semiautomatico? ■ Aumentare il valore Lux
Il tasto non funziona	<ul style="list-style-type: none"> ■ Tasto disattivato? 	<ul style="list-style-type: none"> ■ Controllare l'impostazione dell'interruttore DIP 3

1. Acerca de este documento

¡Léase detenidamente y consérvese para futuras consultas!

- Protegido por derechos de autor. Queda terminantemente prohibida la reimpresión, ya sea total o parcial, salvo con autorización expresa.
- Sujeto a modificaciones en función del progreso técnico.

Explicación de los símbolos



¡Advertencia de peligros!



Referencia a partes de texto en el documento.

2. Instrucciones generales de seguridad



¡Antes de comenzar cualquier trabajo en el aparato, interrúmpase la alimentación de tensión!

- Para el montaje, el cable eléctrico a conectar deberá estar sin tensión. Por eso, desconecte primero la corriente y compruebe la ausencia de tensión con un comprobador de tensión.
- La instalación del sensor es un trabajo en la red eléctrica. Debe realizarse por tanto profesionalmente, de acuerdo con las normativas de instalación y los requisitos de acometida específicos de cada país.
- Utilice solo piezas de repuesto originales.
- Las reparaciones solo pueden realizarse en talleres especializados.
- **Nota** (I): El cable del conmutador externo (S) no está previsto para servir de hilo neutro para consumidores. (fig. 4.4/4.5)

3. IR/HF 180 DALI

Uso previsto

- Conmutador de sensor solo apto para montaje en la pared de interior.
- La técnica de sensores inteligente enciende lámparas DALI automáticamente al entrar en el interior.

IR 180 DALI

El IR 180 DALI va equipado con un sensor piroeléctrico que registra la radiación térmica invisible de objetos en movimiento (personas, animales etc.). Esta radiación térmica registrada se transforma electrónicamente, activando un consumidor conectado (p. ej. una lámpara). Obstáculos como paredes o cristales impiden la detección de una radiación térmica, con lo cual no se produce ningún tipo de activación.

HF 180 DALI

El HF 180 DALI es un detector de movimientos activo. Reacciona a mínimos movimientos, con independencia de la temperatura. El sensor de AF integrado emite ondas electromagnéticas de alta frecuencia (5,8 GHz) y recibe su eco. Al producirse el más pequeño movimiento en el campo de detección, el sensor detecta la modificación del eco. Un microprocesador imparte entonces la instrucción "encender la luz". Es posible la detección a través de puertas, cristales o paredes delgadas.

Todos los ajustes de funciones pueden realizarse opcionalmente a través de los mandos a distancia RC5, RC8 así como vía Smart Remote.

(→ "8. Accesorios")

Volumen de suministro IR 180 (fig. 3.1)

Volumen de suministro HF 180 (fig. 3.2)

Dimensiones del producto IR 180 / HF 180 (fig. 3.3)

Vista general del equipo (fig. 3.4)

- A Pulsador basculante
- B Cubierta
- C Lente IR 180 / cubierta HF 180
- D Ranura de desmontaje
- E Módulo de sensor
- F LED de estado
- G Marco
- H Bastidor de chapa
- I Módulo de carga

4. Conexión eléctrica

- Desconectar la alimentación eléctrica (fig. 4.1)

Para el cableado de los conmutadores de sensor será aplicable: Según la norma VDE 0100520, apdo. 6, para el cableado entre el sensor y el balastro electrónico, puede emplearse un cable multiconductor que incluya tanto los hilos de alimentación como también los hilos de mando (p. ej., NYM 5 x 1,5 mm²). El área de sujeción del borne de conexión de la red está diseñado para un máximo de 2 x 2,5 mm².

El cable de alimentación de red consta de un conductor, por lo menos, cuadrifilar:

L = fase (generalmente negro, marrón o gris)

N = neutro (generalmente azul)

PE = toma de tierra (generalmente verde/amarillo)

S = conexión de un pulsador externo

DALI 1, DALI 2, DALI GND = conexión al BUS DALI

P = para conectar varios detectores de presencia

Observación hilo P:

Entre dos sensores, la longitud del cable no deberá tener más de 50 m. A cualquier sensor adicional, como máx. 25 m. Para integrar 10 sensores, un total máx. de 300 m.

Observación hilo S:

Longitud de cable máx. 50 m

Importante:

La inversión de las conexiones podrá provocar más tarde un cortocircuito en el aparato o en su caja de fusibles. En tal caso, habrá que identificar cada uno de los conductores y montarlos de nuevo. En el cable de alimentación de red, se puede montar un interruptor apropiado para conectar y desconectar la tensión.

Observación para el IR 180:

El lugar de montaje deberá hallarse a una distancia mínima de 1 m de cualquier lámpara, debido a que la radiación térmica puede provocar activaciones erróneas del sensor.

Conexión del cable de alimentación IR 180 DALI (fig. 4.2/4.3)

Observación acerca de la conexión en paralelo vía hilo P:

Admite una conexión en paralelo del IR 180 y HF 180. Para ello, sin embargo, es necesario disponer de un conductor neutro en cada caja empotrada. En caso de utilizarse varios conmutadores de sensor, éstos se conectarán a la misma fase. Pueden conectarse en paralelo hasta un máximo de 10 conmutadores de sensor.

Maestro/esclavo (fig. 4.4.)

La operación maestro/esclavo permite abarcar interiores más grandes (carga aplicada = maestro, sin carga = esclavo). La evaluación de la luminosidad en el interior se realiza exclusivamente en el maestro. Los esclavos transmiten la detección de movimiento al maestro. Como esclavo se ha de usar un detector COM1/COM2, ya que el detector DALI solo dispone de una entrada P y no de una salida P.

Interconexión con sensores Control PRO (fig. 4.5)

Si el IR 180 / HF 180 DALI se ha de interconectar con un sensor Control PRO a través de la línea P, el detector Control PRO ha de ser un sensor COM1 o COM2. Si el sensor Control PRO es un sensor DALI, el IR 180 / HF 180 solo pueden conectarse como versión COM1 o COM 2 con el sensor Control PRO DALI. En ambos casos habrá que desactivar los pulsadores del IR/HF 180 a través del conmutador DIP 3 ("not used").

5. Montaje

- Comprobar que todos los componentes se encuentran en perfecto estado.
- No se pongan en servicio en caso de estar deteriorados.
- Elegir un lugar de montaje adecuado teniendo en cuenta el alcance y la detección de movimientos (fig. 5.1)

El montaje por pasos

- Separar módulo de sensor y de carga (fig. 5.2)
- Desconectar la alimentación eléctrica (fig. 4.1)
- Realizar la conexión a la red (fig. 4.2/4.3)
- Introducir el módulo de carga (H) en la caja empotrable (fig. 5.3)
- Atornillarlo con tornillos de sujeción en el anillo portante (fig. 5.3)
- Hacer los ajustes en el tornillo de regulación y el conmutador DIP en el módulo del sensor (E) (fig. 5.4) (→ "6. Funciones")
- Juntar el módulo del sensor (E) con el marco (G) y montar ambos en el módulo de carga (H) ejerciendo presión (fig. 5.5)
- Conectar la alimentación eléctrica (fig. 5.6)

6. Función

Configuración de fábrica tornillo de regulación

Regulación de alcance (J): IR 20 m / HF 8 m

Temporización (K): 30 s

Luminosidad reactiva (L): Funcionamiento diurno

Regulación de alcance IR (fig. 5.4 / J)

Ajustable en etapas

- Tornillo de regulación al máximo = alcance máximo (aprox. 20 m)
- Tornillo de regulación al mínimo = alcance mínimo (aprox. 5 m)

Regulación de alcance HF (fig. 5.4 / J)

Ajustable en etapas

- Tornillo de regulación al máximo = alcance máximo (aprox. 8 m)
- Tornillo de regulación al mínimo = alcance mínimo (aprox. 1 m)

Temporización (fig. 5.4 / K)

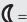

Ajustable en etapas. La desconexión diferida deseada puede ajustarse con el regulador entre 30 s y 30 min. Al superarse el umbral de luminosidad (lógica presencial), el sensor apaga una vez transcurrido el tiempo de desconexión diferida.

Modo CI (IQ)

Con el regulador en posición (IQ), la desconexión diferida se adapta de forma dinámica y autoanalizadora al comportamiento del usuario. Mediante un algoritmo de aprendizaje se averigua el ciclo de tiempo óptimo. El tiempo mínimo son 5 min, el máximo, 20 min.

Regulación crepuscular (fig. 5.4 / L)

El punto de activación deseado puede regularse en etapas de 2 a 1000 lux

- Tornillo de regulación en  = funcionamiento crepuscular (aprox. 2 lux)
- Tornillo de regulación puesto al  = funcionamiento a la luz del día (aprox. 1000 lux)

→ Tabla "Ejemplos de aplicación"

Configuración de fábrica conmutador DIP

DIP 1 – DIP 5 = OFF

DIP 1: (NORM/TEST) funcionamiento normal/de prueba (fig. 5.4)

El funcionamiento de prueba tiene prioridad sobre cualquier otro ajuste del conmutador de sensor y sirve para comprobar la funcionalidad así como el campo de detección. El conmutador de sensor conecta la luz con independencia de la luminosidad en caso de movimiento en el interior por un intervalo de desconexión diferida de unos 5 s (LED azul centellea mientras registra). En funcionamiento normal, se aplican los parámetros individuales ajustados (tornillo de regulación). El conmutador de sensor también puede configurarse sin carga conectada mediante el LED azul. El conmutador DIP funcionamiento de prueba no se finaliza automáticamente.

DIP 2: (AUTO/MAN) modo semi/completamente automático) (fig. 5.4)

Modo completamente automático (AUTO):

La luz se enciende, en función de la luminosidad, automáticamente en caso de movimiento y se apaga al aumentar la luminosidad y una vez transcurrido el tiempo de dilación. La luz puede conmutarse a mano en cualquier momento. Para ello, se interrumpe provisionalmente la conmutación automática.

Modo semiautomático (MAN):

La luz solo se apaga automáticamente. Se enciende manualmente con el pulsador. La luz permanece encendida durante el tiempo de dilación definido.

DIP 3: (usado / no usado) (fig. 5.4)

En la posición "used", están activados el pulsador integrado (A), así como un pulsador opcional en la entrada S. En la posición "not used", están desactivados el pulsador integrado (A), y un pulsador opcional conectado a la entrada S, careciendo, de este modo, de función. Adicionalmente, el conmutador actúa sobre la interconexión con el hilo P. (→ "4. Conexión eléctrica")

DIP 4: (ON / ON/OFF) (fig. 5.4)

En posición ON-OFF, la luz puede encender y apagarse en cualquier momento manualmente. En posición ON, el apagado manual ya no es posible. Con cada pulsación se vuelve a iniciar la desconexión diferida.

DIP 5 (CONST .ON/CONST. OFF) Regulación de luz constante (fig. 5.4)

La función garantiza un nivel de luminosidad constante. El detector mide la luz del día existente y añade parcialmente luz artificial para alcanzar el nivel de luminosidad deseado. A medida que va cambiando el nivel de luz del día, la luz artificial se va adaptando. Aparte de la vinculación al nivel de luz del día, la conexión compensatoria también tiene lugar en función de una presencia.

Pulsador para la función de alumbrado

La función del pulsador (A) integrado depende de la configuración del sensor, así como de la operatividad actual.

→ Tabla "Función de alumbrado"

Regulación crepuscular

Ejemplos de aplicación	Valor de luminosidad requerido
Funcionamiento crepuscular	mín.
Recibidores, vestíbulos	1
Escaleras, escaleras mecánicas, pasillos rodantes	2
Lavabos, WC, salas de mando, cantinas	3
Locales de venta, guarderías, parvularios, gimnasios	4
Zonas de trabajo: Salas de oficina, conferencia y reunión, trabajos de montaje fino, cocina	5
Zonas de trabajo de visibilidad intensiva: Laboratorio, dibujo técnico, trabajos de gran precisión	>=6
Funcionamiento a la luz del día	máx.

Nota: Según el lugar de montaje, podrá requerirse una corrección del ajuste. La medición de luminosidad tiene lugar en el sensor.

Función de alumbrado			
Modalidad conmutador DIP 2	Configuración de pulsador conmutador DIP 4	Estado	Función de pulsador
Modo completamente automático	ON/ON-OFF	Alumbrado apagado	Alumbrado encendido durante el tiempo de dilación definido.
Modo completamente automático	ON-OFF	Alumbrado encendido	La luz está apagada por el tiempo de dilación definido, reactivándose este al detectarse un movimiento (funcionamiento invertido/modalidad de presentación).
Modo completamente automático	ON	Alumbrado encendido	El tiempo de dilación definido se reactiva.
Modo semiautomático	ON/ON-OFF	Alumbrado apagado	Alumbrado encendido durante el tiempo de dilación definido.
Modo semiautomático	ON-OFF	Alumbrado encendido	Alumbrado apagado hasta la próxima activación.
Modo semiautomático	ON	Alumbrado encendido	El tiempo de dilación definido se reactiva.

7. Eliminación

Aparatos eléctricos, accesorios y embalajes han de someterse a un reciclamiento respetuoso con el medio ambiente.



¡No eche los aparatos eléctricos a la basura doméstica!

Solo para países de la UE:

Según la Directiva europea vigente sobre residuos de aparatos eléctricos y electrónicos y su transposición al derecho nacional, los aparatos eléctricos fuera de uso han de ser recogidos por separado y sometidos a un reciclaje respetuoso con el medio ambiente.

8. Accesorios (opciones)

Mando a distancia de usuario RC5 (EAN 4007841 592806)

Función adicional RC5

- Luz ENCENDIDA/APAGADA 4 h
- Reposición usuario
- 100 h rodaje
- Modalidad de presentación
- Reducir o aumentar el grado de luz
- Guardar / cargar escenario lumínico
-

Mando a distancia de servicio RC8 (EAN 4007841 559410)

Funciones adicionales RC8

- Regulación del alcance
- Temporización
- Funcionamiento de prueba / normal
- Regulación crepuscular
- Funcionamiento nocturno
- Funcionamiento a la luz del día
- Teach-IN
- Operación automática / manual
- Reposición (Reset)
- Modo CI
- Regulación de luz constante

Smart Remote (EAN 4007841 009151)

- Control por smartphone o tablet
- Sustituye cualquier mando a distancia
- Cargar la aplicación adecuada y conectar vía Bluetooth

9. CE Declaración de conformidad

Por la presente, STEINEL Vertrieb GmbH declara que el modelo de instalación inalámbrica HF 180 DALI se corresponde con la Directiva 2014/53/UE. El texto completo de la declaración de conformidad UE disponible a través de la siguiente dirección de Internet: <http://www.steinell.de>

10. Garantía

A usted, el comprador, le asisten ciertos derechos legales frente al vendedor. En la medida en que estos derechos existan en su país, ellos no se verán acortados ni limitados por nuestro Certificado de garantía. Le ofrecemos 5 años de garantía sobre el estado y el funcionamiento impecables de su producto STEINEL Professional con técnica de sensores. Garantizamos que

este producto carece de defectos derivados del material, la fabricación o construcción. Garantizamos la plena funcionalidad de todos los cables y piezas electrónicas, así como la ausencia de defectos en cualquier material empleado o en su superficie.

Reclamación

Si usted desea reclamar su producto, envíelo, por favor, todo completo y a porte pagado junto con el tiquet de compra original que deberá indicar la fecha de compra y la denominación del producto a su vendedor o directamente a nuestra dirección, **SAET-94 S.L. - C/Trepadella, nº 10, Pol. Ind. Castellbisbal Sud, E-08755 Castellbisbal (Barcelona)**. Recomendamos, por eso, guardar bien el tiquet de compra hasta que haya expirado el período de garantía. STEINEL no responderá por gastos o riesgos de transporte con motivo del envío.

Información para hacer constar un caso de garantía la obtendrá a través de nuestra página web www.steinel-professional.de/garantie

Para cualquier caso de garantía o duda referente a su producto, nos puede llamar al número del Servicio Técnico **+34 93 772 28 49**.

5 AÑOS
DE GARANTÍA
DE FABRICANTE

11. Datos técnicos

Dimensiones alt. x anch. x prof.	80 x 80 x 50 mm
Tensión de alimentación	220-240 ~V / 50/60 HZ
Sensores	Infrarrojo pasivo (IR) / alta frecuencia (HF)
Alcance	IR máx. 20 m (tangencialm.) / máx. 4 m (radialm.) / HF máx. 8 m
Ángulo de detección	180° *
Ajuste de luminosidad	10-1000 lux, ∞ / luz del día
Temporización	30 s - 30 min, temporización modo CI (adaptación automática al perfil de utilización)
Altura de montaje	1,1 m
Reguladores electrónicos de tensión controlables DALI	12 reguladores electrónicos de tensión DALI por salida
Salida DALI 1 / salida DALI 2	bipolar línea de control DALI/broadcast
Regulación crepuscular	2-1000 lux
IP/índice de protección	IP20
Campo de temperatura	0 °C hasta + 40 °C

* Con ángulos muy pronunciados, el alcance de detección del HF 180 depende mucho de las circunstancias locales.

12. Fallos de funcionamiento

Fallo	Causa	Remedio
La luz no se enciende	<ul style="list-style-type: none"> ■ no hay tensión de alimentación ■ valor lux demasiado bajo ■ no hay detección de movimiento 	<ul style="list-style-type: none"> ■ comprobar la tensión de alimentación ■ aumentar el valor lux paulatinamente hasta que se encienda la luz ■ despejar campo de detección delante del sensor ■ controlar el campo de detección
La luz no se apaga	<ul style="list-style-type: none"> ■ valor lux demasiado alto ■ tiempo de desconexión diferida transcurriendo ■ fuentes de calor interferentes, p. ej.: ventilador calentador, puertas y ventanas abiertas, animales domésticos, bombilla/foco halógeno, objetos en movimiento 	<ul style="list-style-type: none"> ■ bajar valor lux ■ esperar el tiempo de desconexión diferida, en caso necesario, reducir intervalo de desconexión diferida ■ suprimir fuentes de interferencia estacionarias con cubiertas
El sensor se desconecta incluso en casos de presencia	<ul style="list-style-type: none"> ■ tiempo de desconexión diferida demasiado corto ■ valor lux demasiado bajo 	<ul style="list-style-type: none"> ■ aumentar tiempo de desconexión diferida ■ modificar valor lux
Sensor se desconecta demasiado tarde	<ul style="list-style-type: none"> ■ tiempo de desconexión diferida demasiado largo 	<ul style="list-style-type: none"> ■ reducir tiempo de desconexión diferida
El sensor se conecta demasiado tarde en caso de movimientos frontales	<ul style="list-style-type: none"> ■ alcance de detección para sentido de movimiento frontal reducido 	<ul style="list-style-type: none"> ■ montar más sensores ■ reducir la distancia entre dos sensores
El sensor no se conecta en casos de presencia a pesar de estar oscuro	<ul style="list-style-type: none"> ■ valor lux demasiado bajo 	<ul style="list-style-type: none"> ■ ¿sensor desactivado mediante pulsador? ■ ¿modo semiautomático? ■ aumentar valor lux
Pulsador sin función	<ul style="list-style-type: none"> ■ ¿pulsador desactivado? 	<ul style="list-style-type: none"> ■ comprobar configuración de conmutador DIP 3

1. Sobre este documento

Por favor, leia-o com atenção e guarde-o num local seguro!

- Protegido pela lei sobre direitos de autor. Qualquer reimpressão, mesmo que apenas parcial, só é permitida com o nosso consentimento.
- Reservado o direito a alterações que visem o progresso técnico.

Explicação de símbolos



Aviso de perigo!



Remete para referências do texto no documento.

2. Instruções de segurança gerais



Antes de executar qualquer trabalho no aparelho, desligue-o da corrente de alimentação!

- Durante a montagem, o cabo elétrico a ligar deve estar isento de tensão. Para tal, desligue primeiro a corrente e verifique se não há tensão, usando um busca-polos.
- A instalação do interruptor com detetor consiste essencialmente em lidar com tensão de rede. Por esse motivo, terá de ser realizada de forma profissional segundo as respetivas prescrições de instalação e condições de conexão habituais nos diversos países.
- Use exclusivamente peças de origem.
- Reparações só podem ser efetuadas por oficinas especializadas.
- **Nota** (ⓘ): o condutor de ligação ao botão de pressão (**S**), não pode ser usado como neutro para alimentação de outros equipamentos. (fig. 4.4/4.5)

3. IR/HF 180 DALI

Utilização prevista

- Interruptor com detetor apenas para montar em paredes no interior.
- A tecnologia inteligente de detetores regula os candeeiros DALI automaticamente ao entrar na área de deteção.

IR 180 DALI

O IR 180 DALI está equipado com um sensor piroelétrico que deteta a radiação térmica invisível proveniente de corpos em movimento (pessoas, animais, etc.). A radiação térmica registada é transformada por via eletrónica e liga um equipamento externo (p. ex. um candeeiro). Os obstáculos, como p. ex. muros

ou vidros, não permitem a deteção de radiações térmicas, impossibilitando o acionamento.

HF 180 DALI

O HF 180 DALI é um detetor de movimento ativo. Reage ao menor movimento, qualquer que seja a temperatura. O sensor de alta frequência integrado emite ondas eletromagnéticas de alta frequência (5,8 GHz) e capta o seu eco. Ao ocorrer o mínimo movimento dentro da área de deteção, a alteração do eco é captada pelo sensor. Um microprocessador emite então o sinal de comando «Ligar a luz». A deteção através de portas, vidros ou paredes finas é possível. Todas as regulações das funções podem ser realizadas opcionalmente através do comando RC5, RC8 bem como do Smart Remote. (→ "8. Acessórios")

Itens fornecidos IR 180 (fig. 3.1)

Itens fornecidos HF 180 (fig. 3.2)

Dimensões do produto IR 180 / HF 180 (fig. 3.3)

Vista geral do aparelho (fig. 3.4)

- A** Interruptor basculante
- B** Cobertura
- C** Lente IR 180 / cobertura HF 180
- D** Ranhura para desmontagem
- E** Módulo de sensor
- F** LED de estado
- G** Espelho
- H** Aro metálico para fixação
- I** Módulo de ligação

4. Ligação elétrica

- Desligue a fonte de alimentação elétrica (fig. 4.1)

Para a cablagem do interruptor com sensor aplica-se o seguinte: segundo a secção 6 da norma VDE 0100520, a cablagem entre o detetor e o balastro eletrónico pode ser realizada através de um cabo multifilar que tanto pode conter os condutores de alimentação elétrica e os condutores da linha de comando (por ex. NYM 5 x 1,5 mm²).

O contacto do terminal de ligação à rede está preparado para receber, no máx., 2 x 2,5 mm².

O cabo proveniente da rede é no mínimo constituído por 4 condutores:

- L** = fase (geralmente preto, castanho ou cinzento)
- N** = neutro (geralmente azul)
- PE** = condutor terra (geralmente verde/amarelo)
- S** = ligação de um botão externo
- DALI 1, DALI 2, DALI GND** = ligação ao bus DALI
- P** = para ligar vários detetores de presença

Nota ① cabo P:

O comprimento do cabo entre dois detetores não pode ultrapassar os 50 m. Para cada detetor adicional, no máx. 25 m. Ao instalar 10 detetores, serão no máx. 300 m.

Nota ③ cabo S:

Comprimento máx. do cabo 50 m.

Importante:

Se as ligações forem trocadas, poderá ocorrer mais tarde um curto-circuito no aparelho ou na caixa de fusíveis. Nesse caso, os diversos condutores terão de ser identificados e montados de novo. No cabo de rede, pode estar montado um interruptor de rede do tipo "liga - desliga".

Nota para o IR 180:

O local de montagem deve encontrar-se a uma distância mínima de 1 m de outra armadura, pois a radiação térmica pode provocar a ativação errada do detetor.

Ligação ao cabo proveniente da rede IR 180 DALI (fig. 4.2/4.3)

Nota sobre a ligação em paralelo através do cabo P:

É possível a ligação em paralelo do IR 180 e do HF 180. No entanto é necessário que exista um condutor neutro em cada caixa de instalação embutida. Ao serem utilizados vários interruptores com detetor, estes devem ser todos ligados à mesma fase. Podem ser ligados, no máximo, 10 interruptores com detetor em paralelo.

Master/Slave (fig. 4.4)

O modo de funcionamento Master/Slave permite aumentar a área de deteção em espaços de grandes dimensões. (carga ligada = Master, sem carga = Slave). A avaliação da luminosidade no recinto é realizada exclusivamente no Master. Os Slaves comunicam a deteção do movimento ao Master. Tem de ser usado um detetor COM1/COM2 como Slave, uma vez que o detetor DALI só dispõe de uma entrada P e não de uma saída P.

Ligação em rede com detetores Control PRO (fig. 4.5)

Se o IR 180 / HF 180 DALI tiver de ser ligado com um detetor Control PRO através do terminal P, o detetor Control PRO terá de ser um detetor COM1 ou COM2. Se o detetor Control PRO for um detetor DALI, os IR 180 / HF 180 só podem ser ligados como versão COM1 ou COM 2 com o detetor Control PRO DALI. No IR/HF 180, os botões têm de ser desativados, em ambos os casos, através do interruptor DIP 3 ("not used").

5. Montagem

- Verifique todos os componentes para detetar eventuais danos
- Se detetar qualquer dano, não coloque o produto em funcionamento.
- Escolha um local de montagem adequado, tendo em conta o alcance e a deteção de movimentos (fig. 5.1)

Passos para montagem

- Separe o detetor e o módulo de ligação (fig. 5.2)
- Desligue a fonte de alimentação elétrica (fig. 4.1)
- Proceda à ligação à rede (fig. 4.2/4.3)
- Insira o módulo de ligação (H) na caixa de distribuição embutida (fig. 5.3)
- Aparafuse-o com parafusos de fixação para caixas de instalação na caixa de embutir (fig. 5.3)
- Proceda ao ajuste do potenciômetro e do interruptor DIP no módulo de sensor (E) (fig. 5.4) (→ "6. Funcionamento")
- Junte o módulo de detetor (E) e o espelho (G) e encaixe-os no módulo de ligação (H), exercendo pressão. (fig. 5.5)
- Ligue a fonte de alimentação elétrica (fig. 5.6)

6. Funcionamento

Configurações de fábrica do potenciômetro

Ajuste do alcance (J): IR 20 m / HF 8 m

Ajuste do tempo (K): 30 s

Regulação crepuscular (L): regime diurno

Ajuste do alcance de IV (fig. 5.4 / J)

Regulável em intervalos

- Potenciômetro no máximo = alcance máximo (aprox. 20 m)
- Potenciômetro no mínimo = alcance mín. (aprox. 5 m)

Ajuste do alcance AF (fig. 5.4 / J)

Regulável em intervalos

- Potenciômetro no máximo = alcance máximo (aprox. 8 m)
- Potenciômetro no mínimo = alcance mín. (aprox. 1 m)

Ajuste do tempo (fig. 5.4 / K)

Regulável em intervalos.

O tempo de luz ligada pretendido pode ser ajustado no potenciômetro entre 30 s e 30 min. Depois de o nível de luminosidade ter sido ultrapassado (lógica presencial), o detetor desliga-se depois de ter decorrido o tempo de luz ligada.

Modo IQ (IQ)

Se colocar o potenciômetro em (IQ), o tempo de luz ligada adapta-se de forma dinâmica e por auto-programação ao perfil do utilizador. Um algoritmo de auto-programação calcula o ciclo de tempo. O intervalo mais curto é de 5 min., o intervalo mais longo é de 20 min.

Regulação crepuscular (fig. 5.4 / L)

O nível de luminosidade desejado pode ser ajustado em intervalos de 2 a 1000 lux.

- Potenciômetro em ☾ = regime crepuscular (aprox. 2 lux)
- Potenciômetro em ☀ = regime diurno (aprox. 1000 lux).

→ Tabela "Exemplos de aplicação"

Definições de fábrica dos interruptores DIP

DIP 1 – DIP 5 = OFF

DIP 1 – (NORM./TEST) Modo de funcionamento normal/teste (fig. 5.4)

O modo de funcionamento de teste tem prioridade face a quaisquer outras regulações no interruptor com detetor e serve para controlar o funcionamento correto e a área de deteção. O interruptor com detetor acende a iluminação, independentemente da luminosidade existente, logo que deteta um movimento, por um tempo de luz ligada de aprox. 5 s (LED azul pisca ao detetar). No modo de funcionamento normal, aplicam-se todos os valores regulados individualmente (potenciômetro). Mesmo sem carga ligada, o interruptor com detetor pode ser regulado por meio do LED azul.

O modo de funcionamento de teste do interruptor DIP não é cancelado automaticamente.

DIP 2 – (AUTO/MAN) Totalmente automático/semiautomático (fig. 5.4)

Totalmente automático (AUTO):

A iluminação acende-se automaticamente em função da luminosidade e do movimento e apaga-se ao aumentar a luminosidade ou depois de ter decorrido o tempo de luz ligada. A iluminação pode ser controlada manualmente sempre que for preciso. Neste caso, a deteção automática é desativada temporariamente.

Semiautomático (MAN):

O ligar das luzes é manual, e é necessário acionar o botão. A iluminação fica acesa durante o tempo de luz ligada definido. A iluminação apaga-se automaticamente.

DIP 3 – (used / not used) (fig. 5.4)

Na posição "used", tanto o botão (A) integrado, como um botão opcional ligado à entrada S estão ativos. Na posição "not used", tanto o botão (A) integrado, como um botão opcional ligado à entrada S estão desativados e, por esse motivo, não estão em funcionamento. Para além disso, o interruptor tem influência sobre a ligação com o terminal P. (→ "4. Ligação elétrica")

DIP 4 – (ON / ON/OFF) (fig. 5.4)

Na posição ON-OFF, a iluminação pode ser ligada e desligada manualmente em qualquer momento. Na posição ON, deixa de ser possível desligar manualmente. Com cada premir do botão, o tempo de luz ligada recomeça a contar.

DIP 5 (CONST. ON/CONST. OFF) Iluminação constante (fig. 5.4)

A função mantém um nível de luminosidade sempre igual. O detetor mede a luz natural existente e liga adicionalmente uma parte de luz artificial para alcançar o nível de luminosidade pretendido. Logo que a luz natural se alterar, a luz artificial ajusta-se automaticamente. A ligação adicional da luz artificial depende da luz natural no momento e da presença de alguém.

Botão para o funcionamento da luz

A função do botão integrado (A) depende da configuração do detetor e da função de funcionamento atual.

→ Tabela "Modos de funcionamento"

Regulação crepuscular

Exemplos de aplicação	Valores de luminosidade nominais
Regime crepuscular	mín.
Corredores, halls de entrada	1
Escadas, escadas rolantes, esteiras transportadoras	2
Lavabos, WC, salas de controlo, refeitórios	3
Área de vendas, infantários, salas de pré-escola, pavilhões desportivos	4
Áreas de trabalho: salas de escritório, conferência, reunião, locais de trabalhos de montagem de precisão, cozinhas	5
Áreas de trabalho intenso para a vista: laboratórios, desenhos técnicos, trabalhos de alta precisão	>=6
Regime diurno	máx.

Nota: dependendo do local de montagem, pode ser necessária uma correção da configuração. A medição da claridade é realizada no detetor.

Modos de funcionamento

Modo interruptor DIP 2	Configuração do botão interruptor DIP 4	Estado	Função do botão
Totalmente automático	ON/ON-OFF	A iluminação está desligada	A iluminação fica acesa durante o tempo de luz ligada definido.
Totalmente automático	ON-OFF	A iluminação está ligada	A iluminação é desligada durante o tempo de luz ligada definido e, ao detetar movimento, este é desencadeado posteriormente (funcionamento inverso/modo de apresentação)
Totalmente automático	ON	A iluminação está ligada	O tempo de luz ligada definido é reiniciado.
Semiautomático	ON/ON-OFF	A iluminação está desligada	A iluminação fica acesa durante o tempo de luz ligada definido.
Semiautomático	ON-OFF	A iluminação está ligada.	A iluminação fica desligada até à próxima ativação.
Semiautomático	ON	A iluminação está ligada	O tempo de luz ligada definido é reiniciado.

7. Reciclagem

Equipamentos elétricos, acessórios e embalagens devem ser entregues num posto de reciclagem ecológica.



Nunca deite equipamentos elétricos para o lixo doméstico!

Só para países da UE: segundo a diretiva europeia relativa aos resíduos de equipamentos elétricos e eletrónicos, e a respetiva transposição para o direito nacional, todos os equipamentos elétricos e eletrónicos em fim de vida útil devem ser recolhidos separadamente e entregues nos pontos de recolha previstos para fins de reutilização ecológica.

8. Acessórios (opcional)

Comando do utilizador RC5 (EAN 4007841 592806)

Função adicional RC5

- Luz ligada/desligada 4 h
- User-Reset
- 100 h burn in
- Modo de apresentação
- Aumentar/baixar o nível de intensidade da luz
- Memorizar/d Descarregar o cenário de iluminação

Comando de serviço RC8 (EAN 4007841 559410)

Funções adicionais RC8

- Ajuste do alcance
- Ajuste do tempo
- Modo de funcionamento de teste / modo de funcionamento normal
- Regulação crepuscular
- Regime noturno
- Regime diurno
- Teach-IN
- Modo automático / modo manual
- Reset
- Modo IQ
- Regulação de luz constante

Smart Remote (EAN 4007841 009151)

- Controlo por smartphone ou tablet
- Substitui todos os comandos
- Descarregue a app correspondente e proceda à ligação via bluetooth

9. CE Declaração de conformidade

Pela presente, a STEINEL Vertrieb GmbH declara que o sistema radioelétrico HF 180 DALI cumpre os requisitos da Diretiva do Conselho 2014/53/UE. O texto completo da Declaração de Conformidade UE encontra-se na internet, no seguinte endereço: www.steinel.de

10. Garantia

Enquanto comprador, tem direito a uma garantia quer seja legal ou por defeitos de fabrico junto do vendedor. A nossa declaração de garantia não tem qualquer efeito substitutivo nem limitador sobre estes direitos. Nós concedemos-lhe 5 anos de garantia sobre o perfeito estado e o correto funcionamento do seu produto da série STEINEL Professional.

Garantimos-lhe que o produto não apresenta quaisquer defeitos de material, fabrico e construção. Garantimos as perfeitas condições de funcionamento de todos os componentes eletrónicos e cabos, bem como a ausência de defeitos em todos os materiais utilizados e respetivos acabamentos.

Reclamação: se pretender fazer uma reclamação, ao abrigo da garantia, envie por favor, o seu produto completo com os respetivos portes pagos e acompanhado pelo original da fatura de compra, que deverá conter obrigatoriamente a data da compra e a designação inequívoca do produto, ao seu revendedor ou diretamente a nós: **F. Fonseca, S.A. - Rua João Francisco do Casal 87-89, 3800-266 Aveiro.** Por isso, recomendamos que guarde a sua fatura de compra num local seguro até o prazo de garantia expirar. A F. Fonseca, S.A. não assumirá qualquer responsabilidade pelos custos e riscos de transporte na devolução de um produto. Para obter informações sobre como reclamar o seu direito a uma intervenção ao abrigo da garantia, visite o nosso site em **www.ffonseca.com**

Se necessitar de uma intervenção ao abrigo da garantia ou se tiver qualquer dúvida em relação ao seu produto, contacte-nos através da nossa linha de assistência: **+351 234 303 900.**

5 ANOS
GARANTIA
DO FABRICANTE

11. Dados técnicos

Dimensões (a x l x p)	80 x 80 x 50 mm
Tensão de rede	220-240 ~V / 50/60 HZ
Sistema de sensores	Infravermelhos passivos (IV) / alta frequência (AF)
Alcance	IR máx. 20 m (tangencial) / máx. 4 m (radial) / HF máx. 8 m
Ângulo de deteção	180° *
Regulação do valor da luminosidade	10-1000 lux, ∞ / luz do dia
Ajuste do tempo	30 s - 30 min., ajuste do tempo modo IQ (adaptação automática ao perfil de utilizador)
Altura de montagem	1,1 m
Balastos eletrónicos DALI controláveis	12 balastos eletrónicos DALI por saída
DALI saída 1 / saída 2	bipolar, linha de comando DALI/Broadcast
Regulação crepuscular	2-1000 Lux
Grau de proteção IP	IP20
Intervalo de temperatura	0 °C até + 40 °C

* Em ângulos extremos, o alcance do HF 180 está extremamente dependente das condições locais.

12. Falhas de funcionamento

Falha	Causa	Solução
Luz não acende	<ul style="list-style-type: none"> ■ Falta tensão de ligação ■ Valor lux definido é insuficiente ■ Não foi detetado movimento 	<ul style="list-style-type: none"> ■ Verifique a tensão de ligação ■ Aumente o valor lux gradualmente até a luz se acender ■ Estabeleça contacto visual desobstruído ■ Verifique a área de deteção
Luz não se apaga	<ul style="list-style-type: none"> ■ Valor lux excessivo ■ Tempo de luz ligada decorre ■ Fontes de calor interferentes, por ex.: aquecedores, portas ou janelas abertas, animais de estimação, lâmpada incandescente/projetor de halogéneo, objetos em movimento 	<ul style="list-style-type: none"> ■ Defina um valor lux mais baixo ■ Espere até o tempo de luz ligada decorrer, se necessário, reduza a definição ■ Suprima fontes interferentes fixas por meio de autocolante
Sensor desliga a luz apesar de estar alguém presente	<ul style="list-style-type: none"> ■ Tempo de luz ligada insuficiente ■ Valor lux insuficiente 	<ul style="list-style-type: none"> ■ Aumente o tempo de luz ligada ■ Altere o valor lux
Sensor desliga as luzes demasiado tarde	<ul style="list-style-type: none"> ■ Tempo de luz ligada excessivo 	<ul style="list-style-type: none"> ■ Reduza o tempo de luz ligada
Em sentido de aproximação frontal, o detetor liga demasiado tarde	<ul style="list-style-type: none"> ■ Alcance está reduzido em sentido de aproximação frontal 	<ul style="list-style-type: none"> ■ Monte outros sensores ■ Reduza a distância entre dois sensores
Detetor não liga apesar de estar escuro e haver presença de alguém	<ul style="list-style-type: none"> ■ Valor lux escolhido é insuficiente 	<ul style="list-style-type: none"> ■ Sensor foi desativado com botão? ■ Semiautomático? ■ Aumente o valor lux
Botão sem função	<ul style="list-style-type: none"> ■ Botão desativado? 	<ul style="list-style-type: none"> ■ Verifique a regulação do interruptor DIP 3

1. Om detta dokument

Läs noga igenom dokumentet och förvara det väl!

- Upphovsrättsligt skyddat. Eftertryck, även delar av texten, bara med vårt samtycke.
- Ändringar som görs pga den tekniska utvecklingen, förbehålles.

Symbolförklaring



Varning för fara!



Hänvisning till textställen i dokumentet.

2. Allmänna säkerhetsanvisningar



Bryt spänningen före alla arbeten på produkten!

- Inkoppling måste utföras i spänningsfritt tillstånd. Bryt strömmen och kontrollera med spänningsprovare att alla parter är spänningslösa.
- Eftersom sensorn installeras till nätspänningen måste arbetet utföras på ett fackmannamässigt sätt enligt gällande installationsföreskrifter och anslutningskrav i respektive land.
- Använd endast originalreservdelar.
- Reparationer får endast genomföras av en fackverkstad.
- **Anmärkning** ⓘ: Ledningen till den externa knappen (**S**) ska inte användas som neutralledare för förbrukare. (**bild 4.4/4.5**)

3. IR/HF 180 DALI

Ändamålsenlig användning

- Sensorbrytaren är endast för väggmontage inomhus.
- Intelligent sensortechnik reglerar automatiskt DALI armaturerna när man går in i rummet.

IR 180 DALI

IR 180 DALI är utrustad med en pyrosensor som känner av den osynliga värmestrålningen från kroppar i rörelse (människor, djur, etc.). Den registrerade värmestrålningen omvandlas på elektronisk väg och en ansluten förbrukare (t.ex. en lampa) tänds. Värmestrålningen registreras inte genom olika hinder, som t.ex. väggar eller glasrutor, och då sker ingen koppling.

HF 180 DALI

HF 180 DALI är en aktiv rörelsevakt. Den reagerar på minsta rörelse oberoende av temperaturen. Den integrerade HF-sensorn sänder högfrekventa elektromagnetiska vågor (5,8 GHz) och mottar deras eko. Vid minsta rörelse i bevakningsområdet registreras ekoförändringen av sensorn. En mikroprocessor utlöser då kommandot "tänd ljuset". Detekteringen fungerar också genom dörrar, glas eller tunna väggar. Alla funktionsinställningar kan göras via fjärrkontroll RC5, RC8 samt Smart Remote. (→ "8. Tillbehör")

Innehåll IR 180 (**bild 3.1**)

Innehåll HF 180 (**bild 3.2**)

Produktmått IR 180 / HF 180 (**bild 3.3**)

Översikt över enheter (**bild 3.4**)

- A** Tryckknapp
- B** Skydd
- C** IR 180 lins / HF 180 skydd
- D** Slits för att öppna
- E** Sensormodul
- F** Status-LED
- G** Ram
- H** Fästarm
- I** Inkopplingsbox

4. Elektrisk anslutning

- Bryt spänningen (**bild 4.1**)

För anslutningen av sensorbrytaren gäller: enligt VDE 0100520 avsnitt 6 får en mångledare användas mellan sensorn och förkopplingsdonet, som innehåller både nätspänningskablar och styrkablar. Anslutningsplinten är beräknat för max. 2 x 2,5 mm².

Nätanslutningens matarledning består av en 4-ledarkabel:

L = Fas (oftast svart, brun eller grå)

N = Neutralledare (oftast blå)

PE = Skyddsledare (oftast grön/gul)

S = Anslutning av en extern tryckknapp

DALI 1, DALI 2, DALI GND = Anslutning till DALI BUS

P = För anslutning av flera närvarovakter

Anmärkning ⓘ P-ledning:

Kabellängden mellan två sensorer får vara max. 50 m. Till varje ytterligare sensor max. 25 m. Vid installation av 10 sensorer totalt max. 300 m.

Anmärkning S-ledning:

Kabellängd max. 50 m.

Viktigt:

En förväxling av anslutningarna leder till kortslutning i armaturen eller i säkringskåpet. I ett sådant fall måste de enskilda kablarna identifieras och monteras på nytt.

Anmärkning för IR 180:

Platsen för monteraget bör befinna sig minst 1 m från närmaste armatur, eftersom värmen från armaturen kan utlösa systemet.

Kontakt nätanslutning IR 180 DALI (bild 4.2/4.3)

Anmärkning för parallellkopplingen via P-ledningen:

IR 180 och HF 180 kan parallellkopplas. Men det måste finnas en nolledare i varje infälld dosa. Vid användning av flera sensorbrytare måste dessa vara anslutna till samma fas. Upp till maximalt 10 sensorbrytare kan parallellkopplas.

Master/Slav (bild 4.4)

Master/slav-koppling är lämplig att använda i större rum (ansluten last = master, ingen last = slav). Belysningen/ventilationen ansluts till mastern, medan slavsensorn bara används för detektering. Slavenheten kommer endast att skicka en signal till mastern, att den har detekterat närvaro oavsett inställda värden på slavenheten. En COM1/COM2 vakt måste användas som slav, eftersom DALI vakten endast har en P-ingång och ingen P-utgång.

Sammankoppling med Control PRO sensorer (bild 4.5)

Ska IR 180 / HF 180 DALI sammankopplas med en Control PRO sensor via P-ledningen, måste Control PRO vakten vara en COM1 eller COM2 sensor. Är Control PRO sensorn en DALI sensor, får IR 180 / HF 180 endast anslutas till Control PRO DALI sensorn som COM1 eller COM 2 version. På IR/HF 180 måste i båda fallen knapparna avaktiveras via DIP-brytare 3 ("not used").

5. Montage

- Kontrollera samtliga delar med avseende på skador.
- Produkten får inte tas i drift om den är skadad.
- Välj en lämplig montageplats med hänsyn till räckvidden och rörelsedetekteringen (bild 5.1).

Montage-ordning

- Skilj sensorenheten från inkopplingsboxen (bild 5.2)
- Bryt spänningen (bild 4.1)
- Anslut nätspänningen (bild 4.2/4.3)
- Skjut in inkopplingsboxen (H) i den infällda dosan (bild 5.3)
- Skruva fast på bärringen med dosans fästskruvar (bild 5.3)
- Ställ in ställskruven och DIP-brytaren på sensormodulen (E) (bild 5.4) (→ "6. Funktion")
- Lägg ihop sensorenheten (E) och ramen (G) och tryck ihop med inkopplingsboxen (H). (bild 5.5)
- Slå till spänningen (bild 5.6)

6. Funktion

Fabriksinställningar ställskruv

Inställning av räckvidden (J): IR 20 m / HF 8 m

Efterlystid (K): 30 s

Skymningsnivå (L): dagsljusdrift

Inställning av räckvidden IR (bild 5.4 / J)

Kan ställas in stegvis

- Ställskruv max. = max. räckvidd (ca 20 m)
- Ställskruv min. = min. räckvidd (ca 5 m)

Inställning av räckvidden HF (bild 5.4 / J)

Kan ställas in stegvis

- Ställskruv max. = max. räckvidd (ca 8 m)
- Ställskruv min. = min. räckvidd (ca 1 m)

Efterlystid (bild 5.4 / K)

Kan ställas in stegvis



Önskad efterlystid kan ställas in mellan 30 s och 30 min på ställskruven. Överskrids ljusnivåträskeln (närvarologik) kopplas sensorn bort efter att efterlystiden har löpt ut.

IQ-läge (IQ)

Ställer du ställskruven på (IQ) anpassas efterlystiden dynamiskt, självärande och varierar i förhållande till användningen av rummet. Via en inlärningsalgoritm fastställs tidscykeln. Den kortaste tiden är 5 min, den längsta 20 min.

Skymningsinställning (bild 5.4 / L)

Önskad skymningsnivå kan stegvis ställas in mellan 2-1 000 lux.

- Ställskruven på  = aktivering vid skymning (ca 2 lux)
- Ställskruven på  = dagsljusdrift (ca 1 000 lux)

→ Tabell "Användningsexempel"

Fabriksinställningar DIP-brytare

DIP 1 – DIP 5 = OFF

DIP 1 – (NORM./TEST) Normal-/testläge (bild 5.4)

Testläget är bestämmande, dvs. det styr före och över alla andra inställningar som är gjorda och används för att testa funktionen och ställa in bevakningsrådet. Oavsett omgivningens ljusnivå tänder sensorbrytaren ljuset i ca 5 s vid rörelsedetektering i rummet (blå LED blinkar vid detektering). I normalläge gäller samtliga individuellt inställda värden (ställskruv). Även utan ansluten last kan sensorbrytaren ställas in med hjälp av den blå LED. DIP-brytarens testläge lämnas inte automatiskt.

DIP 2 – (AUTO/MAN) helautomatik/halvautomatik (bild 5.4)

Helautomatik (AUTO):

Beroende av ljusnivån tänds ljuset automatiskt vid rörelse och släcks när det blir ljusare och efter att efterlystiden löpt ut. Ljuset kan också tändas och släckas manuellt. Då avbryts automatiken.

Halvautomatik (MAN):

Ljuset släcks nu bara automatiskt. Ljuset tänds manuellt med knappen. Ljuset förblir tätt under den inställda efterlystiden.

DIP 3 – (used / not used) (bild 5.4)

I läge "used" är den integrerade knappen (A) samt ev. en till S-ingången ansluten knapp, aktiverad. I läge "not used" är den integrerade knappen (A), samt ev. en till S-ingången ansluten knapp avaktiverad och har ingen funktion. Dessutom har brytaren inflytande på sammankopplingen med P-ledningen. (→ "4. Elektrisk anslutning")

DIP 4 – (ON / ON/OFF) (bild 5.4)

I läge ON/OFF kan ljuset alltid tändas och släckas manuellt. I läge ON är ingen manuell släckning möjlig längre. Med varje tryck på knappen startas efterlystiden på nytt.

DIP 5 (CONST .ON/CONST. OFF) Konstantljusreglering (bild 5.4)

Funktion för konstant ljusnivå. Sensorn mäter omgivningens ljusnivå och dimrar anslutna armaturer så att inställd ljusnivå uppnås. Andras andelen dagsljus, anpassas det artificiella ljuset. Sensorn tänder och släcker också belysningen styrt av närvaro.

Knapp för ljusfunktionen

Den integrerade knappens (A) funktion är beroende av sensorns konfiguration och den aktuella driftsituationen.

→ Tabell "Ljusfunktion"

Skymningsinställning

Användningsexempel	Skymningsinställning
Skymningsdrift	min.
Korridor, foajé	1
Trappor, rulltrappor, rullband	2
Toalett, omklädningsrum, fikarum	3
Butiker, verkstad, sporthall	4
Kontor, konferensrum, klassrum	5
Synkrävande miljöer: laboratorium, tekniska ritningar, exakta arbeten	>=6
Dagsljusdrift	max.

Anmärkning: Beroende på montageplatsen kan en korrigering av inställningen bli nödvändig. Ljusbmätning sker vid sensorns montageplats.

Ljusfunktion

Läge DIP-brytare 2	Knapp-konfiguration DIP-brytare 4	Status	Knappfunktion
Helautomatik	ON/ON-OFF	Ljuset är släckt	Ljuset förblir tätt under den inställda efterlystiden
Helautomatik	ON-OFF	Ljuset är tätt	Ljuset förblir släckt under den inställda efterlystiden och eftertriggas när en rörelse detekteras (invers drift/presentation mode)
Helautomatik	ON	Ljuset är tätt	Den inställda efterlystiden startas om
Halvautomatik	ON/ON-OFF	Ljuset är släckt	Ljuset förblir tätt under den inställda efterlystiden
Halvautomatik	ON-OFF	Ljuset är tätt.	Ljuset släcks till nästa aktivering
Halvautomatik	ON	Ljuset är tätt	Den inställda efterlystiden startas om

7. Avfallshantering

Elapparater, tillbehör och förpackning måste lämnas in till miljövänlig återvinning.



Kasta inte elapparater i hushållssoporna!

Gäller endast EU-länder:

Enligt det gällande europeiska direktivet om uttjänta elektriska och elektroniska apparater och dess omsättning i nationell lagstiftning, måste uttjänta elapparater samlas separat och lämnas in till miljövänlig återvinning.

8. Tillbehör

Användarfjärrkontroll RC5 (art nr E1300552)

Extra funktion RC5

- Ljuset TÄND/SLÄCKS 4 h
- User-Reset
- 100 h burn in
- Presentationsläge
- Minska/öka dimningsnivån
- Tända-släcka scener

Servicefjärrkontroll RC8 (art nr E1300089)

Extra funktioner RC8

- Inställning av sensors räckvidd
- Efterlystid
- Testläge / Normalläge
- Skymningsinställning
- Nattdrift
- Dagsljusdrift
- Teach-IN
- Automatisk / manuell drift
- Reset
- IQ-läge
- Konstantljusreglering

Smart Remote (art nr E1360256)

- Styrning via smartphone eller surfplatta
- Ersätter alla fjärrkontroller
- Ladda ner den passande appen och anslut via Bluetooth

9. CE deklARATION

Härmed förklarar STEINEL Vertrieb GmbH, att radioanläggningstypen HF 180 DALI motsvarar direktivet 2014/53/EU. Den fullständiga texten till EU-försäkran om överensstämmelse finns under följande internetadress: www.steinell.de

10. Garanti

Som köpare har du rätt till gällande garantirättigheter enligt konsumentlagen alt. ALEM 09. Dessa rättigheter varken förkortas eller begränsas genom vår garantiförklaring. Utöver den rättsliga garanti-fristen, ger vi 5 års garanti på att din STEINEL-Professional-Sensor-produkt är i oklanderligt skick och fungerar korrekt. Vi garanterar, att denna produkt är helt utan material-, produktions- eller konstruktionsfel. Vi garanterar, att alla elektroniska element och kablar är fullt funktionsdugliga samt att allt använt råmaterial jämte dess ytor, är helt utan brister.

Reklamation

Om du vill reklamera din produkt, så kontakter du inköpsstället dvs din återförsäljare. Om återförsäljaren av olika anledningar ej kan kontaktas kan du vända dig direkt till Steinels generalagent i Sverige; **Karl H Ström AB, Verktygsvägen 4, 553 02 Jönköping, 036 - 550 33 00**. Vi rekommenderar att du sparar kvittot väl tills garantitiden har gått ut. För transportkostnader och -risker vid retursändningar lämnar STEINEL ingen garanti.

Ytterligare uppgifter om produkter samt kontakt hittar du på vår hemsida. www.khs.se

Om du har frågor beträffande produkten eller frågor om garantins omfattning, kan du alltid nå oss på **036 - 550 33 00**.

5 ÅRS
TILLVERKAR
GARANTI

11. Tekniska data

Mått B x H x D	80 x 80 x 50 mm
Spänning	220-240 -V / 50/60 HZ
Sensorik	Passiv infraröd (IR) /högfrequens (HF)
Räckvidd	IR max. 20 m (tangentiellt) / max. 4 m (radiellt) / HF max. 8 m
Bevakningsvinkel	180° *
Ljusvärdeinställning	10-1000 lux, ∞ / dagsljus
Efterlystid	30 s - 30 min., efterlystid IQ-läge (automatisk anpassning till rumsanvändningen)
Montagehöjd	1,1 m
Aktiverbara DALI elektr. förkopplingsdon	12 DALI elektr. förkopplingsdon per grupp
DALI utgång 1 / utgång 2	2-polig DALI-styrledning/Broadcast
Skymningsinställning	2-1000 lux
IP/skyddsklass	IP20
Temperaturområde	0 °C till + 40 °C

* I extrema vinklar är räckvidden för HF 180 starkt beroende av lokalens form och förhållanden.

12. Driftstörningar

Störning	Orsak	Åtgärd
Ljuset tänds inte	<ul style="list-style-type: none"> ■ Ingen spänning ansluten ■ Skymningsvärdet för lågt inställt ■ Ingen rörelsedetektering 	<ul style="list-style-type: none"> ■ Kontrollera anslutnings-spänningen ■ Öka långsamt skymningsvärdet tills ljuset tänds ■ Kontrollera att sensorn kan känna av önskat bevakningsområde ■ Kontrollera bevakningsområdet
Ljuset släcks inte	<ul style="list-style-type: none"> ■ Skymningsvärdet för högt inställt ■ Efterlystiden har inte löpt ut ■ Påverkan från värmekällor t.ex. värmefläkt, öppna dörrar och fönster, husdjur, varma ljuskällor, objekt som rör sig 	<ul style="list-style-type: none"> ■ Sänk skymningsvärdet ■ Vänta tills efterlystiden har löpt ut, reducera efterlystiden om det behövs ■ Använd avskärmningar för att ta bort stationära störkällor
Sensorn släcker ljuset trots rörelse i bevakningsområdet	<ul style="list-style-type: none"> ■ Efterlystiden för kort inställd ■ Skymningsvärdet för lågt inställt 	<ul style="list-style-type: none"> ■ Öka efterlystiden ■ Ändra skymningsvärdet
Sensorn släcker inte ljuset tillräckligt snabbt	<ul style="list-style-type: none"> ■ Efterlystid för lång 	<ul style="list-style-type: none"> ■ Minska efterlystiden
Belysningen tänds inte snabbt nog när man går rakt mot sensorn	<ul style="list-style-type: none"> ■ Räckvidden är otillräcklig vid rörelse rakt emot sensorn 	<ul style="list-style-type: none"> ■ Anslut ytterligare sensorer ■ Minska avståndet mellan två sensorer
Sensorn tänder inte ljuset trots rörelse och mörker	<ul style="list-style-type: none"> ■ Skymningsvärdet för lågt inställt 	<ul style="list-style-type: none"> ■ Sensor avaktiverad med knappen ? ■ Halvautomatik ? ■ Öka skymningsvärdet
Knappen har ingen funktion	<ul style="list-style-type: none"> ■ Knappen avaktiverad? 	<ul style="list-style-type: none"> ■ Kontrollera inställningen för DIP-brytare 3

1. Om dette dokument

Læs vejledningen omhyggeligt, og gem den.

- Ophavsretligt beskyttet. Eftertryk, også i uddrag, kun med vores tilladelse.
- Vi forbeholder os ret til ændringer af hensyn til den tekniske udvikling.

Symbolforklaring



Advarsel mod farer!



Henvisning til tekststeder i dokumentet.

2. Generelle sikkerhedsanvisninger



Afbryd spændingstilførslen, før der arbejdes på enheden!

- Ved montering skal spændingen til den el-ledning, der skal tilsluttes, være afbrudt. Sluk derfor først strømmen, og kontrollér med en spændingstester, at spændingen er afbrudt.
- Ved installation af sensoren er der tale om arbejde med netspænding. Derfor skal arbejdet udføres fagligt korrekt i overensstemmelse med det pågældende lands normale installationsforskrifter og tilslutningsforhold.
- Brug kun originale reservedele.
- Reparationer må kun udføres på autoriserede værksteder.
- **Henvisning** ⓘ: Ledningen fra den eksterne kontakt (**S**) er ikke beregnet til at fungere som nulledertilslutning for forbrugerne. (**Fig. 4.4/4.5**)

3. IR/HF 180 DALI

Korrekt anvendelse

- Sensorkontakterne er kun egnet til indendørs montering på vægge.
- Intelligent sensortechnik regulerer DALI-lamperne automatisk, når der kommer personer ind i rummet.

IR 180 DALI

IR 180 DALI er udstyret med en pyro-sensor, der registrerer den usynlige varmeudstråling fra genstande (mennesker, dyr, etc.), der bevæger sig. Den registrerede varmeudstråling omsættes elektronisk, og den tilsluttede forbruger (f.eks. en lampe) tændes. Ved forhindringer som f.eks. mure eller glasurder registreres der ingen varmeudstråling, hvorfor lampen ikke tændes.

HF 180 DALI

HF 180 DALI er en aktiv bevægelsessensor. Den reagerer på selv små bevægelser uafhængigt af temperaturen. Den integrerede HF-sensor udsender højfrekvente elektromagnetiske bølger (5,8 GHz) og modtager deres ekko. Ved den mindste bevægelse i overvågningsområdet registreres ekkoændringen af sensoren. En mikroprocessor udløser derefter kommandoen "Tænd lyset". Sensoren kan registrere signaler gennem døre, ruder og tynde vægge. Alle funktionsindstillinger kan evt. foretages via fjernbetjeningerne RC5, RC8 samt Smart Remote. (→ "8. Tilbehør")

Leveringsomfang IR 180 (**fig. 3.1**)

Leveringsomfang HF 180 (**fig. 3.2**)

Produktmål IR 180 / HF 180 (**fig. 3.3**)

Oversigt over enheden (**fig. 3.4**)

- A Vippekontakt
- B Afdækning
- C IR 180 linse / HF 180 afdækning
- D Afmonteringsglids
- E Sensormodul
- F Status-LED
- G Flamme
- H Metalramme
- I Belastningsmodul

4. Elektrisk tilslutning

- Slå strømforsyningen fra (**fig. 4.1**)

For sensorkontaktens ledningsføring gælder følgende: Iht. VDE 0100520 afsnit 6 må der til ledningsføringen mellem sensor og elektronisk forkoblingsenhed anvendes en multiledning, der både indeholder netspændingsledningerne og styreledningerne (f.eks. NYM 5 x 1,5 mm²). Netttilslutningsklemmens klemmeområde er konstrueret til maks. 2 x 2,5 mm².

Netledningen består af en ledning med min. 4 ledere:

- L** = fase (for det meste sort, brun eller grå)
- N** = nulleder (oftest blå)
- PE** = jordledning (oftest grøn/gul)
- S** = tilslutning af en eksterne kontakt
- DALI 1, DALI 2, DALI GND** = tilslutning til DALI BUS
- P** = til tilslutning af flere tilstedeværelsessensorer

Henvisning P-ledning:

Ledningslængden mellem to sensorer må maks. være 50 m. Til hver yderligere sensor maks. 25 m. Ved installation af 10 sensorer i alt maks. 300 m.

Henvisning S-ledning:

Ledningslængde maks. 50 m.

Vigtigt:

Ombytning af tilslutningerne fører senere til kortslutning i enheden eller i sikringsboksen. I så fald skal de enkelte ledninger identificeres og monteres på ny. I netledningen kan der monteres en egnet tænd-/slukkontakt.

Henvisning vedrørende IR 180:

Monteringsstedet skal være mindst 1 m fra en lampe, fordi varmestrålingen kan udløse anlægget.

Tilslutning nettildførselsledning IR 180 DALI (fig. 4.2/4.3)

Henvisning vedr. parallelforbindelse via P-ledning:

Det er muligt at forbinde IR 180 og HF 180 parallelt. Der skal dog være en nulleleder ved hver dåse til indbygning. Hvis der anvendes flere sensorer, skal de tilsluttes til samme fase. Der kan maksimalt parallelforbindes op til 10 sensorer.

Master/slave (fig. 4.4)

Master-/slave-driften giver mulighed for at registrere større rum (belastning tilsluttet = master, ingen belastning = slave). Vurderingen af lysstyrken i rummet sker udelukkende på masteren. Slaverne meddeler bevægelsesregistreringen til masteren. Som slave skal der bruges en COM1/COM2-sensor, fordi DALI-sensoren kun har en P-indgang og ikke en P-udgang.

Netværkstilslutning med Control PRO-sensorer (fig. 4.5)

Hvis IR 180 / HF 180 DALI skal tilsluttes i netværk sammen med en Control PRO Sensor via P-ledningen, skal Control PRO-sensoren være en COM1- eller en COM2-sensor. Hvis Control PRO-sensoren er en DALI-sensor, må IR 180 / HF 180 kun forbindes med Control PRO DALI-sensoren som COM1- eller COM 2-version. På IR/HF 180 skal kontakterne i begge tilfælde deaktiveres via DIP-switch 3 ("not used").

5. Montering

- Kontrollér alle komponenter for beskadigelser
- Tag ikke produktet i brug, hvis det er beskadiget
- Vælg et egnet monteringssted, hvor der er taget hensyn til rækkevidde og bevægelsesregistrering (fig. 5.1)

Monteringstrin

- Adskil sensor- og belastningsmodul (fig. 5.2)
- Slå strømforsyningen fra (fig. 4.1)
- Tilslut til nettet (fig. 4.2/4.3)
- Skub belastningsmodulet (H) ind i den skjult monterede dåse (fig. 5.3)
- Skru modulet fast på bæringen med dåsefastgørelsesskruer (fig. 5.3)
- Indstil indstillingsknapperne og DIP-switchene på sensormodulet (E) (fig. 5.4) (→ "6. Funktion")
- Sæt sensormodulet (E) og rammen (G) sammen, og fastgør dem til hinanden ved at trykke med belastningsmodulet (H) (fig. 5.5)
- Slå strømforsyningen til (fig. 5.6)

6. Funktion

Standardindstillinger for indstillingsknop

Rækkeviddeindstilling (J): IR 20 m / HF 8 m

Tidsindstilling (K): 30 s

Skumringsindstilling (L): Dagslysdrift

Rækkeviddeindstilling IR (fig. 5.4 / J)

Kan indstilles i trin

- Indstillingsknop maksimum = maks. rækkevidde (ca. 20 m)
- Indstillingsknop minimum = min. rækkevidde (ca. 5 m)

Rækkeviddeindstilling HF (fig. 5.4 / J)

Kan indstilles i trin

- Indstillingsknop maksimum = maks. rækkevidde (ca. 8 m)
- Indstillingsknop minimum = min. rækkevidde (ca. 1 m)

Tidsindstilling (fig. 5.4 / K)

Kan indstilles i trin.

Den ønskede efterløbstid kan indstilles til mellem 30 s og 30 min på indstillingsknappen. Efter overskridelse af lysstyrketærsklen (tilstedeværelseslogik) slukker sensoren, når efterløbstiden er udløbet.

IQ-tilstand (IQ)

Når indstillingsknappen er indstillet på (IQ), tilpasser efterløbstiden sig dynamisk og selværende til brugeradfærden. Tidscyklussen beregnes ved hjælp af en indlæringsalgoritme. Den korteste tid er 5 min og den længste 20 min.

Skumringsindstilling (fig. 5.4 / L)

Den ønskede aktiveringstærskel kan indstilles trinvis på 2 - 1000 lux.

- Indstillingsknap indstillet på ☾ = skumringstilstand (ca. 2 lux)
- Indstillingsknap indstillet på ☼ = dagslystilstand (ca. 1000 lux)

→ Tabellen "Anvendelseksemppler"

Standardindstillinger for DIP-switches

DIP 1 - DIP 5 = OFF

DIP 1 – (NORM./TEST) normal-/testtilstand (fig. 5.4)

Testtilstanden har førstehedsrang til alle andre indstillinger på sensor-kontakt og anvendes til kontrol af funktionen samt overvågningsområdet. Sensor-kontakt tænder belysningen, uafhængigt af lysstyrke, med en efterløbstid på ca. 5 s ved bevægelse i rummet (den blå LED lyser ved registrering). I normal tilstand gælder alle individuelt indstillede værdier (indstillingsknapper). Sensor-kontakt kan også indstilles uden tilsluttet belastning ved hjælp af den blå LED.

DIP-switchen Testtilstand forlades ikke automatisk.

DIP 2 – (AUTO./MAN) fuldautomatisk/halvautomatisk (fig. 5.4)

Fuldautomatisk (AUTO):

Lys tændes automatisk afhængigt af lysstyrke ved bevægelse, og slukkes, når lysstyrken øges eller efterløbstiden udløber. Lys kan altid tændes og slukkes manuelt. I den forbindelse afbrydes automatikken kortvarigt.

Halvautomatisk (MAN):

Lys slukkes kun automatisk. Lys tændes manuelt med kontakten. Lys forbliver tændt i den indstillede efterløbstid.

DIP 3 – (used / not used) (fig. 5.4)

På positionen "used" er den integrerede kontakt (A) samt en valgfrit tilsluttet kontakt på S-indgangen aktiveret. På positionen "not used" er den integrerede kontakt (A) samt en valgfrit tilsluttet kontakt på S-indgangen deaktiveret og har dermed ingen funktion. Derudover har kontakten indflydelse på netværkstilslutningen med P-ledningen. (→ "4. Elektrisk tilslutning")

DIP 4 – (ON / ON/OFF) (fig. 5.4)

På position ON-OFF kan lyset altid tændes og slukkes manuelt. På position ON er manuel slukning ikke længere mulig. Ved hvert tryk på knappen startes efterløbstiden på ny.

DIP 5 (CONST .ON/CONST. OFF) regulering af permanent belysning (fig. 5.4)

Funktionen sørger for et ensartet lysstyrkeniveau. Sensoren måler det eksisterende dagslys og tilkobler en passende mængde kunstigt lys, så det ønskede lysstyrkeniveau opnås. Hvis andelen af dagslys ændrer sig, tilpasses det tilkoblede, kunstige lys. Tilkoblingen sker ud over andelen af dagslys afhængigt af tilstedeværelsen.

Knap til lysfunktion

Funktionen for den integrerede knap (A) afhænger af sensorens konfiguration samt den aktuelle driftsituation. Lyset dæmpes, hvis der trykkes på knappen i længere end 1 sekund.

→ Tabellen "Lysfunktion"

Skumringsindstilling

Eksempler på anvendelse	Nominelle lysstyrker
Skumringstilstand	min.
Entreer, indgangshaller	1
Trapper, rulletrapper, rullende fortove	2
Vaskerum, toiletter, rum med elektriske installationer, kantiner	3
Salgsområder, børnehaver, sportshaller	4
Arbejdsområder: Kontor-, konference- og mødelokaler, fint monteringsarbejde, køkkener	5
Synsintensive arbejdsområder: Laboratorium, teknisk tegning, præcisionsarbejde	>=6
Drift i dagslys	maks.

OBS! Afhængigt af monteringssted kræves der muligvis en korrektion af indstillingen. Lysstyrkemålingen foretages ved sensoren.

Lysfunktion			
Tilstand DIP-switch 2	Kontaktkonfiguration DIP-switch 3	Status	Kontaktfunktion
Fuldautomatisk	-	Lyset er slukket	Belysningen tændes i den indstillede efterløbstid
Fuldautomatisk	ON-OFF	Lyset er tændt	Lyset slukkes i den indstillede efterløbstid, og når der registreres bevægelse, genaktiveres det (invers-tilstand/presentation mode)
Fuldautomatisk	ON	Lyset er tændt	Den indstillede efterløbstid genstartes.
Halvautomatisk	-	Lyset er slukket	Lyset tændes i den indstillede efterløbstid.
Halvautomatisk	ON-OFF	Lyset er tændt	Lyset slukkes indtil næste aktivering.
Halvautomatisk	ON	Lyset er tændt	Den indstillede efterløbstid genstartes.

7. Bortskaffelse

Elapparater, tilbehør og emballage skal bortskaffes til miljøvenlig genvinding.



Smid ikke elapparater ud sammen med husholdningsaffaldet!

Gælder kun for EU-lande:

I henhold til det gældende europæiske direktiv om kasserede el- og elektrisk apparater og dette direktivs implementering i national lovgivning skal kasserede el-apparater indsamles separat og bortskaffes til miljøvenlig genvinding.

8. Tilbehør (ekstraudstyr)

Brugerfjernbetjening RC5 (EAN 4007841 592806)

Ekstrafunktion RC5

- Lys TÆNDT/SLUKKET 4 h
- User-Reset

- 100 h burn in
- Præsentationstilstand
- Reduktion/øgning af lysdæmpningsniveau
- Lagring/indlæsning af lysscene
-

Servicefjernbetjening RC8 (EAN 4007841 559410)

Ekstrafunktioner RC8

- Rækkeviddeindstilling
- Tidsindstilling
- Test-/standardtilstand
- Skumringsindstilling
- Nattilstand
- Drift i dagslys
- Teach-IN
- Automatisk / manuel drift
- Reset
- IQ-tilstand
- Regulering af permanent belysning

Smart Remote (EAN 4007841 009151)

- Styring med smartphone eller tablet
- Erstatte alle fjernbetjeninger
- Installer den passende app, og tilslut via Bluetooth

9. CE Overensstemmelseserklæring

Hermed erklærer STEINEL Vertrieb GmbH, at det trådløse anlæg af typen HF 180 DALI er i overensstemmelse med direktivet 2014/53/EU. Du kan læse EU-overensstemmelseserklæringens komplette tekst på følgende internetadresse: www.steinel.de

10. Garanti

Som køber har du de lovbestemte rettigheder over for sælger. Såfremt disse rettigheder eksisterer i dit land, hverken afkortes eller begrænses de af vores garantierklæring. Vi giver 5 års garanti for fejlfri og korrekt funktion på dit STEINEL-Professional-sensorteknologi-produkt. Vi garanterer, at dette produkt ikke har materiale-, produktions- eller konstruktionsfejl. Vi giver garanti for alle elektroniske komponenters og kablers funktionsevne og for, at alle anvendte materialer og disses overflader ikke har mangler.

Fremsættelse af krav

Hvis du vil fremsætte en reklamation over dit produkt, bedes du sende produktet komplet og fragtfrit med den originale købsdokumentation, som skal indeholde købsdato og produktbetegnelse, til din forhandler **Roliba A/S, Reklimationsafdelingen, Hvidkærvej 52, DK-5250 Odense SV**. Vi anbefaler, at du opbevarer din købsdokumentation sikkert, indtil garantiperioden er udløbet. Roliba A/S hæfter ikke for transportomkostninger og risici under returneringen af produktet.

Du finder informationer om gennemførelse af et garantikrav på vores hjemmeside www.roliba.dk

Hvis du har et garantitilfælde eller et spørgsmål til dit produkt, kan du altid ringe på **tlf. (+45) 6593 0357**.

5 ÅRS
PRODUCENT
GARANTI

11. Tekniske data

Mål B x H x D	80 x 80 x 50 mm
Netspænding	220-240 ~V / 50/60 Hz
Sensorik	IR maks. 20 m (tangentialt) / maks. 4 m (radialt) / HF maks. 8 m
Rækkevidde	IR maks. 20 m / HF maks. 8 m
Overvågningsvinkel	180° *
Lysværdiindstilling	10-1000 lux, ∞ / dagslys
Tidsindstilling	30 s - 30 min, tidsindstilling IQ-tilstand (automatisk tilpasning til brugsprofilen)
Monteringshøjde	1,1 m
Aktiverbare DALI elektr. forkoblingsenheder	12 DALI elektr. forkoblingsenheder pr. udgang
DALI udgang 1 / udgang 2	2-polet DALI-styreledning/Broadcast
Skumringsindstilling	2-1000 lux
IP/kapslingsklasse	IP20
Temperaturområde	0 °C til + 40 °C

* Rækkevidden for HF 180 afhænger i ekstreme vinkler meget af de lokale forhold.

12. Driftsforstyrrelser

Fejl	Årsag	Afhjælpning
Lampen tænder ikke	<ul style="list-style-type: none">■ Ingen tilslutningsspænding■ Lux-værdi indstillet for lavt■ Ingen bevægelsesregistrering	<ul style="list-style-type: none">■ Kontrollér tilslutningsspænding■ Øg lux-værdien langsomt, indtil lyset tændes■ Sørg for, at der er frit udsyn til sensoren■ Kontrollér overvågningsområdet
Lampen slukker ikke	<ul style="list-style-type: none">■ Lux-værdi for høj■ Efterløbstiden udløber■ Generende varmekilder, f.eks.: Varmebælser, åbne døre og vinduer, husdyr, glødepærer/halogenpærer, genstande der bevæger sig	<ul style="list-style-type: none">■ Indstil en lavere lux-værdi■ Afvent efterløbstiden, indstil evt. en kortere efterløbstid■ Afdæk stationære støjkluder med mærkater
Sensoren slukker trods tilstedeværelse	<ul style="list-style-type: none">■ Efterløbstiden er for kort■ Lux-værdi for lav	<ul style="list-style-type: none">■ Øg efterløbstiden■ Skift lux-værdi
Sensor slukker for sent	<ul style="list-style-type: none">■ Efterløbstiden er for lang	<ul style="list-style-type: none">■ Reducer efterløbstiden
Sensoren tænder for sent ved frontal bevægelsesretning	<ul style="list-style-type: none">■ Rækkevidden ved frontal bevægelsesretning er reduceret	<ul style="list-style-type: none">■ Monter flere sensorer■ Reducer afstanden mellem to sensorer
Sensoren tænder ikke ved tilstedeværelse, selv om det er mørkt	<ul style="list-style-type: none">■ Der er valgt en for lav lux-værdi	<ul style="list-style-type: none">■ Er sensoren deaktiveret med kontakt ?■ Halvautomatisk?■ Øg lux-værdi
Kontakten fungerer ikke	<ul style="list-style-type: none">■ Er kontakten deaktiveret?	<ul style="list-style-type: none">■ Kontrollér indstillingen af DIP-switch 3

1. Tämä asiakirja

Lue huolellisesti ja säilytä tulevaa tarvetta varten!

- Tekijänoikeudellisesti suojattu. Jälkipainatus (myös osittainen) sallittu vain, mikäli annamme siihen luvan.
- Oikeudet teknistä kehitystä palveleviin muutoksiin pidätetään.

Symbolit



Varoista ilmoittava varoitus!



Viite asiakirjan tekstin kohtiin.

2. Yleiset turvaohjeet



Katkaise virta, ennen kuin suoritat laitteelle mitään toimenpiteitä!

- Asennus on tehtävä jännitteettömänä. Katkaise ensin virta ja tarkista jännitteettömyys jännitteenkoettimella.
- Tunnistin liitetään verkkojännitteeseen. Asennus on suoritettava asiantuntevasti. Voimassa olevia asennus- ja liitäntäohjeita on noudatettava.
- Käytä ainoastaan alkuperäisiä varaosia
- Ainoastaan ammattikorjaamot saavat korjata laitteen.
- **Huomautus** ⓘ: Ulkoisen painikkeen (S) johdon ei ole tarkoitus toimia sähkölaitteiden nollajohdina. **(Kuva 4.4/4.5)**

3. IR/HF 180 DALI

Käyttötarkoituksen mukainen käyttö

- Tunnistintunnistin soveltuu vain seinäasennukseen sisätiloissa.
- Älykäs tunnistintekniikka säätää DALI-valaisimet automaattisesti huoneeseen tultaessa.

IR 180 DALI

IR 180 DALI on varustettu pyrosähköisellä tunnistimella, joka havaitsee liikkuvista ihmisistä, eläimistä jne. lähtevän lämpösäteilyn. Lämpösäteily muunnetaan elektronisesti, jolloin liitetty laite (esim. valaisin) kytkettyy päälle automaattisesti. Erilaiset esteet (esim. seinä tai lasiruudut) estävät tunnistuksen eikä valo tällöin kytketty.

HF 180 DALI

HF 180 DALI on aktiivinen liiketunnistin. Se reagoi lämpötilasta riippumatta pienimpiinkin liikkeisiin. Sisäänrakennettu suurtaajuustunnistin lähettää suurtaajuisia sähkömagneettisia aaltoja (5,8 GHz) ja vastaanottaa niiden kaiun. Tunnistin havaitsee kaiun muuttumisen, kun toiminta-alueella on pienintäkin liikettä. Mikroprosessori laukaisee tällöin "Kytke valo" -käskyn. Tunnistus on mahdollista ovien, lasiruutujen tai kevytrakenneseinien lävitse. Kaikki toimintoasetukset voidaan tehdä myös RC5-, RC8- sekä Smart Remote -kaukosäätimellä. (→ "8. Lisävarusteet")

Toimituslaajuus IR 180 **(kuva 3.1)**

Toimituslaajuus HF 180 **(kuva 3.2)**

Tuotteen mitat IR 180 / HF 180 **(kuva 3.3)**

Laitteen yleiskuva **(kuva 3.4)**

- A Keinukytkin
- B Kupu
- C IR 180 -linssi / HF 180 -kupu
- D Irrottamisessa tarvittava lovi
- E Tunnistinmoduuli
- F Status-LED
- G Kehys
- H Peltikehys
- I Relemoduuli

4. Sähköliitäntä

- Katkaise virta **(kuva 4.1)**

Tunnistinkytkimen johdotus: VDE 0100520 -säädöksen kohdan 6 mukaisesti tunnistimen ja elektronisen liitäntälaitteen välisessä johdotuksessa saa käyttää usean virtapiirin johtoa, joka sisältää sekä verkkojännitejohdot että ohjausjohdot (esim. NYM 5 × 1,5 mm²).

Verkkoliitin on enintään 2 × 2,5 mm².

Verkkojohdonta käytetään vähint. 4-napaista kaapelia:

- L** = vaihe (useimmiten musta, ruskea tai harmaa)
- N** = nollajohdin (useimmiten sininen)
- PE** = suojamaajohdin (useimmiten vihreä/keltainen)
- S** = ulkoisen painikkeen liitäntä
- DALI 1, DALI 2, DALI GND** = liitäntä DALI-väylään
- P** = useamman läsnäolotunnistimen yhdistämiseen

Huomautus P-johto:

Kahden tunnistimen välisen kaapelin pituus saa olla enint. 50 m. Kaikkiin muihin tunnistimiin enint. 25 m. Kun asennetaan 10 tunnistinta, pituus saa olla yhteensä enint. 300 m.

Huomautus S-johto:

Kaapelin pituus enint. 50 m.

Tärkeää: Liitäntöjen vaihtuminen keskenään johtaa oikosulkuun laitteessa tai sulakotelossa. Tässä tapauksessa yksittäiset johtimet on tunnistettava ja asennettava uudelleen. Verkkojohtoon voidaan asentaa sopiva verkkokytkin.

IR 180 -kytkintä koskeva huomautus:

Asennuspaikan tulisi olla vähintään 1 m etäisyydellä valaisimesta, jonka lämpö-säteily voi johtaa tunnistimen kytkemiseen.

Verkkojohdon liitäntä IR 180 DALI (kuva 4.2/4.3)

P-johdon kautta tehtävää rinnankytkentää koskeva huomautus:

IR 180:n ja HF 180:n rinnankytkentä on mahdollinen. Jokaisessa upporasiassa on kuitenkin oltava nollajohdin. Jos käytössä on useampi tunnistinkytin, on ne kaikki liitettävä samaan vaiheeseen. Rinnakkain voidaan kytkeä enintään 10 tunnistinkytintä.

Master/Slave (kuva 4.4)

Master-/slave-käyttö mahdollistaa suurien tilojen valvonnan (kuorma liitetty = master, ei kuormaa = slave). Huoneen kirkkaus tulkitaan ainoastaan master-laitteella. Slave-laitteet ilmoittavat havaitusta liikkeestä master-laitteelle. Slave-laitteena on käytettävä COM1/COM2-tunnistinta, koska DALI-tunnistimessa on vain P-tulo ja P-lähtö puuttuu.

Yhdistäminen ryhmäksi Control PRO -tunnistimien kanssa (kuva 4.5)

Jos IR 180 / HF 180 DALI on tarkoitus liittää Control PRO -tunnistimeen P-johdon kautta, Control PRO -tunnistimen on oltava COM1- tai COM2-tunnistin. Jos Control PRO -tunnistin on DALI-tunnistin, IR 180:n / HF 180:n saa yhdistää vain COM1- tai COM 2-versiona Control PRO DALI -tunnistimeen. IR/HF 180:ssa painikkeet on kummassakin tapauksessa deaktivoitava DIP-kytkimen 3 kautta ("not used").

5. Asennus

- Tarkista, että missään komponentissa ei ole vaurioita
- Älä ota tuotetta käyttöön, jos siinä on vikoja
- Valitse sopiva asennuspaikka, ota valinnassa huomioon toimintaetäisyyksien ja toiminta-alue (kuva 5.1)

Asennuksen vaiheet

- Erotat tunnistin ja relemoduuli (kuva 5.2)
- Katkaise virta (kuva 4.1)
- Tee verkkoliitäntä (kuva 4.2/4.3)
- Työnnä relemoduuli (H) upporasiiaan (kuva 5.3)
- Kiinnitä rasiankiinnitysruuveilla tukirenkaaseen (kuva 5.3)
- Tee säätimen ja DIP-kytkimen asetukset tunnistinmoduulissa (E) (kuva 5.4) (→ "6. Toiminta")
- Aseta tunnistinmoduuli (E) ja kehys (G) yhteen ja yhdistä ne relemoduulin (H) painamalla. (Kuva 5.5)
- Kytke virta päälle (kuva 5.6)

6. Toiminta

Säätimen tehdasasetukset

Toiminta-alueen rajoitus (J): IR 20 m / HF 8 m

Kytkeäajan asetus (K): 30 s

Hämärystason asetus (L): päiväkäyttö

Toiminta-alueen rajaus IR (kuva 5.4 / J)

Asetettavissa portaittain

- Säädin maks.asennossa = suurin mahdollinen toimintaetäisyys (n. 20 m)
- Säädin min.asennossa = pienin mahdollinen toimintaetäisyys (n. 5 m)

Toiminta-alueen rajaus HF (kuva 5.4 / J)

Asetettavissa portaittain

- Säädin maks.asennossa = suurin mahdollinen toimintaetäisyys (n. 8 m)
- Säädin min.asennossa = pienin mahdollinen toimintaetäisyys (n. 1 m)

Kytkeäajan asetus (kuva 5.4 / K)

Asetettavissa portaittain.



Haluttu kytkentäaika voidaan asettaa säätimellä välille 30 s - 30 min. Kun valoisuusarvo (läsnäolologiikka) ylittyy, tunnistin kytketty pois toiminnasta kytkentäajan kuluttua loppuun.

IQ-toiminto (IQ)

Kun säädin on asetettu kohtaan (IQ), kytkentäaika säätty dynaamisesti ja itseopetusti käyttäjän toiminnan mukaisesti. Optimaalinen jaksoaika selvitetään algoritmin avulla. Lyhin aika on 5 minuuttia, pisin aika 20 minuuttia.

Hämärystason asetus (kuva 5.4 / L)

Haluttu kytkeytymiskynnys voidaan asettaa portaittain noin 2-1000 luksin välille.

- Säädin asetettu kohtaan  = hämäräkäyttö (n. 2 luksia)
- Säädin asetettu kohtaan  = päiväkäyttö (n. 1000 luksia)

→ Taulukko "Käyttöesimerkkejä"

DIP-kytkimen tehdasasetukset

DIP 1 – DIP 5 = OFF

DIP 1 – (NORM./TEST) normaali-/testikäyttö (kuva 5.4)

Testikäyttö ohittaa kaikki muut tunnistinkytken asetukset ja on tarkoitettu toiminta-alueen ja toimintojen tarkastamiseen. Tunnistinkytken kytkee valaistuksen kirkkaudesta riippumatta liikkeen yhteydessä noin 5 sekunnin ajaksi (sininen LED vilkkuu tunnistuksen aikana). Normaalkäytössä kaikki yksilöllisesti asetetut arvot (säädin) ovat voimassa. Tunnistinkytken asetukset voidaan asettaa myös ilman liitettyä kuormaa sinisen LEDin avulla. DIP-kytkimen testikäytöstä ei poistuta automaattisesti.

DIP 2 – (AUTO./MAN) täysautomaatiikka/puoliautomaatiikka (kuva 5.4)

Täysautomaatiikka (AUTO):

Valaistus kytketty liikkeen yhteydessä kirkkaudesta riippuen ja sammuu kirkkauden lisääntyessä sekä kytkentäajan päätyttyä automaattisesti. Valaistus voidaan kytkeä milloin tahansa manuaalisesti. Kytkentäautomaatiikan toiminta keskeytyy silloin väliaikaisesti.

Puoliautomaatiikka (MAN):

Valaistus sammuu vain automaattisesti. Päälekytkentä tapahtuu manuaalisesti painikkeella. Valo kytketty asetetuksi kytkentäajaksi.

DIP 3 – (used / not used) (kuva 5.4)

Asennossa "used" integroitu painike (A) sekä valinnaisesti S-tuloon liitetty painike ovat toiminnassa. Asennossa "not used" integroitu painike (A) sekä valinnaisesti S-tuloon liitetty painike eivät ole toiminnassa. Kytken vaikuttaa myös ketjutukseen P-johdon kautta. (→ "4. Sähköliitäntä")

DIP 4 – (ON / ON/OFF) (kuva 5.4)

ON-OFF-asennossa valaistus voidaan kytkeä ja sammuttaa milloin tahansa manuaalisesti. Valojen manuaalinen sammuttaminen ei ole enää mahdollista ON-asennossa. Kytkentäaika käynnistyy uudelleen painikkeen jokaisen painamisen yhteydessä.

DIP 5 (CONST./ON/CONST. OFF) vakiovalosäätö (kuva 5.4)

Toiminto huolehtii valon muuttumattomasta kirkkaudesta. Tunnistin mittaa päivänvalon ja kytkee valaistuksen tasolle, jolla saavutetaan haluttu kirkkaus-taso. Tunnistin muuttaa valaistuksen tasoa päivänvalon muuttumisen mukaan. Valaistuksen kytkeminen riippuu päivänvalon määrän lisäksi myös läsnäolosta.

Valotoiminnon painike

Sisäänrakennetun painikkeen (A) toiminta riippuu tunnistimen konfiguraatiosta ja senhetkisestä käyttötilanteesta.

→ Taulukko "Valotoiminto"

Hämärystason asetus

Käyttöesimerkkejä	Kirkkauden asetusarvot
Hämäräkäyttö	min.
Käytävät, sisäntuloaulat	1
Portaikot, liukuportaat, liukukäytävät	2
Pesuhuoneet, WC-tilat, valvomot, ruokatilat	3
Myyväläät, päiväkodit, esikoulut, urheiluhallit	4
Työtilat: toimisto-, konferenssi- ja neuvottelutilat, pienasennustyöt, keittiöt	5
Työtilat, joissa on nähtävä tarkasti: laboratorio, tekninen piirustus, täsmällinen työskentely	>=6
Päiväkäyttö	maks.

Huom: Asetusta saatetaan asennuspaikasta riippuen joutua korjaamaan. Kirkkaus mitataan tunnistimessa.

Valotoiminto

Toiminto, DIP-kytkin 2	Painikekonfiguraatio, DIP-kytkin 3	Tila	Painikkeen toiminto
Täysautomaatiikka	ON/ON-OFF	Valaistus on kytketty pois päältä	Valaistus kytketty asetetuksi kytkentäajaksi
Täysautomaatiikka	ON-OFF	Valaistus on kytketty päälle	Valaistus kytketty pois päältä asetetuksi kytkentäajaksi ja syttyä, kun havaitaan liikettä (käänteinen toiminta / Presentation mode)
Täysautomaatiikka	ON	Valaistus on kytketty päälle	Asetettu kytkentäaika käynnistyy uudelleen
Puoliautomaatiikka	ON/ON-OFF	Valaistus on kytketty pois päältä	Valaistus kytketty asetetuksi kytkentäajaksi
Puoliautomaatiikka	ON-OFF	Valaistus on kytketty päälle	Valaistus kytketty pois päältä seuraavaan aktivointiin saakka.
Puoliautomaatiikka	ON	Valaistus on kytketty päälle	Asetettu kytkentäaika käynnistyy uudelleen.

7. Hävittäminen

Sähkölaitteet, tarvikkeet ja pakkaukset tulee toimittaa ympäristöystävälliseen kierrätykseen.



Älä heitä sähkölaitteita talousjätteiden sekaan!

Vain EU-maat:

Voimassa olevan eurooppalaisen sähkö- ja elektroniikkaromua koskevan direktiivin ja sen kansalliseen lainsäädäntöön saattamisen mukaisesti käyttökelvottomat sähkölaitteet on koottava erikseen ja toimitettava ympäristöystävälliseen kierrätykseen.

8. Lisävarusteet (valinnaiset)

Käyttäjän kaukosäädin RC5 (sähkö-nro/EAN 4007841 592806)

Lisätoiminto RC5

- Valo PÄÄLLE/POIS 4 h
- User-Reset
- 100 h burn in
- Esittelytoiminto
- Himmennystason laskeminen/nostaminen
- Valoasetuksen tallentaminen/lataaminen
-

Huoltokaukosäädin RC8 (sähkö-nro/EAN 4007841 559410)

Lisätoiminnot RC8

- Toiminta-alueen rajaus
- Kytkentäajan asetus
- Testi-/normaalikäyttö
- Hämmäryystason asetus
- Yökäyttö
- Päiväkäyttö
- Teach-IN
- Automaattinen/manuaalinen käyttö
- Palautus
- IQ-toiminto
- Vakiovalosäätö

Smart Remote (sähkö-nro/EAN 4007841 009151)

- Ohjaus älypuhelimella tai tablettitietokoneella
- Korvaa kaikki kaukosäätimet
- Lataa sopiva sovellus ja yhdistä Bluetooth-yhteyden kautta

9. CE Selvitys yhdenmukaisuudesta

STEINEL Vertrieb GmbH vakuuttaa täten, että radiolaitetyyppi HF 180 DALI on direktiivin 2014/53/EU asettamien vaatimusten mukainen. EU-vaatimuksenmukaisuusvakuutuksen teksti on luettavissa kokonaan seuraavassa osoitteessa: www.steinel.de

10. Takuu

Ostajana sinulla on oikeus omassa maassasi voimassa oleviin lakisääteisiin takuuoikeuksiin. Tämä takuuilmoitus ei lyhennä tai rajoita niitä. Myönnämme sinulle STEINEL-Professional-tunnistintekniikan tuotteen moitteettomia ominaisuuksia ja asianmukaista toimintaa koskevan 5 vuoden takuun. Takaamme, ettei tässä tuotteessa ole materiaali-, valmistus- ja rakennevikoja. Takaamme kaikkien elektronisten rakenneosien ja johtojen toimintakyvyn sekä kaikkien käytettyjen raaka-ainesten ja niiden pintojen virheettömyyden.

Vaatimuksen esittäminen

Jos haluat tehdä tuotteestasi reklamaation, toimita tuote täydellisenä ja rahti maksettuna yhdessä ostotositteen (sisällettävä tiedot ostopäiväyksestä ja tuotenimikkeestä) kanssa ostopaikkaan. Suosittelemme siksi ostotositteen huolellista säilyttämistä aina takuuaian päättymiseen asti. STEINEL ei vastaa palautukseen liittyvistä kuljetuskuluista ja -riskeistä.

Tietoja vaatimuksen esittämisestä takuutapauksessa löytyy kotisivuiltamme www.steinel-professional.de/garantie

5 VUODEN
VALMISTAJAN
TAKUU

11. Tekniset tiedot

Mitat L x K x S	80 x 80 x 50 mm
Verkköjännite	220-240 ~V / 50/60 HZ
Tunnistintekniikka	IR enint. 20 m (kohtisuoraan) / enint. 4 m (sivuttain) / HF enint. 8 m
Toimintaetäisyys	IR enint. 20 m / HF enint. 8 m
Toimintakulma	180° *
Valoarvon asetus	10-1000 luksia, ∞ / päivänvalo
KytKentäajan asetus	30 s - 30 min, kytKentäajan asetus, IQ-toiminto (automaattinen sovitUS käyttöprofiiliin)
Asennuskorkeus	1,1 m
Ohjattavat elektroniset DALI-liitäntälaitteet	12 elektronista DALI-liitäntälaitetta lähtöä kohti
DALI-lähtö 1 / lähtö 2	2-napainen DALI-ohjausjohdin / broadcast
Hämäryystason asetus	2-1000 luksia
IP/kotelointiluokka	IP20
Lämpötila-alue	0 °C ... + 40 °C

* HF 180:n toimintaetäisyys riippuu äärimmäisissä kulmissa hyvin paljon paikallisista olosuhteista.

12. Käyttöhäiriöt

Häiriö	Syy	Häiriön poisto
Valo ei kytkeydy	<ul style="list-style-type: none">■ liitäntäjännite puuttuu■ lukuSiarvo asetettu liian pieneksi■ liikettä ei havaittu	<ul style="list-style-type: none">■ tarkista liitäntäjännite■ kohota lukuSiarvoa hitaasti, kunnes valo kytkeytyy■ varmista vapaa näkyvyys tunnistimeen■ tarkista toiminta-alue
Valo ei sammu	<ul style="list-style-type: none">■ lukuSiarvo liian suuri■ kytKentäaika käynnissä■ häiritseviä lämmönlähteitä, esim. kuumailmapuhaltimet, avoimet ovet ja ikkunat, kotieläimet, hehkulamput, halogeenivalonheittimet, liikkuvat kohteet	<ul style="list-style-type: none">■ aseta lukuSiarvo pienemmäksi■ odota, kunnes kytKentäaika kuluu loppuun / aseta kytKentäaika tarvittaessa pienemmäksi■ rajaa liikkumattomat häiriölähteet pois tarroilla
Tunnistin kytkee pois läsnäolosta huolimatta	<ul style="list-style-type: none">■ kytKentäaika liian lyhyt■ lukuSiarvo valittu liian pieneksi	<ul style="list-style-type: none">■ pidennä kytKentäaikkaa■ muuta lukuSiarvoa
Tunnistin kytkee pois liian myöhään	<ul style="list-style-type: none">■ kytKentäaika liian pitkä	<ul style="list-style-type: none">■ lyhennä kytKentäaikkaa
Tunnistin kytkee edestä päin suuntautuvan liikkeen yhteydessä liian myöhään	<ul style="list-style-type: none">■ toimintaetäisyys pienempi edestä päin suuntautuvan liikkeen yhteydessä	<ul style="list-style-type: none">■ asenna lisää tunnistimia■ pienennä kahden tunnistimen välistä etäisyyttä
Tunnistin ei kytke pimeydestä ja läsnäolosta huolimatta	<ul style="list-style-type: none">■ lukuSiarvo valittu liian pieneksi	<ul style="list-style-type: none">■ tunnistin poistettu käytöstä painikkeella?■ puoliautomaattikka?■ korota lukuSiarvoa
Painikkeella ei ole toimintoa	<ul style="list-style-type: none">■ painike poistettu käytöstä?	<ul style="list-style-type: none">■ tarkista DIP-kytkimen 3 asetus

1. Om dette dokumentet

Les dokumentet nøye og ta godt vare på det.

- Med opphavsrett. Ettertrykk, også i utdrag, kun med vår tillatelse.
- Det tas forbehold om endringer som tjener tekniske fremskritt.

Symbolforklaring



Advarsel om fare!



Henvisning til tekststeder i dokumentet.

2. Generelle sikkerhetsinstruksjer



Koble fra strømtilførselen før du foretar arbeider på apparatet!

- Ved montering må strømledningen som skal tilkobles, være uten spenning. Slå derfor først av strømmen og bruk en spenningstester til å kontrollere at strømtilførselen er stanset.
- Installasjon av sensoren betyr arbeid på strømnettet. Arbeidet skal derfor utføres av fagfolk i henhold til lokale elektroinstallasjonsforskrifter og tilkoblingskrav.
- Bruk kun originale reservedeler.
- Reparasjoner skal kun utføres på autoriserte verksteder.
- **NB** (I): Ledningen til den eksterne tasten (**S**) skal ikke brukes som nulleleder til elektriske apparater. (ill. 4.4/4.5)

3. IR/HF 180 DALI

Forskriftsmessig bruk

- Sensorbryteren egner seg kun til montering på vegg innendørs.
- Intelligent sensorteknologi styrer DALI-lamper automatisk når noen kommer inn i rommet.

IR 180 DALI

IR 180 DALI er utstyrt med en pyrosensor som registrerer den usynlige varme-strålingen fra mennesker, dyr o.l. som beveger seg. Den registrerte varme-strålingen omdannes elektronisk og slår automatisk på en strømkilde (f.eks. en lampe). Det registreres ingen varmestråling gjennom hindre som f.eks. murer eller glassflater, dvs. lampen slår seg ikke på.

HF 180 DALI

HF 180 DALI er en aktiv bevegelsesmelder. Den reagerer temperaturuavhengig på de minste bevegelser. Den integrerte HF-sensoren sender ut høyfrekvente elektromagnetiske bølger (5,8 GHz) og mottar ekko fra disse. Sensoren merker ekkoforandringene fra selv de minste bevegelser i registreringsområdet. En mikroprosessor utløser koblingsbefalingen «Tenn lys». Bevegelser kan også registreres gjennom dører, glassflater eller tynne vegger. Om ønsket kan alle funksjoner stilles inn ved hjelp av fjernkontrollene RC5, RC8 og Smart Remote. (→ "8. Tilbehør")

Leveringsomfang IR 180 (ill. 3.1)

Leveringsomfang HF 180 (ill. 3.2)

Produktmå IR 180 / HF 180 (ill. 3.3)

Apparatoversikt (ill. 3.4)

- A Vippetast
- B Deksel
- C IR 180 linse / HF 180 deksel
- D Demonteringsåpning
- E Sensormodul
- F Status LED
- G Flamme
- H Blikkramme
- I Lastmodul

4. Elektrisk tilkobling

- Slå av strømtilførselen (ill. 4.1)

Følgende gjelder for ledningsføring til sensorbryteren: I henhold til VDE 0100520, avsn. 6, kan det mellom sensor og elektronisk ballast brukes en flerkursledning som inneholder både nettleddningene og styreledningene (f.eks. NYM 5 x 1,5 mm²).

Netttilkoblingsklemmens klemområde er konstruert for maks 2 x 2,5 mm².

Nettleddningen består av en 4-ledet kabel:

L = fase (som regel svart, brun eller grå)

N = nulleleder (som regel blå)

PE = jordleder (som regel grønn/gul)

S = tilkobling av en ekstern tast

DALI 1, DALI 2, DALI GND = tilkobling til DALI BUS

P = for sammenkobling av flere tilstedeværelsessensorer

Merknad ① til P-kabel:

Maksimal kabellengde mellom to sensorer er 50 m. Til hver ytterligere sensor maks. 25 m. Ved montering av 10 sensorer tilsammen maks. 300 m.

Merknad ③ til S-kabel:

Kabellengde maks. 50 m.

OBS:

Forvexles koblingene, fører dette senere til kortslutning i apparatet eller i sikringskapslet. I så tilfelle må de enkelte kablene identifiseres og monteres på nytt. Det kan monteres en egnet bryter på nettleiingen til å slå AV og PÅ.

Merknad til IR 180:

Bør monteres minst 1 m fra andre lamper, da varmeutstråling kan føre til at systemet reagerer.

Tilkobling av nettleiing IR 180 DALI (ill. 4.2/4.3)

Merknad vedr. parallellkobling via P-kabel:

IR 180 og HF 180 kan kobles parallellt. Men det må være en nulleleder i hver innfelte boks. Ved bruk av flere sensorbrytere skal disse kobles til samme fase. Maks. 10 sensorbrytere kan parallellkobles.

Master/slave (ill. 4.4)

Master/slave-modusen gjør det mulig å dekke større rom (last tilkoblet = master, ingen last = slave). Det er kun masteren som beregner lysstyrken i rommet. Slaven melder registrering av bevegelser til masteren. Det må brukes en COM1/COM2-melder som slave. DALI-meldere har kun en P-inngang, men ingen P-utgang.

Sammenkobling med Control PRO-sensorer (ill. 4.5)

Hvis IR 180 / HF 180 DALI skal sammenkobles med en Control PRO-sensor via P-kabelen, må Control PRO-melderen være en COM1- eller COM2-sensor. Hvis Control PRO-sensoren er en DALI-sensor, kan IR 180 / HF 180 kun sammenkobles med Control PRO DALI-sensoren som COM1 eller COM 2-versjon. Ved IR/HF 180 må tastene uansett deaktiveres via DIP-bryter 3 ("not used").

5. Montering

- Kontroller alle komponenter for skader
- Ikke ta produktet i bruk dersom det er skadet
- Ta hensyn til rekkevidde og bevegelsesregistrering når du velger egnet monteringssted (ill. 5.1)

Fremgangsmåte ved montering:

- Skill sensor fra lastmodul (ill. 5.2)
- Slå av strømtilførselen (ill. 4.1)
- Koble til spenningen (ill. 4.2/4.3)
- Skyv lastmodulen (H) inn i den innfelte boksen (ill. 5.3)
- Bruk festeskruer til å skru den fast på låseringen (ill. 5.3)
- Still inn innstillingsknappen og DIP-bryteren på sensormodulen (E) (ill. 5.4) (→ "6. Funksjon")
- Legg sammen sensormodulen (E) og rammen (G) og sett dem sammen med lastmodulen (H). (ill. 5.5)
- Slå på strømtilførselen (ill. 5.6)

6. Funksjon

Fabrikkinnstillinger innstillingsknapp
Rekkeviddeinnstilling (J): IR 20 m / HF 8 m
Tidsinnstilling (K): 30 s
Skumringsinnstilling (L): dagslysmodus

Rekkeviddeinnstilling IR (ill. 5.4 / J)

Trinnvis justerbar

- Innstillingsknapp maks. = maks. rekkevidde (ca. 20 m)
- Innstillingsknapp min. = min. rekkevidde (ca. 5 m)

Rekkeviddeinnstilling HF (ill. 5.4 / J)

Trinnvis justerbar

- Innstillingsknapp maks. = maks. rekkevidde (ca. 8 m)
- Innstillingsknapp min. = min. rekkevidde (ca. 1 m)

Tidsinnstilling (ill. 5.4 / K)

Trinnvis justerbar.

Ønsket belysningstid kan stilles inn mellom 30 s og 30 min ved hjelp av innstillingsknappen. Når lysstyrkenivået (tilstedeværelsesloggikk) overskrides, kobler sensoren seg ut etter at belysningstiden er omme.

IQ-modus (IQ)

Er innstillingsknappen stilt på (IQ), tilpasses belysningstiden dynamisk og selvstående iht. brukervaner. En lære-algoritme beregner tidssyklusen. Den korteste tiden er 5 min, den lengste 20 min.

Skumringsinnstilling (ill. 5.4 / L)

Ønsket reaksjonsnivå kan innstilles i trinn fra ca. 2 – 1000 lux.

- Innstillingsknappen stilt på ☞ = skumringsmodus (ca. 2 lux)
- Stillskruen stilt på ☼ = dagslysdrift ca. 1000 lux.

→ Tabell «Eksempler på bruk»

Fabrikkinnstillinger DIP-bryter

DIP 1 – DIP 5 = OFF

DIP 1 – (NORM./TEST) normal-/testmodus (ill. 5.4)

Testmodus har prioritet foran alle andre innstillinger på sensorbryteren, og tjener til kontroll av funksjonene og dekningsområdet. Uavhengig av lysstyrken kobler sensorbryteren inn lyset med ca. 5 s. belysningstid når det er bevegelse i rommet (blå LED blinker ved registrering). I normal modus gjelder alle individuelt innstilte verdier (innstillingsknapp). Også uten tilkoblet last kan sensorbryteren stilles inn ved hjelp av den blå LED-en.
DIP-bryter testmodus forlases ikke automatisk.

DIP 2 – (AUTO/MAN) helautomatisk/halvautomatisk (ill. 5.4)

Helautomatisk: (AUTO):

Avhengig av lysstyrke tennes belysningen automatisk ved bevegelse og slukkes ved økende lysstyrke og når belysningstiden er omme. Belysningen kan til enhver tid reguleres manuelt. I så tilfelle blir den automatiske koblingen forbigående avbrutt.

Halvautomatisk: (MAN):

Belysningen slås kun av automatisk. Den slås på manuelt med tasten. Lampen lyser i innstilt belysningstid.

DIP 3 – (used / not used) (ill. 5.4)

På posisjon «used» er den integrerte tasten (A) og en eventuelt tilkoblet tast ved S-inngangen (ekstraustyr) aktivert. På posisjon «not used» er den integrerte tasten (A) og en eventuelt tilkoblet tast ved S-inngangen (ekstraustyr) deaktivert og har ingen funksjon. I tillegg har bryteren innvirkning på sammenkoblingen med P-kabelen. (→ "4. Elektrisk tilkobling")

DIP 4 – (ON / ON/OFF) (ill. 5.4)

I stillingen ON-OFF kan belysningen til enhver tid slås manuelt av og på. I stillingen ON er det ikke lenger mulig å slå av manuelt. Ved hvert trykk på tasten startes belysningstiden på nytt.

DIP 5 (CONST .ON/CONST. OFF) Konstantlysregulering (ill. 5.4)

Funksjonen sørger for konstant lysnivå. Sensoren måler dagslyset og kobler andelsmessig inn kunstig lys for å oppnå ønsket lysstyrke. Forandres andelen av dagslys, tilpasses det kunstige lyset tilsvarende. Innkoblingen av kunstig lys er avhengig både av dagslysandelen og av tilstedeværelse.

Tast for lysfunksjon

Den integrerte tastens (A) funksjon er avhengig av hvordan sensoren er konfigurert og av aktuell driftssituasjon. Holdes tasten inne i over 1 sek., blir belysningen dimmet.

→ Tabell "lysfunksjon"

Skumringsinnstilling

Eksempler på bruk	Nominell verdi for lysstyrke
Skumringsmodus	min.
Ganger, inngangshaller	1
Trapper, rulletrapper, rullebånd	2
Vaskerom, toaletter, koblingsrom, kantiner	3
Salgsområder, barnehager, førskolerom, idrettshaller	4
Arbeidsområder: kontor-, konferanse- og møterom, fint monteringsarbeid, kjøkken	5
Arbeidsområder som krever spesielt god belysning: laboratorier, teknisk tegning, presisjonsarbeid	>=6
Dagslysmodus	maks.

Merk: Avhengig av monteringssted kan det være nødvendig å korrigere innstillingen. Lysstyrken måles på sensoren.

Lysfunksjon

Modus DIP-bryter 2	Tastekonfigurasjon DIP-bryter 4	Status	Tastefunksjon
Helautomatisk	ON/ON-OFF	Belysningen er slått av	Belysningen tennes for innstilt belysningstid.
Helautomatisk	ON-OFF	Belysningen er tent.	Belysningen slås av for innstilt belysningstid, og dette trigges på nytt ved registrerte bevegelser (invers modus / presentasjonsmodus)
Helautomatisk	ON	Belysningen er tent.	Innstilt belysningstid trigges på nytt.
Halvautomatisk	ON/ON-OFF	Belysningen er slått av	Belysningen tennes for innstilt belysningstid.
Halvautomatisk	ON-OFF	Belysningen er tent.	Belysningen slås av til neste aktivering.
Halvautomatisk	ON	Belysningen er tent.	Innstilt belysningstid trigges på nytt.

7. Avfallsbehandling

Elektriske apparater, tilbehør og emballasje må resirkuleres på en miljøvennlig måte.



Ikke kast elektriske apparater i husholdningsavfallet.

Kun for EU-land:

I henhold til gjeldende europeiske retningslinjer for elektriske apparater og brukte elektriske apparater, og i samsvar med nasjonal lovgivning, skal elektriske apparater som ikke lenger kan benyttes, samles opp atskilt fra annet søppel og gjenvinnes på en miljøvennlig måte.

8. Tilbehør (ekstraustyr)

Brukerfjernkontroll RC5 (EAN 4007841 592806)

Tilleggsfunksjon RC5

- Lys PÅ/AV 4 t
- Bruker-tilbakestilling
- 100 t innbrenning
- Presentasjonsmodus
- Redusere/øke nivået for dimming
- Lagre/laste lyssituasjon

Service fjernkontroll RC8 (EAN 4007841 559410)

Tilleggsfunksjoner RC8

- Rekkeviddeinnstilling
- Tidsinnstilling
- Test- / normal modus
- Skumringsinnstilling
- Natmodus
- Dagslysmodus
- Teach-IN
- Automatisk / manuell modus
- Tilbakestilling
- IQ-modus
- Konstantlysregulering

Smart Remote (EAN 4007841 009151)

- Styring via smarttelefon eller nettbrett
- Erstatte alle fjernkontroller
- Last ned passende app og koble til med Bluetooth

9. CE Samsvarserklæring

Herved erklærer STEINEL Vertrieb GmbH at det trådløse anlegget av type HF 180 DALI oppfyller kravene i direktiv 2014/53/EU. Den komplette teksten i EU-samsvarserklæringen finnes på følgende internetadresse: www.steinell.de

10. Produsentgaranti

Som kjøper har du eventuelt lovfestede mangel- eller garantirettigheter overfor selger. I den grad disse rettighetene finnes i ditt land, verken innskrenkes eller forkortes de på grunn av vår garantierklæring. Vi gir deg fem års garanti på at ditt sensorprodukt fra STEINEL Professional er uten mangler og fungerer som det skal. Vi garanterer at dette produktet ikke har material-, produksjons- eller konstruksjonsfeil. Vi garanterer at alle elektroniske deler og kabler fungerer, og at alle materialer og overflater er uten mangler.

Garantikrav

Dersom du ønsker å reklamere på produktet, må du pakke det godt inn, framkøre det og sende hele produktet i retur sammen med original kjøpskvittering som viser kjøpsdato og produktnavn. Produktet sendes til forhandler eller direkte til oss: **Vilan AS – Olaf Helsetvei 8, 0694 Oslo, Norge**. Vi anbefaler deg derfor å ta godt vare på kjøpskvitteringen til garantiperioden er utløpt. STEINEL tar ikke ansvar for transportkostnader eller risiko i sammenheng med retursendingen.

Informasjon om hvordan du gjør garantikrav gjeldende finner du på hjemmesiden vår, www.vilan.no

Ta gjerne kontakt med oss om du har garantikrav eller spørsmål angående produktet ditt. Du når oss på **+47 22 72 50 00**.

5 ÅRS
PRODUSENT
GARANTI

11. Tekniske spesifikasjoner

Mål b x h x d	80 x 80 x 50 mm
Spenning	220-240 ~V / 50/60 HZ
Sensorsystem	Passiv infrarød (IR) / høyfrekvens (HF)
Rekkevidde	IR maks. 20 m (tangential) / maks. 4 m (radial) / HF maks. 8 m
Dekningsvinkel	180° *
Lysverdiinnstilling	10-1000 lux, ∞/ dagslys
Tidsinnstilling	30 s - 30 min., Tidsinnstilling IQ-modus (automatisk tilpasning til bruksprofilen)
Monteringshøyde	1,1 m
Kontrollerbare DALI elektroniske ballaster	12 DALI elektroniske ballaster pr. utgang
DALI utgang 1 / utgang 2	2-polet DALI-styreledning/broadcast
Skumringsinnstilling	2-1000 lux
IP/kapslingsgrad	IP20
Temperaturområde	0 °C til + 40 °C

* I ekstreme vinkler avhenger rekkevidden til HF 180 i høy grad av de lokale forholdene.

12. Driftsfeil

Feil	Årsak	Tiltak
Lyset tennes ikke	<ul style="list-style-type: none">■ ingen tilførselsspenning■ lux-verdien er for lavt innstilt■ ingen bevegelsesregistrering	<ul style="list-style-type: none">■ kontroller tilførselsspenningen■ øk lux-verdien sakte til lyset tennes■ sørg for at sensoren har uhindret sikt■ kontroller dekningsområdet
Lyset slukkes ikke	<ul style="list-style-type: none">■ for høy lux-verdi■ belysningstiden går ut■ varmekilder forstyrrer: f.eks. vifteovn, åpne dører og vinduer, husdyr, lyspære/halogenlyskaster, objekter som beveger seg	<ul style="list-style-type: none">■ still inn lavere lux-verdi■ vent til belysningstiden går ut, eller still inn lavere belysningstid■ bruk klebeetiketter for å utelukke stasjonære kilder som skaper forstyrrelser
Sensoren slås av selv om noen er tilstede	<ul style="list-style-type: none">■ for kort belysningstid■ for lav lux-verdi	<ul style="list-style-type: none">■ øk belysningstiden■ endre lux-verdien
Sensoren slår seg av for sent	<ul style="list-style-type: none">■ for lang belysningstid	<ul style="list-style-type: none">■ reduser belysningstiden
Sensoren slår seg på for sent ved frontal gangretning	<ul style="list-style-type: none">■ rekkevidden ved frontal gangretning er redusert	<ul style="list-style-type: none">■ monter flere sensorer■ reduser avstanden mellom to sensorer
Sensoren slås ikke på når personer er tilstede selv om det er mørkt	<ul style="list-style-type: none">■ det er valgt for lav lux-verdi	<ul style="list-style-type: none">■ er sensoren deaktivert med bryter/tast?■ halvautomatisk?■ øk lux-verdien
Tasten har ingen funksjon	<ul style="list-style-type: none">■ er tasten deaktivert?	<ul style="list-style-type: none">■ kontroller innstillingen for DIP-bryter 3

1. Σχετικά με αυτό το έγγραφο

Παρακαλούμε διαβάζετε προσεκτικά και διαφυλάγετε!

- Κατοχυρωμένη τεχνολογία. Ανατύπωση, ακόμα και αποσπασματικά, μόνο κατόπιν δικής μας έγκρισης.
- Με επιφύλαξη τροποποιήσεων, οι οποίες εξυπηρετούν στην τεχνολογική πρόοδο.

Εξήγηση συμβόλων



Προειδοποίηση ενώπιον κινδύνων!



Παραπομπή σε σημεία κειμένου στο έγγραφο.

2. Γενικές υποδείξεις ασφάλειας



Πριν από την εκτέλεση κάθε εργασίας στη συσκευή πρέπει να διακόπτετε την τροφοδοσία ηλεκτρικής τάσης!

- Κατά την εγκατάσταση πρέπει ο προς σύνδεση ηλεκτρικός αγωγός να είναι ελεύθερος ηλεκτρικής τάσης. Συνεπώς πρέπει πρώτα να διακόπτετε το ηλεκτρικό ρεύμα και να ελέγχετε με δοκιμαστικό τάσης αν πράγματι έχει διακοπεί η παροχή ηλεκτρικής τάσης.
- Κατά την εγκατάσταση του αισθητήρα πρόκειται για εργασία στο δίκτυο ηλεκτρικής τάσης. Για το λόγο αυτό πρέπει να εκτελείται εξειδικευμένα και σύμφωνα με τις σχετικές προδιαγραφές εγκατάστασης της εκάστοτε χώρας και τους κανονισμούς σύνδεσης.
- Χρησιμοποιείτε μόνο γνήσια ανταλλακτικά.
- Επισκευές επιτρέπεται να εκτελούνται μόνο από εξειδικευμένα συνεργεία.
- **Υπόδειξη (I):** Ο αγωγός του εξωτερικού ανιχνευτή **(S)** δεν προορίζεται να εξυπηρετεί καταναλωτές ως σύνδεση ουδέτερου αγωγού. **(εικ. 4.4/4.5)**

3. IR/HF 180 DALI

Χρήση σύμφωνα με τους κανονισμούς

- Ο Αισθητήριος διακόπτης είναι κατάλληλος μόνο για τοποθέτηση σε τοίχο σε εσωτερικούς χώρους.
- Η ευφυής τεχνολογία των αισθητήρων ρυθμίζει αυτόματα λαμπτήρες DALI κατά την είσοδο στο χώρο.

IR 180 DALI

Ο Αισθητήριος διακόπτης IR 180 DALI διαθέτει πυρο-αισθητήρα, ο οποίος ανιχνεύει την αόρατη θερμική ακτινοβολία κινούμενων σωμάτων (ανθρώπων, ζώων κ.λπ.). Η ανιχνευθείσα θερμική ακτινοβολία μετατρέπεται ηλεκτρονικά και ενεργοποιεί αυτόματα ένα συνδεδεμένο καταναλωτή (π.χ. λαμπτήρα). Μέσα από εμπόδια, όπως π.χ. τοίχους ή υαλοπίνακες δεν ανιχνεύεται θερμική ακτινοβολία και συνεπώς δεν γίνεται ενεργοποίηση.

HF 180 DALI

Ο Αισθητήριος διακόπτης HF 180 DALI είναι ένας ενεργός ανιχνευτής κινήσεων. Αντιδρά ανεξάρτητα θερμοκρασίας και στην παραμικρή κίνηση.

Ο ενσωματωμένος αισθητήρας υψηλών συχνοτήτων εκπέμπει ηλεκτρομαγνητικά κύματα υψηλών συχνοτήτων (5,8 GHz) και λαμβάνει την ηχώ τους. Ακόμα και σε περίπτωση παραμικρής κίνησης στην περιοχή κάλυψης, ο αισθητήρας αντιλαμβάνεται τη μεταβολή της ηχούς. Ένας μικροεπεξεργαστής δίνει την εντολή "Ενεργοποίηση φωτός". Η ανίχνευση μέσα από πόρτες, υαλοπίνακες και λεπτούς τοίχους είναι εφικτή.

Όλες οι ρυθμίσεις λειτουργιών μπορούν να γίνουν προαιρετικά μέσω τηλεκοντρόλ RC5, RC8 ή Smart Remote. (→ "8. Εξαρτήματα")

Περιεχόμενο συσκευασίας IR 180 **(εικ. 3.1)**

Περιεχόμενο συσκευασίας HF 180 **(εικ.3.2)**

Διαστάσεις προϊόντος IR 180 / HF 180 **(εικ. 3.3)**

Επισκόπηση συσκευής **(εικ. 3.4)**

- A** Πλήκτρο
- B** Κάλυμμα
- C** Φακός IR 180 / κάλυμμα HF 180
- D** Εγκοπτή αποσυρματόληψης
- E** Δομοστοχείο αισθητήρα
- F** Κατάσταση LED
- G** Πλαίσιο
- H** Ελασμάτινο πλαίσιο
- I** Δομοστοχείο φορτίου

4. Ηλεκτρική σύνδεση

- Διακόπτετε τροφοδοσία ρεύματος **(εικ. 4.1)**

Για τη συρμάτωση του Αισθητήριου διακόπτη ισχύει: σύμφωνα με VDE 0100520 εδάφιο 6 επιτρέπεται να χρησιμοποιηθεί για τη συρμάτωση μεταξύ αισθητήρα και στραγγαλιστικού πηνιού ένας πολλαπλός αγωγός, ο οποίος εμπεριέχει τόσο τα καλώδια τροφοδοσίας όσο και τους αγωγούς ελέγχου (π.χ. NYM 5 × 1,5 mm²). Ο χώρος ακροδέκτη σύνδεσης καλωδίου τροφοδοσίας έχει σχεδιαστεί το ανώτερο για 2 × 2,5 mm².

Ο αγωγός τροφοδοσίας αποτελείται από καλώδιο 4 συρμάτων το λιγότερο:

L = Φάση (σινήθως μαύρο, καφέ ή γκρι)

N = Ουδέτερος αγωγός (σινήθως μπλε)

PE = Αγωγός γείωσης (σινήθως πράσινο/κίτρινο)

S = Σύνδεση εξωτερικού επαφά

DALI 1, DALI 2, DALI GND = Σύνδεση στο DALI BUS

P = Για σύνδεση περισσότερων ανιχνευτών παρουσίας

Υπόδειξη **(I)** αγωγού **P**:

Το μέγ. μήκος καλωδίου μεταξύ δύο αισθητήρων επιτρέπεται να ανέρχεται σε 50 m. Για κάθε περαιτέρω αισθητήρα μέγ. 25 m. Κατά την ενσωμάτωση 10 αισθητήρων συνολικά μέγ. 300 m.

Υπόδειξη **(II)** αγωγού **S**:

Μήκος καλωδίου μέγ. 50 m.

Προσοχή:

Το μπερδεμα των συνδέσεων θα προκαλέσει αργότερα στη συσκευή ή στον πίνακα ασφαλείων βραχυκύκλωμα. Στην περίπτωση αυτή πρέπει να αναγνωριστούν τα μεμονωμένα καλώδια και να εγκατασταθούν εκ νέου. Στο καλώδιο τροφοδοσίας μπορεί να συναρμολογηθεί και κατάλληλος διακόπτης κυκλώματος για ενεργοποίηση (ΕΝΤΟΣ) και απενεργοποίηση (ΕΚΤΟΣ).

Υπόδειξη για IR 180:

Το σημείο εγκατάστασης θα πρέπει να απέχει τουλάχιστον 1 m από άλλο λαμπτήρα, διότι η θερμική ακτινοβολία ενδέχεται να προκαλεί ενεργοποίηση του συστήματος.

Σύνδεση αγωγού τροφοδοσίας IR 180 DALI (εικ. 4.2/4.3)

Υπόδειξη για παράλληλη σύνδεση μέσω αγωγού **P**:

Είναι εφικτή μία παράλληλη σύνδεση του IR 180 και του HF 180. Θα πρέπει όμως σε κάθε ενδοτική πρίζα να υπάρχει και ένας ουδέτερος αγωγός. Κατά τη χρήση περισσότερων Αισθητήριων διακοπών πρέπει να συνδεθούν στην ίδια φάση. Είναι εφικτή η παράλληλη σύνδεση έως και 10 Αισθητήριων διακοπών το πολύ.

Master/Slave (εικ. 4.4)

Η λειτουργία Master-/Slave επιτρέπει την ανίχνευση μεγάλων χώρων (φορτίο συνδεδεμένο = Master, χωρίς φορτίο = Slave). Η αποτίμηση της φωτεινότητας στο χώρο γίνεται αποκλειστικά στο Master. Τα Slaves δηλώνουν την ανίχνευση κίνησης στο Master. Ως Slave πρέπει να χρησιμοποιηθεί ανιχνευτής COM1/COM2, επειδή ο ανιχνευτής DALI διαθέτει μόνο είσοδο P και όχι έξοδο P.

Δίκτυωση με αισθητήρες Control PRO (εικ. 4.5)

Εάν πρέπει να δικτυωθεί ο IR 180 / HF 180 DALI με αισθητήρα Control PRO μέσω του αγωγού P, πρέπει ο ανιχνευτής Control PRO να είναι αισθητήρας COM1 ή COM2. Εάν ο αισθητήρας Control PRO είναι αισθητήρας DALI, τότε οι IR 180 / HF 180 επιτρέπεται να συνδεθούν μόνο ως έκδοση COM1 ή COM 2 με τον αισθητήρα Control PRO DALI. Στον IR/HF 180 πρέπει και στις δύο περιπτώσεις οι επαφές να απενεργοποιηθούν μέσω διακόπτη DIP 3 ("not used").

5. Εγκατάσταση

- Ελέγχετε όλα τα εξαρτήματα σχετικά με βλάβες.
- Σε περίπτωση βλαβών δεν επιτρέπεται η λειτουργία της συσκευής.
- Επιλέγεται κατάλληλο σημείο εγκατάστασης λαμβάνοντας υπόψη την εμβέλεια και την ανίχνευση κινήσεων (εικ. 5.1)

Βήματα εγκατάστασης

- Αποσυνδέετε δομοστοιχείο αισθητήρα και φορτίου (εικ. 5.2)
- Διακόπτετε τροφοδοσία ρεύματος (εικ. 4.1)
- Πραγματοποιείτε σύνδεση δικτύου (εικ. 4.2/4.3)
- Τοποθετείτε δομοστοιχείο φορτίου (H) σε ενδοτικό κουτί (εικ. 5.3)
- Βιδώνετε με βίδες στερέωσης κουπίου στο δακτύλιο υποστήριξης (εικ. 5.3)
- Πραγματοποιείτε τις ρυθμίσεις σε ρυθμιστή και διακόπτη DIP στο δομοστοιχείο αισθητήρα (E) (εικ. 5.4) (→ "6. Λειτουργία")
- Συνδυάζετε το δομοστοιχείο αισθητήρα (E) και το πλαίσιο (G) και πιέζοντας τα συνδέετε με το δομοστοιχείο φορτίου (H). (εικ. 5.5)
- Ενεργοποιείτε τροφοδοσία ρεύματος (εικ. 5.6)

6. Λειτουργία

Ρυθμίσεις εργοστασίου ρυθμιστή

Ρύθμιση εμβέλειας (J): IR 20 m / HF 8 m

Ρύθμιση χρόνου (K): 30 δευτ.

Ρύθμιση ευαισθησίας (L): λειτουργία φωτός ημέρας

Ρύθμιση εμβέλειας IR (εικ. 5.4 / J)

Βαθμιαία ρύθμιση

- Ρυθμιστής μέγιστο = μέγ. εμβέλεια (περ. 20 μ.)
- Ρυθμιστής ελάχιστο = ελάχ. εμβέλεια (περ. 5 μ.)

Ρύθμιση εμβέλειας HF (εικ. 5.4 / J)

Βαθμιαία ρύθμιση

- Ρυθμιστής μέγιστο = μέγ. εμβέλεια (περ. 8 μ.)
- Ρυθμιστής ελάχιστο = ελάχ. εμβέλεια (περ. 1 μ.)

Ρύθμιση χρόνου (εικ. 5.4 / K)

Βαθμιαία ρύθμιση.

Η επιθυμητή χρονοκαυστήρηση μπορεί να ρυθμιστεί μεταξύ 30 δευτ. και 30 λεπτ. στο ρυθμιστή. Σε περίπτωση υπέρβασης του ορίου φωτεινότητας (λογική παρουσία), απενεργοποιείται ο αισθητήρας μετά το πέρας της χρονοκαυστήρησης.

Λειτουργία IQ (IQ)

Όταν ο ρυθμιστής έχει ρυθμιστεί σε (IQ), η χρονοκαυστήρηση προσαρμόζεται δυναμικά, αυτοδιδάκτα στη συμπεριφορά του χρήστη. Μέσω αλγορίθμου εκμάθησης γίνεται ο υπολογισμός του κύκλου χρόνου. Ο βραχύτερος χρόνος ανέρχεται

σε 5 λεπτ., ο μεγαλύτερος χρόνος σε 20 λεπτ.

Ρύθμιση ευαισθησίας (εικ. 5.4 / L)

Το επιθυμητό όριο ευαισθησίας μπορεί να ρυθμιστεί βαθμιαία σε 2-1000 Lux

- Ρυθμιστής σε θέση  = Λειτουργία λυκόφωτος (περ. 2 Lux)
- Ρυθμιστής σε θέση  = Λειτουργία φωτός ημέρας (περ. 1000 Lux)

→ Πίνακας "Παραδείγματα εφαρμογής"

Ρυθμίσεις εργοστασίου διακόπτη DIP

DIP 1 – DIP 5 = OFF

DIP 1 – (NORM./TEST) Κανονική/Λειτουργία δοκιμής (εικ. 5.4)

Η λειτουργία δοκιμής προηγείται κάθε άλλης ρύθμισης στον Αισθητήριο διακόπτη και εξυπηρετεί στον έλεγχο λειτουργικότητας και ορίων ανίχνευσης. Ο Αισθητήριος διακόπτης ενεργοποιεί ανεξάρτητα φωτεινότητας και σε περίπτωση κίνησης στο χώρο το φωτισμό για χρονοκαθυστερήση περ. 5 δευτ. (μπλε LED αναβοσβήνει κατά την ανίχνευση). Σε κανονική λειτουργία ισχύουν όλες οι εξατομικευμένα ρυθμισμένες τιμές (ρυθμιστής). Ακόμα και χωρίς συνδεδεμένο φορτίο είναι εφικτή η ρύθμιση του Αισθητήριου διακόπτη με τη βοήθεια της μπλε φωτιοδιόδου LED. Δεν λαμβάνει χώρα αυτόματα εγκατάλειψη της λειτουργίας δοκιμής διακόπτη DIP.

DIP 2 – (AUTO./MAN) Υπεραυτόματο/Ημιαυτόματο (εικ. 5.4)

Ημιαυτόματο (MAN):

Ο φωτισμός απενεργοποιείται μόνο αυτόματα. Η ενεργοποίηση πραγματοποιείται χειροκίνητα μέσω του επαφά. Το φως παραμένει αναμμένο για τη ρυθμιζόμενη χρονοκαθυστερήση.

Υπεραυτόματο (AUTO):

Ο φωτισμός ενεργοποιείται αυτόματα ανάλογα με τη φωτεινότητα με την κίνηση και απενεργοποιείται όταν η φωτεινότητα αυξάνεται ή κινείται η χρονοκαθυστερήση. Ο φωτισμός μπορεί να ενεργοποιηθεί ανά πάσα στιγμή χειροκίνητα. Κατά τη μεταγωγή αυτή διακόπτεται προσωρινά ο αυτοματισμός μεταγωγής.

DIP 3 – (used / not used) (εικ. 5.4)

Σε θέση "used" ο ενσωματωμένος επαφάς (A) και ο επαφάς που ενδοχομένως έχει συνδεθεί στην είσοδο S ενεργοποιείται. Σε θέση "not used" ο ενσωματωμένος επαφάς (A) και ο επαφάς που ενδοχομένως έχει συνδεθεί στην είσοδο S απενεργοποιείται και δεν έχει συνεπώς καμία λειτουργία. Κατά τα λοιπά, ο διακόπτης επηρεάζει τη δικτύωση με τον αγωγό P. (→ "4. Ηλεκτρική σύνδεση")

DIP 4 – (ON / ON/OFF) (εικ. 5.4)

Στη θέση ON-OFF ο φωτισμός ενεργοποιείται και απενεργοποιείται ανά πάσα στιγμή χειροκίνητα. Στη θέση ON δεν είναι πλέον εφικτή η χειροκίνητη απενεργοποίηση. Με κάθε πάτημα πλήκτρου γίνεται εκ νέου εκκίνηση χρονοκαθυστερήσης.

DIP 5 (CONST .ON/CONST. OFF) Ρύθμιση σταθερού φωτός (εικ. 5.4)

Η λειτουργία φροντίζει για σταθερό επίπεδο φωτεινότητας. Ο ανιχνευτής μετράει το διαθέσιμο φως ημέρας και ενεργοποιεί επιπλέον αναλογικά τεχνητό φως, για να επιτευχθεί το επιθυμητό επίπεδο φωτεινότητας. Μόλις μεταβληθεί η αναλογία φωτός ημέρας, προσαρμόζεται ανάλογα και η αναλογία τεχνητού φωτός. Η ενεργοποίηση γίνεται παράλληλα με την αναλογία φωτός ημέρας σε εξάρτηση παρουσίας.

Πλήκτρο για λειτουργία φωτός

Η λειτουργία του ενσωματωμένου πλήκτρου (A) εξαρτάται από τη διαμόρφωση του αισθητήρα και την επίκαιρη κατάσταση λειτουργίας.

→ Πίνακας "Λειτουργία φωτός"

Ρύθμιση ευαισθησίας

Παραδείγματα εφαρμογών	Τιμές φωτεινότητας
Λειτουργία ευαισθησίας	ελάχ.
Διάδρομοι, αιθουσες υποδοχής	1
Κλιμακοστάσια, ηλεκτρικές σκάλες, κυλιόμενοι διάδρομοι	2
Πλαστανιές, τουαλέτες, χώροι ηλεκτρικών πινάκων, καντίνες	3
Χώροι πωλήσεων, νηπιαγωγεία, προθάλαμοι σχολείων, κλειστά γυμναστήρια	4
Χώροι εργασίας: χώροι γραφείων, διασκέψεων και συννομιλιών, εργασίες συναρμολόγησης ακριβείας, κουζίνες	5
Χώροι εργασίας με έντονη ορατότητα: εργαστήριο, τεχνικό σχέδιο, εργασίες ακριβείας	>=6
Λειτουργία φωτός ημέρας	μέγ.

Υπόδειξη: Ανάλογα με το σημείο εγκατάστασης ενδέχεται να είναι αναγκαία η διόρθωση της ρύθμισης. Η μέτρηση φωτεινότητας γίνεται στον αισθητήρα.

Λειτουργία φωτός			
Λειτουργία διακόπτης DIP 2	Διαμόρφωση πλήκτρων διακόπτης DIP 4	Κατάσταση	Λειτουργία πλήκτρου
Υπεραυτόματο	ON/ON-OFF	Ο φωτισμός είναι απενεργοποιημένος	Ο φωτισμός παραμένει ενεργοποιημένος για τη ρυθμισμένη χρονοκαθυστέρηση.
Υπεραυτόματο	ON-OFF	Ο φωτισμός είναι ενεργοποιημένος	Ο φωτισμός παραμένει απενεργοποιημένος για τη ρυθμισμένη χρονοκαθυστέρηση και ενεργοποιείται εκ νέου κατά τον εντοπισμό κίνησης (κατάσταση αντίστροφης λειτουργίας/παρουσίασης).
Υπεραυτόματο	ON	Ο φωτισμός είναι ενεργοποιημένος	Η ρυθμισμένη χρονοκαθυστέρηση ενεργοποιείται εκ νέου.
Ημιαυτόματο	ON/ON-OFF	Ο φωτισμός είναι απενεργοποιημένος	Ο φωτισμός παραμένει ενεργοποιημένος για τη ρυθμισμένη χρονοκαθυστέρηση.
Ημιαυτόματο	ON-OFF	Ο φωτισμός είναι ενεργοποιημένος	Ο φωτισμός παραμένει απενεργοποιημένος έως την επόμενη ενεργοποίηση.
Ημιαυτόματο	ON	Ο φωτισμός είναι ενεργοποιημένος	Η ρυθμισμένη χρονοκαθυστέρηση ενεργοποιείται εκ νέου.

7. Απόσυρση

Ηλεκτρικές συσκευές, εξαρτήματα και συσκευασίες θα πρέπει να αποσύρονται με τρόπο φιλικό προς το περιβάλλον και να ανακυκλώνονται.



Δεν επιτρέπεται να πετάτε ηλεκτρικές συσκευές στα οικιακά απορρίμματα!

Μόνο για χώρες ΕΕ:

Σύμφωνα με την ισχύουσα Ευρωπαϊκή Οδηγία σχετικά με άχρηστες ηλεκτρικές και ηλεκτρονικές συσκευές και την εφαρμογή της σε εθνικό δίκαιο, πρέπει οι άχρηστες πλέον ηλεκτρικές συσκευές να αποσύρονται ξεχωριστά και να οδηγούνται σε ανακύκλωση φιλική προς το περιβάλλον.

8. Αξεσουάρ (προαιρετικά)

Τηλεκοντρόλ χρήστη RC5 (EAN 4007841 592806)

Πρόσθετη λειτουργία RC5

- Φως ΕΝΤΟΣ/ΕΚΤΟΣ 4 ώρες
- Επαναφορά (Reset) χρήστη
- 100 h burn in
- Λειτουργία παρουσίασης
- Μείωση/αύξηση επιπέδου ρεοστατικής ρύθμισης
- Αποθήκευση/φόρτωση σκηνής φωτός

Σέρβις τηλεκοντρόλ RC8 (EAN 4007841 559410)

Πρόσθετες λειτουργίες RC8

- Ρύθμιση εμβέλειας
- Ρύθμιση χρόνου
- Δοκιμαστική / κανονική λειτουργία
- Ρύθμιση ευαισθησίας
- Λειτουργία νύχτας
- Λειτουργία φωτός ημέρας
- Teach-IN
- Αυτόματη / χειροκίνητη λειτουργία
- Επαναφορά (Reset)
- Λειτουργία IQ
- Ρύθμιση σταθερού φωτός

Smart Remote (EAN 4007841 009151)

- Ρυθμιστικός έλεγχος μέσω Smartphone ή Tablet
- Αντικαθιστά όλα τα τηλεκοντρόλ
- Κατεβάστε την κατάλληλη εφαρμογή και συνδέστε μέσω Bluetooth

9. CE Δήλωση συμμόρφωσης

Η εταιρεία STEINEL Vertrieb GmbH δηλώνει ότι ο τύπος εγκατάστασης ραδιοεπικοινωνίας HF 180 DALI ανταποκρίνεται στην Οδηγία 2014/53/EK. Το πλήρες κείμενο της Δήλωσης Συμμόρφωσης ΕΕ είναι διαθέσιμο μέσω της ακόλουθης διαδικτυακής πύλης: www.steinel.de

10. Εγγύηση

Ως αγοραστής μπορείτε να κάνετε χρήση των νόμιμων εγγυητικών δικαιωμάτων έναντι του πωλητή. Εφόσον τα δικαιώματα αυτά ισχύουν στη χώρα σας, δεν συντέμνονται ούτε περιορίζονται από τη δική μας δήλωση εγγύησης. Σας παρέχουμε 5 έτη εγγύηση για την άψογη κατασκευή και την κανονική λειτουργία του προϊόντος STEINEL Professional-Sensorik. Παρέχουμε την εγγύηση ότι αυτό το προϊόν δεν παρουσιάζει ελαττώματα υλικού, κατασκευής ή σχεδίασης. Παρέχουμε

εγγύηση λειτουργικής ικανότητας όλων των ηλεκτρονικών δομοστοιχείων και καλωδίων, όπως επίσης έλλειψης σφαλμάτων όλων των χρησιμοποιηθέντων υλικών και των επιφανειών αυτών.

Προβολή αξιώσεων

Εάν θέλετε να διατυπώσετε παράπονα σχετικά με το προϊόν που αγοράσατε, παρακαλούμε όπως το αποστείλετε σε πλήρη κατάσταση και ατελώς μαζί με την αυθεντική απόδειξη αγοράς, η οποία πρέπει να αναφέρει την ημερομηνία αγοράς και την ονομασία του προϊόντος, στον αντιπρόσωπό σας ή στην εταιρεία μας **ΑΝΤΙΠΡΟΣΩΠΟΙ-ΕΙΣΑΓΩΓΕΙΣ ΓΙΑ ΤΗΝ ΕΛΛΑΔΑ Π.Λυγκωνής & Υιοι σε / Αριστοφανους 8 Αθήνα 10554**. Σας συνιστούμε λοιπόν όπως διαφυλάξετε προσεκτικά την απόδειξη αγοράς έως την παρέλευση της διάρκειας εγγύησης. Για τα έξοδα και τους κινδύνους μεταφοράς στα πλαίσια επιστροφής του προϊόντος η STEINEL δεν αναλαμβάνει καμία ευθύνη.

Για πληροφορίες σχετικά με την προβολή αξίωσης σε περίπτωση εγγύησης απευθυνθείτε στη διαδικτυακή πύλη www.steinel-professional.de/garantie

Εάν νομίζετε ότι πρόκειται για περίπτωση εγγύησης ή εάν έχετε οποιαδήποτε απορία σχετικά με το προϊόν σας, μπορείτε να μας τηλεφωνήσετε ανά πάσα στιγμή στη γραμμή **ΤΗΛΕΦΩΝΑ ΥΠΟΣΤΗΡΙΞΗΣ & ΣΕΡΒΙΣ ΓΙΑ ΤΗΝ ΕΛΛΑΔΑ / 2103212021 / 2103218558 / Φαξ: 2103218630**.

5 ΕΤΗ
ΚΑΤΑΣΚΕΥΑΣΤΗ
ΕΓΓΥΗΣΗ

11. Τεχνικά δεδομένα

Διαστάσεις Π x Υ x Β	80 x 80 x 50 mm
Τάση δικτύου	220-240 ~V / 50/60 HZ
Σύστημα αισθητήρα	Παθητικό υπέρυθρο (IR) / υψηλή συχνότητα (HF)
Εμβέλεια	IR μέγ. 20 m (εφαπτομενικά) / μέγ. 4 m (ακτινικά) / HF μέγ. 8 m
Γωνία κάλυψης	180° *
Ρύθμιση τιμής φωτός	10-1000 Lux, ∞ / φως ημέρας
Ρύθμιση χρόνου	30 δευτ. - 30 λεπτά, Ρύθμιση χρόνου λειτουργία IQ (αυτόματη προσαρμογή στο προφίλ χρήσης)
Ύψος εγκατάστασης	1,1 m
Ελεγχόμενοι σταθεροποιητές DALI	12 στραγαλιστικά πηνία DALI ανά έξοδο
DALI έξοδος 1 / έξοδος 2	2-πολικό DALI-αγωγός ελέγχου/Broadcast
Ρύθμιση ευαισθησίας	2-1000 Lux
IP/είδος προστασίας	IP20
Όρια θερμοκρασίας	0 °C έως + 40 °C

* Η εμβέλεια στο HF 180 σε ακραίες γωνίες εξαρτάται κατά πολύ από της συνθήκες που επικρατούν τοπικά.

12. Διαταραχές λειτουργίας

Βλάβη	Αιτία	Βοήθεια
Φως δεν ανάβει	<ul style="list-style-type: none"> ■ Ανύπαρκτη τάση σύνδεσης ■ Τιμή Lux πολύ χαμηλά ρυθμισμένη ■ Ανύπαρκτη ανίχνευση κίνησης 	<ul style="list-style-type: none"> ■ Ελέγχετε τάση σύνδεσης ■ Αυξάνετε αργά τιμή Lux έως ενεργοποίηση φωτός ■ Δημιουργείτε ελεύθερη ορατότητα προς τον αισθητήρα ■ Ελέγχετε όρια ανίχνευσης
Φως δεν σβήνει	<ul style="list-style-type: none"> ■ Τιμή Lux πολύ υψηλή ■ Διάρκεια χρονοστέρησης εκτινέει ■ Ενοχλητικές πηγές θερμότητας π.χ.: αερόθερμο, ανοιχτές πόρτες και παράθυρα, κατοικίδια ζώα, λαμπτήρας/προβολέας αλογόνου, κινούμενα αντικείμενα 	<ul style="list-style-type: none"> ■ Ρυθμίζετε τιμή Lux χαμηλότερα ■ Αναμένετε διάρκεια χρονοστέρησης εν ανάγκη ρυθμίζετε μικρότερη διάρκεια χρονοστέρησης ■ Καλύπτετε με αυτοκόλλητα σταθερές πηγές παρασίτων
Αισθητήρας απενεργοποιείται παρά την παρουσία	<ul style="list-style-type: none"> ■ Διάρκεια χρονοστέρησης πολύ μικρή ■ Τιμή Lux πολύ χαμηλή 	<ul style="list-style-type: none"> ■ Αυξάνετε διάρκεια χρονοστέρησης ■ Αλλάζετε τιμή Lux
Αισθητήρας απενεργοποιείται αργά	<ul style="list-style-type: none"> ■ Διάρκεια χρονοστέρησης μεγάλη 	<ul style="list-style-type: none"> ■ Μειώνετε διάρκεια χρονοστέρησης
Αισθητήρας ενεργοποιείται αργά σε μετωπική κατεύθυνση κίνησης	<ul style="list-style-type: none"> ■ Εμβέλεια σε μετωπική κίνηση είναι μειωμένη 	<ul style="list-style-type: none"> ■ Κάνετε εγκατάσταση περαιτέρω αισθητήρων ■ Μειώνετε απόσταση μεταξύ δύο αισθητήρων
Αισθητήρας δεν ενεργοποιείται παρά το σκότος σε περίπτωση παρουσίας	<ul style="list-style-type: none"> ■ Επιλογή τιμής Lux πολύ χαμηλή 	<ul style="list-style-type: none"> ■ Απενεργοποιήθηκε αισθητήρας με επαφές; ■ Ημιαυτόματο ; ■ Αυξάνετε τιμή Lux
Επαφές δεν έχει καμία λειτουργία	<ul style="list-style-type: none"> ■ Απενεργοποιημένος επαφές; 	<ul style="list-style-type: none"> ■ Έλεγχος ρύθμισης διακόπτη DIP 3

1. Bu doküman hakkında

Lütfen itinayla okuyun ve saklayın!

- Telif hakları korunmaktadır. Kısmen de olsa basılması, ancak onayımız alınarak mümkündür.
- Teknik gelişmelere hizmet eden değişiklikler yapma hakkı saklıdır.

Sembol açıklaması



Tehlikelere karşı uyarı!



Dokümandaki metin kısımlarına gönderme.

2. Genel güvenlik uyarıları



Cihaz üzerindeki tüm çalışmalardan önce, elektrik beslemesini kesin!

- Montaj sırasında, bağlanacak olan elektrik tesisatında enerji kesik olmalıdır. Bu nedenle ilk olarak elektriği kapatın ve bir kontrol kalemiyle enerjinin kesildiğini kontrol edin.
- Sensörün kurulumunda, elektrik şebekesinde yapılan bir çalışma söz konusudur. Bu yüzden, geleneksel kurulum yönergeleri ile bağlantı koşullarına uygun bir uygulama yapılmalıdır
- Sadece orijinal yedek parçalar kullanın.
- Onarımlar sadece, uzman atölyeler tarafından gerçekleştirilebilir.
- **Not (1):** Harici düğmenin (**S**) kablosu, kullanıcı cihazların nötr kablosu olarak kullanılmak için tasarlanmamıştır. (**Şek. 4.4/4.5**)

3. IR/HF 180 DALI

Amacına uygun kullanım

- Sensör anahtar sadece, iç mekanda duvara montaj için uygundur.
- Akıllı sensör teknolojisi DALI lambalarını, odaya girildiğinde otomatik olarak kontrol eder.

IR 180 DALI

IR 180 DALI cihazı, hareket eden vücutların (insanlar, hayvanlar, vb.) yayılan görünmez ısı farkını algılayan bir piro sensör ile donatılmıştır. Kaydedilen bu ısı farkını, elektronik forma dönüştürülür ve buna bağlı bulunan bir kullanıcı cihaz (örn. bir lamba) çalıştırılır. Örneğin duvarlar veya camlar gibi engeller nedeniyle ısı radyasyonu algılanmaz ve bu durumda hiçbir çalıştırma işlemi yapılmaz.

HF 180 DALI

HF 180 DALI, aktif bir hareket dedektörüdür. Sıcaklıktan bağımsız, en küçük harekete bile tepki verir. Entegre edilen YF sensörü, yüksek frekansta elektro-manetik dalgalar (5,8 GHz) gönderir ve bunların yansımaları algılar. Algılama alanındaki en küçük hareketlerde dahi, yansıma değişimi sensör tarafından fark edilir. Bunu takiben bir mikro işlemci, "Işığın aç" çalıştırma komutunu gönderir. Kapılar, pencere camları veya ince duvarlardan geçerek algılama mümkündür. Tüm fonksiyon ayarları opsiyonel olarak RC5, RC8 uzaktan kumandalar ve ayrıca Smart Remote üzerinden yapılabilir. (→ "8. Aksesuar")

IR 180 teslimat kapsamı (**Şek. 3.1**)

HF 180 teslimat kapsamı (**Şek. 3.2**)

IR 180 / HF 180 ürün boyutları (**Şek. 3.3**)

Cihazın genel görünümü (**Şek. 3.4**)

- A** Basmalı anahtar
- B** Kapak
- C** IR 180 merceği / HF 180 kapak
- D** Demontaj boşluğu
- E** Sensör modülü
- F** Durum LED'i
- G** Çerçeve
- H** Sac çerçeve
- I** Yük modülü

4. Elektrik bağlantısı

- Elektrik beslemesini kapatın (**Şek. 4.1**)

Sensörlü anahtarın kablo bağlantısında geçerli: VDE 0100520 Paragraf 6 uyarınca, sensör ile elektrikli besleme cihazı arasındaki kablo bağlantısı için, içinde hem elektrik bağlantı kablolarının hem kumanda kablolarının yer aldığı bir çoklu kablo tesisatı kullanılabilir (örn. NYM 5 x 1,5 mm²). Elektrik bağlantı terminalinin sıkıştırma alanı, maksimum 2 x 2,5 mm² için uygundur.

Elektrik kablosu, min 4 iletkenli bir kablodur:

L = Faz (genellikle siyah, kahverengi veya gri)

N = Nötr hattı (genellikle mavi)

PE = Topraklama hattı (genellikle yeşil/sarı)

S = Harici bir düğme için bağlantı

DALI 1, DALI 2, DALI GND = DALI BUS bağlantısı

P = Birden fazla hissetme dedektörünün bağlantısı için

Not ① P hattı:

İki sensör arasındaki kablo uzunluğu maks. 50 m olabilir. Her bir ilave sensör için maks. 25 m. 10 sensör takıldığında toplam maks. 300 m.

Not ② S hattı:

Kablo uzunluğu maks. 50 m.

Önemli:

Bağlantıların kanştırılması, daha sonra cihazda veya sigorta kutunuzda kısa devreye neden olur. Bu durumda, kabloların hepsini tanımlamak ve yeniden monte etmek zorundasınız. Elektrik besleme kablosuna, AÇMA ve KAPAMA için uygun bir elektrik anahtarı monte edilebilir.

IR 180 için not:

Montaj yeri diğer lambalardan asgari 1 m uzakta olmalıdır, aksi halde ısı radyasyonu sistemin çalışmasına yol açabilir.

IR 180 DALI elektrik kablosunun bağlantısı (Şek. 4.2/4.3)

P hattı üzerinden paralel çalıştırma için not:

IR 180 ile HF 180 paralel çalıştırılabilir. Ancak her siva altı buatta bir nötr hattı bulunmalıdır. Birden fazla sensörlü anahtar kullanıldığında, bunlar aynı faza bağlanmalıdır! Maksimum 10 adede kadar sensörlü anahtar paralel bağlanabilir.

Master/Slave (Şek. 4.4)

Master-/Slave işletimi, büyük bölümlerin algılanmasına olanak tanır (yük bağılı = Master, yük yok = Slave). Oda içindeki parlaklığın değerlendirilmesi, sadece Masterde yapılır. Slaveler, hareket algılamasını Mastere aktarırlar. DALI dedektörünün P çıkışı yerine bir P girişi üzerinden çalışması nedeniyle, Slave olarak bir COM1/COM2 dedektörü kullanılmalıdır.

Control PRO sensörleri ile ağ kurulumu (Şek. 4.5)

IR 180 / HF 180 DALI cihazının bir Control PRO sensörü ile P hattı üzerinden ağ bağlantısı yapması halinde, Control PRO dedektörü bir COM1 veya COM2 sensörü olmalıdır. Control PRO sensörü bir DALI sensörü olduğunda, IR 180 / HF 180 sadece COM1 veya COM 2 versiyonu olarak Control PRO DALI sensörü ile bağlanabilir. IR/HF 180 cihazında her iki durumda, düğmeler DIP anahtar 3 üzerinden devreden çıkarılabilir ("not used").

5. Montaj

- Bütün yapı parçalarında hasar kontrolü yapın
- Hasarlar olduğunda, ürünü işletime almayın.
- Erişim menzili ve hareketlerin algılanmasını göz önüne alarak, uygun montaj yerini seçin (Şek. 5.1)

Montaj adımları

- Sensörü ve yük modüllerini ayırın (Şek. 5.2)
- Elektrik beslemesini kapatın (Şek. 4.1)
- Elektrik bağlantısını yapın (Şek. 4.2/4.3)
- Yük modülünü (H) siva altı buatin içine yerleştirin (Şek. 5.3)
- Buat sabitleme vidalarının yardımcı taşıyıcı bilezikten vidalayın (Şek. 5.3)
- Sensör modülünde (E) ayar düğmesi ve DIP anahtar ayarlarını yapın (Şek. 5.4) (→ "6. Fonksiyon")
- Sensör modülü (E) ile çerçeveyi (G) birlikte oturtun ve bastırarak yük modülü (H) ile birbirine takın. (Şek. 5.5)
- Elektrik beslemesini açın (Şek. 5.6)

6. Fonksiyon

Fabrika ayarları Ayar düğmesi

Erişim menzili ayarı (J): IR 20 m / HF 8 m

Zaman ayarı (K): 30 sn

Alaca karanlık ayarı (L): Gün ışığı işletimi

Erişim menzili ayarı IR (Şek. 5.4 / J)

Kademelerle ayarlanabilir

- Ayar düğmesi maksimumda = maks menzil (yak. 20 m)
- Ayar düğmesi minimumda = min. menzil (yak. 5 m)

Erişim menzili ayarı HF (Şek. 5.4 / J)

Kademelerle ayarlanabilir

- Ayar düğmesi maksimumda = maks menzil (yak. 8 m)
- Ayar düğmesi minimumda = min. menzil (yak. 1 m)

Zaman ayarı (Şek. 5.4 / K)

Kademelerle ayarlanabilir.

İstenen ardl çalışma süresi, 30 sn ile 30 dak arasında ayar düğmesi üzerinde ayarlanabilir. Parlaklık eşliğinin üzerine çıkılması halinde (hissetme mantığı) sensör, ardl çalışma süresi sonunda kapatır.

IQ modu (IQ)

Ayar düğmesini (IQ) konumuna getirdiğinizde, ardlı çalışma süresi, kullanıcı davranışından kendi öğrenerek dinamik uyarlanır. Bir öğrenme algoritmasını yardımcıyla zaman aralığı belirlenir. En kısa süre 5 dakika, en uzun süre 20 dakikadır.

Alaca karanlık ayan (Şek. 5.4 / L)

Istlenen tepkime eşiği, yak. 2-1000 Lux arasında kademelerle ayarlanabilir.

- Ayar düğmesi (L) konumunda = Alaca karanlık işletimi (yak. 2 Lux)
- Ayar düğmesi (L) konumunda = Gün ışığı işletimi (yak. 1000 Lux)

→ Tablo "Uygulama örnekleri"

Fabrika ayarları DIP anahtar

DIP 1 – DIP 5 = OFF

DIP 1 – (NORM/TEST) Normal/Test işletimi (Şek. 5.4)

Test işletimi, sensörlü anahtardaki diğer bütün ayarlara göre önceliğe sahiptir ve işlevselliğin ve ayrıca algılama alanının kontrol edilmesi içindir. Sensörlü anahtar, parlaklığa bağımlı olmaksızın hareket halinde, oda aydınlatmasını yak. 5 sn ardlı çalışma süresi boyunca çalıştırır (algılamada mavi LED yanıp söner). Normal işletimde, kişisel ayarlı bütün değerler geçerlidir (ayar düğmesi). Yük bağlanmış haldeyken de sensörlü anahtar, mavi LED yardımcıyla ayarlanabilir. DIP anahtar test çalışmasından, tekrar otomatik olarak çıkmaz.

DIP 2 – (AUTO/MAN) Tam otomatik/Yarı otomatik (Şek. 5.4)

Tam otomatik (AUTO):

Aydınlatma, parlaklığa göre otomatik olarak harekette açılır ve parlaklık arttığında ve ayrıca ardlı çalışma süresi sona erdiğinde kapanır. Aydınlatma, her zaman için manüel olarak çalıştırılabilir. Bu durumda, çalıştırma otomatigi geçici olarak kesilir.

Yarı otomatik (MAN):

Aydınlatma, sadece otomatik olarak kapanır. Çalıştırma, manüel olarak düğme yardımcıyla yapılır. Işık, ayarlanan ardlı çalışma süresi boyunca açık kalır.

DIP 3 – (used / not used) (Şek. 5.4)

"used" pozisyonundayken, entegre düğme (A) ve ayrıca opsiyonel olarak S girişine bağlı bir düğme etkinleştirilir. "not used" pozisyonundayken, entegre düğme (A) ve ayrıca opsiyonel olarak S girişine bağlı bir düğme devreden çıkartılır ve böylece işlevsiz kalır. Bunun yanı sıra anahtarın, P hattı ile ağ yapısı üzerine etkisi vardır. (→ "4. Elektrik bağlantısı")

DIP 4 – (ON / ON/OFF) (Şek. 5.4)

ON-OFF konumunda, aydınlatma her zaman manüel açılabilir ve kapatılabilir. AÇIK konumundayken manüel kapama mümkün değildir. Butona her basıldığında, ardlı çalışma süresi yeniden başlatılır.

DIP 5 (CONST .ON/CONST. OFF) Sabit ışık kontrolü (Şek. 5.4)

Bu fonksiyon, parlaklık seviyesinin sabit kalmasını sağlar. Dedektör, mevcut gün ışığını ölçer ve istenen parlaklık seviyesine erişilmesi için, bağlanmış olan yapay ışığı kapatır. Gün ışığı kısmının değişmesi halinde, kapatılmış olan yapay ışık buna uyarlanır. Kapatma işlemi, gün ışığı kısmının yanı sıra içeride olma haline bağlıdır.

Işık fonksiyonu için düğme

Entegre düğmenin (A) fonksiyonu, sensörün konfigürasyonuna ve ayrıca güncel işletim durumuna bağlı olarak değişir.

→ Tablo "Işık fonksiyonu"

Alaca karanlık ayan

Uygulama örnekleri	Nominal parlaklık değerleri
Alaca karanlık işletimi	min
Antreler, giriş holleri	1
Merdivenler, yürüyen merdivenler, yürüme bantları	2
Çamaşır odaları, tuvaletler, enerji odaları, kantinler	3
Satış alanı, çocuk yuvaları, okul öncesi odaları, spor salonları	4
Çalışma alanları: Büro, konferans ve görüşme odaları, hassas montaj çalışmaları, mutfaklar	5
Görüş yoğunluğu gereken çalışma alanları: Laboratuvar, teknik resim, hassas çalışmalar	>=6
Gün ışığı işletimi	maks

Not: Montaj yerine bağlı olarak, ayarda bir düzeltme zorunlu olabilir. Parlaklık ölçümü, sensör yardımcıyla yapılır.

Işık fonksiyonu			
Mod DIP anahtarı 2	Düğme konfigürasyonu DIP anahtarı 4	Durum	Düğme fonksiyonu
Tam otomatik	ON/ON-OFF	Aydınlatma kapalı	Aydınlatma, ayarlanan ardil çalışma süresi boyunca açık kalır
Tam otomatik	ON-OFF	Aydınlatma çalışıyor	Aydınlatma, ayarlanan ardil çalışma süresi boyunca kapalı kalır ve hareket algılandığında tetiklenir (tersinir işletim/hissetme modu)
Tam otomatik	ON	Aydınlatma çalışıyor	Ayarlanan ardil çalışma süresi yeniden başlatılır.
Yarı otomatik	ON/ON-OFF	Aydınlatma kapalı	Aydınlatma, ayarlanan ardil çalışma süresi boyunca açık kalır.
Yarı otomatik	ON-OFF	Aydınlatma çalışıyor.	Aydınlatma, bir sonraki etkinleştirmeye kadar kapalı.
Yarı otomatik	ON	Aydınlatma çalışıyor	Ayarlanan ardil çalışma süresi yeniden başlatılır.

7. Tasfiye

Elektrikli cihazlar, aksesuar ve ambalajlar, çevre dostu bir dönüşüme gönderilmelidir.



Elektrikli cihazları evsel atıkların içine atmayın!

Sadece AB ülkeleri için:

Atık Elektrikli ve Elektronik Cihazlar Avrupa yönergesine ve bunun ulusal yasalardaki karşılığına göre, artık kullanılamayacak haldeki elektrikli cihazların ayrı toplanıp çevre dostu geri dönüşüm için gönderilmesi zorunludur.

8. Aksesuarlar (opsiyonel)

Kullanıcı uzaktan kumandası RC5 (EAN 4007841 592806)

İlave fonksiyon RC5

- Işık AÇIK/KAPALI 4 saat
- User-Reset
- 100 saat yan
- Hissetme modu
- Kısma seviyesini azaltma/artırma
- Işık sahnesini kaydetme/yükleme
-

Servis uzaktan kumandası RC8 (EAN 4007841 559410)

İlave fonksiyonlar RC8

- Erişim menzilli ayarı
- Zaman ayarı
- Test / Norm işletim
- Alaca karanlık ayarı
- Gece işletimi
- Gün ışığı işletimi
- Öğret
- Otomatik / manüel işletim
- Reset
- IQ modu
- Sabit ışık kontrolü

Smart Remote (EAN 4007841 009151)

- Smartphone veya Tablet üzerinden kumanda
- Tüm uzaktan kumandaların yerine geçer
- Uygun App'ı yükleyin ve Bluetooth yardımıyla bağlayın

9. CE Uygunluk beyanı

Bu vesileyle STEINEL Vertrieb GmbH, kablosuz sistem türü HF 180'in 2014/53/EU yönetmeliğine uygunluğunu beyan eder. AT Uygunluk Beyan'ının tam metni-ni şu web adresinden temin edebilirsiniz: www.steinel.de

10. Garanti

Alıcı sıfatıyla satıcıya karşı kanun ile öngörülen garanti haklarına sahiptir. Bu haklar ülkenizde geçerli olduğu sürece, garanti beyanımızla kısıtlanmamakta ve sınırlanmamaktadır. STEINEL-Professional STEINEL Profesyonel Sensörlü ürünümüzün kusursuz kullanılabilirliği ve düzenli fonksiyonu konusunda 5 yıllık bir garanti süresi tanıyoruz. Bu ürünün malzeme, üretim ve tasarım hatalarından anılmış olduğunu garanti ediyoruz. Tüm elektronik parçaların ve kabloların

işlevselliğini ve ayrıca kullanılan tüm hammaddelerde ve bunların yüzeylerinde kusursuzluğu garanti ediyoruz.

Garanti haklarından faydalanma

Ürününüzle ilgili şikayetiniz olduğunda, lütfen tam ve gönderi ücreti ödenmiş olarak, üzerinde satış tarihinin ve ürün tanıtımının bulunması gereken orijinal satın alma belgesiyle birlikte satıcınıza veya doğrudan **Saos Teknoloji Elektrik LDT. ŞTİ. Halil Rifat Paşa Mah. Yüzer Havuz Sk. Perpa Ticaret Merkezi A Blok Kat: 5 No: 313 Şişli / İstanbul** adresine gönderiniz. Bu nedenle, satın alma belgenizi garanti süresi sona erene kadar saklamanızı tavsiye ediyoruz. Geri göndermeyle ilgili nakliye maliyetleri ve riskleri hakkında, STEINEL hiçbir sorumluluk almaz.

Bir garanti durumunda yapılması gerekenler hakkındaki bilgileri yandaki web sitemizde bulabilirsiniz: www.saosteknoloji.com.tr

Bir garanti durumu veya ürününüzle ilgili herhangi bir sorunuz olduğunda, bize her zaman memnuniyetle Acil Servis Hattı **+90 212 220 09 20** ulaşabilirsiniz.

5 Y I L
ÜRETİCİ
GARANTİSİ

11. Teknik özellikler

Boyutlar G x Y x D	80 x 80 x 50 mm
Şebeke gerilimi	220-240 ~V / 50/60 HZ
Algılama sistemi	Pasif kızıl ötesi (IR) /Yüksek frekans (HF)
Menzil	IR maks. 20 m (çevresel) / maks. 4 m (radyal) / HF maks. 8 m
Kapsama açısı	180° *
Işık değeri ayarı	10-1000 Lux, ∞ / Gün ışığı
Zaman ayarı	30 sn - 30 dak, Zaman ayarı IQ modu (kullanım profiline otomatik uyarlanma)
Montaj yüksekliği	1,1 m
Kumanda edilebilir DALI elektrikli besleme cihazları	Her bir çıkış başına 12 DALI elektrikli besleme cihazı
DALI çıkış 1 / çıkış 2	2 kutuplu DALI kumanda kablosu/ Broadcast
Alaca karanlık ayarı	2-1000 Lux
IP/Koruma türü	IP20
Sıcaklık aralığı	0 °C ila + 40 °C

* HF 180 erişim menzili, çok büyük açılarda yerel koşullara son derece bağlıdır.

12. İşletim anızaları

Anıza	Nedeni	Giderilmesi
Işık açılmıyor	<ul style="list-style-type: none"> ■ Bağlantı gerilimi yok ■ Lux değeri çok düşük ayarlanmış ■ Hareket algılaması yok 	<ul style="list-style-type: none"> ■ Bağlantı gerilimini gözden geçirin ■ Lux değerini, ışık açılma kadar yavaşça artırın ■ Sensörün görüş alanını boşaltın ■ Algılama alanını gözden geçirin
Işık kapanmıyor	<ul style="list-style-type: none"> ■ Lux değeri çok yüksek ■ Ardıl çalışma süresi geçiyor ■ Rahatsız edici ısı kaynakları, örn.: ısıtıcı fanlar, açık kapı ve pencereler, ev hayvanları, ampul/halojen spot, hareket eden nesnelere 	<ul style="list-style-type: none"> ■ Lux değerini daha düşük ayarlayın ■ Ardıl çalışma süresini bekleyin, gerekt. daha kısa ayarlayın ■ Yerleşik anıza kaynaklarını yapışkan bantla örtün
Sensör, hissetme haline rağmen kapatıyor	<ul style="list-style-type: none"> ■ Ardıl çalışma süresi çok kısa ■ Lux değeri çok düşük 	<ul style="list-style-type: none"> ■ Ardıl çalışma süresini artırın ■ Lux değerini değiştirin
Sensör çok geç kapatıyor	<ul style="list-style-type: none"> ■ Ardıl çalışma süresi çok uzun 	<ul style="list-style-type: none"> ■ Ardıl çalışma süresini kısaltın
Sensör, ön yürüme yönünde çok geç açıyor	<ul style="list-style-type: none"> ■ Ön yürüme yönündeki menzil kısalmış 	<ul style="list-style-type: none"> ■ İlave sensör monte edin ■ İki sensör arasındaki mesafeyi azaltın
Sensör, karanlığa rağmen hissetme halinde açmıyor	<ul style="list-style-type: none"> ■ Lux değeri çok düşük seçilmiş 	<ul style="list-style-type: none"> ■ Sensör düğmeyle mi devre dışında ? ■ Yan otomatik ? ■ Lux değerini artırın
Düğme fonksiyonel değil	<ul style="list-style-type: none"> ■ Düğme devre dışında mı? 	<ul style="list-style-type: none"> ■ Dip anahtar ayarı 3'ü gözden geçirin

1. Tudnivaló a dokumentummal kapcsolatban

Kérjük, olvassa el figyelmesen és őrizze meg!

- Szerzői jogvédelem alatt áll. Sokszorosítani, kivonatolni is, csak az engedélyünkkel szabad.
- A műszaki fejlődést szolgáló változtatások jogát fenntartjuk.

Jelmagyarázat



Figyelmeztetés veszélyekre!




A dokumentum szöveghegyeire utal.

2. Általános biztonsági útmutatások



Mielőtt dolgozni kezdene a készüléken, szakítsa meg a ráadott feszültséget.

Szereléskor a csatlakoztatni kívánt vezetéknek feszültségmentesnek kell lennie. Ezért a szerelés megkezdése előtt kapcsolja le az áramot, és feszültségjelzővel ellenőrizze a feszültségmentességet.

- Az érzékelő felszerelésekor hálózati feszültséggel végzett munkáról van szó. Ezért azt szakszerűen, az illető országban szokásos szerelési előírásoknak és csatlakoztatási feltételeknek megfelelően kell végezni.
- Csak eredeti pótalkatrészeket használjon.
- Javításokat csak szakszerviz végezhet.
- **Tudnivaló** : A külső nyomógomb **(S)** vezetéke nem úgy készült, hogy a fogyasztók nulla vezetéként rácsatlakozhassanak. **(4.4/4.5. ábra)**

3. IR/HF 180 DALI

Rendeltetésszerű használat

- Mozcásérzékelős kapcsoló csak faira történő, beltéri felszereléshez.
- Okos érzékelős technika automatikusan szabályozza a DALI lámpákat, amikor valaki a helyiségbe lép.

IR 180 DALI

Az IR 180 DALI piro-érzékelővel van felszerelve, amely a mozgó testek (ember, állatok, stb.) által kibocsátott, láthatatlan hőszugárzást érzékeli. Az eszköz a felfogott hőszugárzást elektronikus jellel alakítja, és ennek segítségével kapcsolja be a csatlakoztatott fogyasztót (pl. egy világítótestet). Akadályokon, pl. falon

vagy ablaküvegen keresztül a hőszugárzás nem érzékelhető, ezért kapcsolásra sem kerül sor.

HF 180 DALI

A HF 180 DALI aktív mozgásérzékelőként működik. A hőmérséklettelől függetlenül a legkisebb mozgásokra is reagál. A beépített NF-ás érzékelő (5,8 GHz-es) nagyfrekvenciás elektromágneses hullámokat bocsát ki, és felfogja azok visszaverődését. Az érzékelési területen történő legkisebb mozgás esetén az érzékelő érzékeli a visszhang megváltozását. A mikroprocesszor azután kiadja a "Világítást bekapcsolni" parancsot. Az érzékelés ajtókon, üvegtáblákon vagy vékony falakon keresztül is lehetséges.

Valamennyi műveletet tetszés szerint az RC5, RC8, valamint a Smart Remote távirányítóról is be lehet állítani. (→ "8. Tartozékok")

Az IR 180 csomag tartalma **(3.1. ábra)**

A HF 180 csomag tartalma **(3.2. ábra)**

IR 180 / HF 180 termékméretek **(3.3. ábra)**

A készülék áttekintése **(3.4. ábra)**

- A** billenő kapcsoló
- B** borítás
- C** IR 180 lencse / HF 180 borítás
- D** leszerelő rés
- E** érzékelő modul
- F** állapotjelző LED
- G** keret
- H** lemezkeret
- I** terhelés modul

4. Elektromos csatlakozás

- Az áramellátás lekapcsolása **(4.1. ábra)**

A mozgásérzékelő kapcsoló bekötésére a következők érvényesek: a VDE 0100520 6. szak. szerint az érzékelő és az előtét közötti kapcsolatot több-erű kábellel is létre lehet hozni, amely a hálózati feszültség betápvezetékeit és a vezérlővezetékeket egyaránt tartalmazza (mint pl. a NYM 5 x 1,5 mm²). A hálózati csatlakozókapocs kapocsterülete maximum 2 x 2,5 mm²-re van méretezve.

A hálózati betápvezeték min. 4-erű kábellel áll:

- L** = fázis (többnyire fekete, barna vagy szürke)
- N** = nulla vezető (többnyire kék)
- PE** = védővezető (többnyire zöld/sárga)
- S** = külső nyomógomb csatlakoztatása
- DALI 1, DALI 2, DALI GND** = DALI BUS csatlakoztatás
- P** = csatlakoztatás több jelenlétérzékelőhöz

Tudnivaló **(P)** vezeték:

Két mozgásérzékelő között a kábel hossza legfeljebb 50 m lehet. Minden további mozgásérzékelőnél pedig már csak legfeljebb 25 m. 10 mozgásérzékelő beszerelése esetén a hossz max. 300 m lehet.

Tudnivaló **(S)** vezetékkel kapcsolatban:

Kábelhossz max. 50 m.

Fontos:

A csatlakozások felcserélése később zárható vezet a készülékben vagy a biztosítékdobozban. Ebben az esetben ismét azonosítania kell az egyes kábeleket, és újból fel kell szerelni azokat. A hálózati betápvezetékekben alkalmas hálózati kapcsoló is lehet, amellyel ki- és bekapcsolható a berendezés.

Tudnivaló az IR 180-al kapcsolatban:

A mozgásérzékelőt célszerű más lámpától legalább 1 m-re felszerelni, mert azok hősugárzása a rendszer téves működését okozhatja.

A hálózati betápvezeték csatlakoztatása IR 180 DALI **(4.2/4.3. ábra)**

Tudnivaló a P párhuzamos kapcsolással kapcsolatban, az egyes P vezetékknél:

Az IR 180 és HF 180 eszközöket párhuzamosan is lehet kapcsolni. Minden esetben mindegyik süllyesztett csatlakozódobozban kell lennie nulla vezetéknek. Több mozgásérzékelős kapcsoló alkalmazása esetén azokat ugyanarra a fázisra kell csatlakoztatni. Egymással legfeljebb 10 mozgásérzékelős kapcsoló köthető párhuzamosan.

Master/Slave **(4.4. ábra)**

A Master-/Slave üzemmód lehetővé teszi nagyobb helyiségek befogását (terhelés csatlakoztatva = Master, terhelés nincs = Slave). A helyiségben uralkodó fényerősséget kizárólag a Master-en lehet kiértékelni. A Slave-ek csupán a mozgás érzékelését jelzik a Master felé. Másodlagos lámpaként COM1/COM2 érzékelőt kell használni, mivel a DALI érzékelő csak egy P bemenettel rendelkezik, P-kimenettel nem.

Adathálózatba kötés Control PRO mozgásérzékelőkkel **(4.5. ábra)**

Amennyiben az IR 180 / HF 180 DALI egy Control PRO érzékelővel van a P-vezetékben keresztül a hálózatba kötve, úgy a Control PRO érzékelő egy COM1 vagy egy COM2 érzékelő legyen. Amennyiben a Control PRO érzékelő egy DALI érzékelő, akkor az IR 180 / HF 180 csak COM1 vagy COM2 változattal csatlakoztatható Control PRO DALI érzékelővel. Az IR/HF 180-on a nyomógombokat mindkét esetben DIP-Schalter 3 segítségével kell deaktiválni ("not used").

5. Szerelés

- Minden alkatrészt ellenőrizzen sérülés szempontjából.
- Sérülések esetén ne vegye használatba a terméket
- A hatótávolság és a mozgásérzékelés tekintetbe vételével válasszon alkalmas helyet, ahová felszerelheti a készüléket **(5.1. ábra)**

A szerelés lépései

- Mozgásérzékelő és terhelés modul elválasztása **(5.2. ábra)**
- Az áramellátás lekapcsolása **(4.1. ábra)**
- A hálózatra csatlakozás elvégzése **(4.2/4.3. ábra)**
- A **(H)** terhelés modul betolása a süllyesztett csatlakozódobozba **(5.3. ábra)**
- A doboz rögzítőcsavarjaival rögzítés a tartógyűrűn **(5.3. ábra)**.
- A szabályzó gomb és DIP kapcsoló beállításainak elvégzése az **(E)** mozgásérzékelő modulon **(5.4. ábra) (→ "6. Működés")**
- Az **(E)** mozgásérzékelő modul és a **(G)** keret összerakása, és nyomás kifejtésével összedugása a **(H)** terhelés modulra. **(5.5. ábra)**
- Az áramellátás bekapcsolása **(5.6. ábra)**

6. Működés

Szabályzó gombok gyári beállításai

Hatótávolság beállítás (J): IR 20 m / HF 8 m

Időbeállítás (K): 30 mp

Szűrületi beállítás (L): nappali üzem

Hatótávolság beállítás IR **(5.4. ábra / J)**

Fokozatokban beállítható

- Szabályzó gomb maximumon = max. hatótávolság (kb. 20 m)
- Szabályzó gomb minimumon = min. hatótávolság (kb. 5 m)

Hatótávolság beállítás HF **(5.4. ábra / J)**

Fokozatokban beállítható

- Szabályzó gomb maximumon = max. hatótávolság (kb. 8 m)
- Szabályzó gomb minimumon = min. hatótávolság (kb. 1 m)

Időbeállítás **(5.4. ábra / K)**

Fokozatokban beállítható.



A kívánt utánműködési időt a szabályzó gombon lehet beállítani 30 mp és 30 perc között. A (jelenlét-érzékelő logika) fényerő küszöbértékének átlépése után az érzékelő az utánműködési idő letelte után kikapcsol.

IQ üzemmód (IQ)

Ha a szabályozó gomb (IQ)-ra van állítva, az utánvilágítási idő dinamikusan, őrntanuló módon igazodik a felhasználói szokásokhoz. Az optimális időciklus meghatározásához betanuló algoritmust használ. A legrövidebb idő 5 perc, a leghosszabb 20 perc.

Szűrületi beállítás (5.4. ábra / L)

A kívánt megszólalási küszöb fokozatos lépésekben 2-1000 lux közé állítható be

- Szabályozó gomb  állásra állítva = szűrületi üzem (kb. 2 lux).
- Szabályozó gomb az  állásra állítva = nappali üzem, kb. 1000 lux.

→ "Alkalmazási példák" táblázat

DIP kapcsoló gyári beállításai

DIP 1 – DIP 5 = OFF

DIP 1 – (NORM./TEST) normál-/tesztüzem (5.4. ábra)

A próbaüzem, amely a jelenlét-érzékelőn végzett minden egyéb beállítást megelőző, a működtethetőség, valamint az érzékelési terület megvizsgálására szolgál. A mozgásérzékelős kapcsoló kb. 5 mp-nyi utánműködési időre bekapcsolja a világítást, amennyiben a helyiségben mozgás van, függetlenül a fényerősségtől (mozgás érzékelésekor villog a kék LED). Normál üzemben a (szabályozó gombon) egyénileg beállított valamennyi érték érvényes. A kék LED segítségével a mozgásérzékelős kapcsolót csatlakoztatott terhelés nélkül is be lehet állítani.

A DIP kapcsolós próbaüzemből a rendszer nem lép ki automatikusan.

DIP 2 – (AUTO/MAN) Automata üzemmód / Félautomata üzemmód (5.4. ábra)

Automata üzemmód (AUTO):

Mozgás érzékelésekor a világítás a fényerőtől függően önműködően bekapcsol, és a fény erősödésével, valamint az utánvilágítási idő leteltével kikapcsol. A világítást bármikor be lehet kapcsolni kézzel. Ilyenkor a kapcsolóautomata működése átmenetileg megszakad.

Félautomata üzemmód (MAN):

A világítás csak automatikusan kapcsol ki. A bekapcsolás kézzel történik a nyomógombbal. A lámpa a beállított utánvilágítási időre bekapcsolva marad.

DIP 3 – (used / not used) (5.4. ábra)

A "used" helyzetben a beépített (A) nyomógomb, valamint az S bemenetre választhatóan csatlakoztatott nyomógomb működő állapotban van. A "not used" helyzetben a beépített (A) nyomógomb, valamint az S bemenetre választhatóan csatlakoztatott nyomógomb működésképtelen állapotban van, és így nincs feladata. Továbbá, a kapcsoló befolyással van arra is, hogy a P vezetékkel adathálózatba lehessen-e kötni. (→ "4. Elektromos csatlakozás")

DIP 4 – (ON / ON/OFF) (5.4. ábra)

Az ON-OFF állásban a világítás bármikor manuálisan be- és kikapcsolható. ON állásban a kézi kikapcsolás már nem működik. Az utánvilágítási idő minden gombnyomásra újra indul.

DIP 5 (CONST .ON/CONST. OFF) Folyamatos világítás szabályozás (5.4. ábra)

A funkció változatlan fényerősségi szintről gondoskodik. Az érzékelő megméri a nappali fény tényleges értékét, és a kívánt fényerőszintből hiányzó részt kipótolja a mesterséges világítás bekapcsolásával. Amennyiben megváltozik a nappali fény aránya, megfelelően hozzáigazítja a bekapcsolt mesterséges világítás értékét. A hozzáadott fényerő a napfény erősségén túl a jelenléttől függően is változik.

Nyomógomb világítási művelethez

A beépített (A) nyomógomb működése a mozgásérzékelő konfigurációjától, valamint a pillanatnyi üzemhelyzettől függ.

→ "Világítási művelet" táblázat

Szűrületi beállítás

Alkalmazási példák	Fényerősség előírt értékei
Szűrületi üzem	perc
Folyosók, előcsarnokok	1
Lépcsők, mozgólépcsők, mozgójárdák	2
Mosdók, WC-k, kapcsolótermek, étkezők	3
Eladóterület, óvodák, iskolai előkészítő helyiségek, sportsarnokok	4
Munkaterületek: irodahelyiségek, konferenciatermek és tárgyalók, finommechanikai szerelőcsarnokok, konyhák	5
Kiváló fényviszonyokat igénylő munkaterületek: labor, műszaki rajz, precíziós munkák	>=6
Nappali üzem	max

Tudnivaló: a felszerelési helytől függően szükségessé válhat a beállítás helyesbítése. A fényerősség mérési helye az érzékelőn van.

Világítási művelet			
Módválasztó 2. DIP kapcsoló	Nyomógomb konfiguráló 4. DIP kapcsoló	Állapot	Nyomógomb művelet
Automatikus	ON/ON-OFF	Világítás ki van kapcsolva	Világítás a beállított utánvilágítási időre bekapcsol
Automatikus	ON-OFF	Világítás be van kapcsolva	A világítás a beállított utánvilágítási időre kikapcsol, és felismert mozgás érzékelésekor ezeket utólag elindítja (inverz üzem/bemutató mód)
Automatikus	ON	Világítás be van kapcsolva	A beállított utánvilágítási időt újraindítja
Félaautomatikus	ON/ON-OFF	Világítás ki van kapcsolva	Világítás a beállított utánvilágítási időre bekapcsol
Félaautomatikus	ON-OFF	Világítás be van kapcsolva.	Világítás a következő működtetésig kikapcsol
Félaautomatikus	ON	Világítás be van kapcsolva	A beállított utánvilágítási időt újraindítja

7. Ártalmatlanítás

Gondoskodjon az elektromos készülékek, a tartozékok és a csomagolás környezetbarát újrahasznosításáról.



Ne dobjon elektromos készülékeket a háztartási szemétkébe!

Csak az EU-országok esetében:

A használt elektromos és elektronikus berendezésekre vonatkozó hatályos európai irányelvek értelmében és azok nemzeti jogrendszerbe történő átültetése szerint a már nem működőképes elektromos berendezéseket külön kell gyűjteni és környezetbarát újrahasznosításukról kell gondoskodni.

8. (Rendelhető) tartozékok

RC 5 felhasználói távirányító (EAN 4007841 592806)

RC5 segédművelet

- Világítás BE/KI 4 ó
- User-Reset
- 100 h burn in
- Bemutató mód
- Szabályozási szint csökkentése ill. növelése.
- Fényjelenetek tárolása/letöltése

RC8 távirányító szerviz (EAN 4007841 559410)

RC8 segédműveletek

- Hatótávolság beállítás
- Időbeállítás
- Próba- / normál üzem
- Szűrületi beállítás
- Éjszakai üzem
- Nappali üzem
- Teach-IN
- Önműködő / kézi üzem
- Reset
- IQ üzemmód
- Szabályozás állandó fényre

Smart Remote (EAN 4007841 009151)

- Vezérlés okostelefonról vagy tabletről
- Az összes távirányítót helyettesíti
- Töltsse le a hozzávaló alkalmazást, és kapcsolódjon össze vele Bluetooth-szal

9. CE Megfelelőségi nyilatkozat

A STEINEL Vertrieb GmbH ezennel nyilatkozik, hogy a HF 180 DALI típusú adóberendezés megfelel a 2014/53/EU irányelv követelményeinek. Az EU megfelelési nyilatkozatának teljes szövege a következő internetcímen található: www.steinel.de

10. Garancia

Önnek, mint a termék vevőjének, adott esetben jogában áll az eladóval szemben érvényesíteni az Önt törvényesen megillető hiánypótlási-, ill. termékzsavatossági jogokat. Amennyiben léteznek ilyen jogok az Ön lakóhelye szerinti országban, jelen jótállási nyilatkozatunk semmiben sem szűkíti és korlátozza azokat. A magunk részéről 5 év jótállást adunk arra, hogy az Ön által vásárolt STEINEL professzionális

érzékelő termék kifogástalan minőségű és rendszeresen működik. Szavatoljuk, hogy ez a termék mentes az anyaghibáktól, a gyártási és szerkezeti hibáktól. Szavatoljuk továbbá, hogy az összes elektronikus alkatrész és kábel működőképes, továbbá, hogy minden alkalmazott szerkezeti anyag és azok felülete hibátlan.

Jótállási igények érvényesítése

Amennyiben a termékével kapcsolatban reklamációval kíván élni, kérjük, hogy a terméket hiánytalanul és bérmentesítve küldje vissza a kereskedőjének vagy közvetlenül nekünk a **DINOCOOP Kft, Radvány u. 24, H-1118 Budapest** címre, mellékelve az eredeti vásárlási bizonylatot, amelyen rajta kell lennie a vásárlás dátumának és a termék elnevezésének. Ezért a garancia idő végéig ajánlatos gondosan megőriznie a vásárlási bizonylatát. A visszaküldés során keletkező szállítási költségekért és kockázatokért a STEINEL nem vállal felelősséget.

A jótállás érvényesítéséről a www.steinel-professional.de/garantie honlapunkon kap tájékoztatást.

Amennyiben a garancia körébe eső esemény következett be, vagy a termékével kapcsolatban szeretne kérdezni valamit, bármikor felívhathat bennünket a **+36/1/3193064** szervizvonal számon.

5 ÉV
GYÁRTÓI
GARANCIA

11. Műszaki adatok

Méreték SZé x Ma x Mé	80 x 80 x 50 mm
Hálózati feszültség	220-240 ~V / 50/60 HZ
Érzékelőelemek	Passzív infravörös (IR) / Nagyfrekvencia (HF)
Hatótávolság	IR max. 20 m (érintőleges) / max. 4 m (sugárirányban) / HF max. 8 m
Érzékelési szög	180° *
Fényérték beállítás	10-1000 lux, ∞ / nappali fény
Időbeállítás	30 mp - 30 perc, IQ mód időbeállítás (automatikus igazodás a felhasználási szokáshoz)
Szerelési magasság	1,1 m
Vezérelhető DALI elektronikus előtéték	12 DALI elektronikus előtét kimenetenként
DALI 1. kimenet / 2. kimenet	2-polusú DALI-vezérlőkábel/Broadcast
Szűrületi beállítás	2-1000 lux
IP/védettségi mód	IP20
Hőmérséklettartomány	0° C - 40° C

* HF 180 esetén a hatótávolság extrém szögokban sokban függ a helyi adottságtól.

12. Üzemzavarok

Zavar	Oka	Elhárítása
A világítás nem kapcsol be	<ul style="list-style-type: none"> ■ Nincs csatlakoztatva feszültség ■ Lux érték túl alacsonyra van beállítva ■ Nincs mozgásérzékelés 	<ul style="list-style-type: none"> ■ Csatlakozófeszültséget átvizsgálni ■ Lux értéket lassan növelni, amíg a világítás bekapcsol ■ Érzékelő irányába szabad rálátást biztosítani ■ Érzékelési területet átvizsgálni
A világítás nem kapcsol ki	<ul style="list-style-type: none"> ■ Lux értéke túl nagy ■ Utánvilágítási idő letelik ■ Zavaró hőforrások, pl.: fűtőventilátor, nyitott ajtók és ablakok, háziállatok, izzókörte/halogén sugárzó, mozgó tárgyak 	<ul style="list-style-type: none"> ■ Lux értékét kisebbre állítani ■ Utánvilágítási idő leteltét megvárni, esetleg utánvilágítási időt kisebbre állítani ■ Állandó zavarforrásokat öntapadó címkével kitakarni
Érzékelő jelenlét ellenére kikapcsol	<ul style="list-style-type: none"> ■ Utánvilágítási idő túl rövid ■ Lux értéke túl kicsi 	<ul style="list-style-type: none"> ■ Utánvilágítási időt megnövelni ■ Lux érték módosítása
Érzékelő túl későn kapcsol ki	<ul style="list-style-type: none"> ■ Utánvilágítási idő túl hosszú 	<ul style="list-style-type: none"> ■ Utánvilágítási időt lerövidíteni
Érzékelő szemből való megközelítés esetén túl későn kapcsol be	<ul style="list-style-type: none"> ■ Szemből bekövetkező mozgás esetén a hatótávolság kisebb 	<ul style="list-style-type: none"> ■ További érzékelőket felszerelni ■ Két érzékelő közötti távolságot lecsökkenteni
Jelenlét esetén az érzékelő a sötétség ellenére sem kapcsol be	<ul style="list-style-type: none"> ■ Lux értéke túl kicsire választva 	<ul style="list-style-type: none"> ■ Érzékelőt nyomógombbal hatástalanították ? ■ Félautomatikus ? ■ Lux érték növelése
Nyomógombnak nincs funkciója	<ul style="list-style-type: none"> ■ Nyomógomb hatástalanítva? 	<ul style="list-style-type: none"> ■ 3. DIP kapcsoló beállítását megvizsgálni