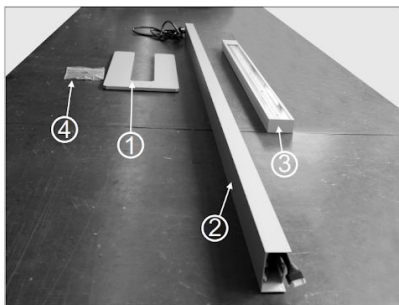
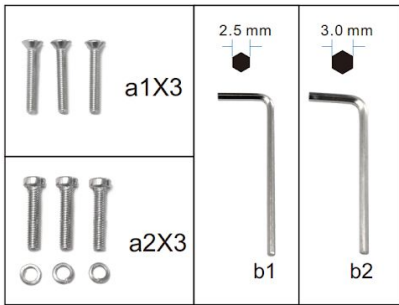
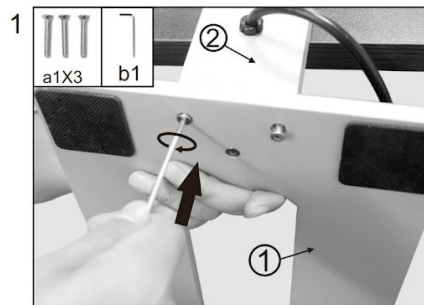


nayo S

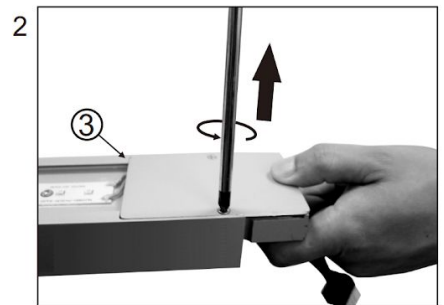
Productcode 220174



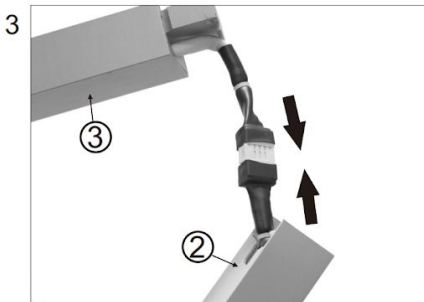
1: Leuchtenfuss 2: Leuchtenmast
3: Leuchtenkopf 4: Montagezubehoer



Befestigen des Leuchtenmasts
am Leuchtenfuss



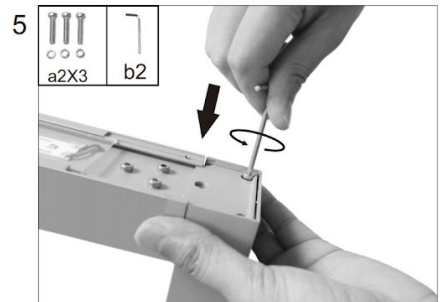
Oeffnen der Abdeckung am Leuchtenkopf



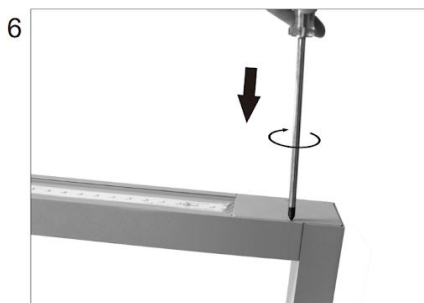
Verbinden der Anschlusse zwischen
Mast und Leuchtenkopf



Einfuegen des Leuchtenkopfes
am Mast Ende



Befestigung des Leuchtenkopfes an den
Mast (3 fach verschraubt)






Verschliessen der Abdeckung
am Leuchtenkopf



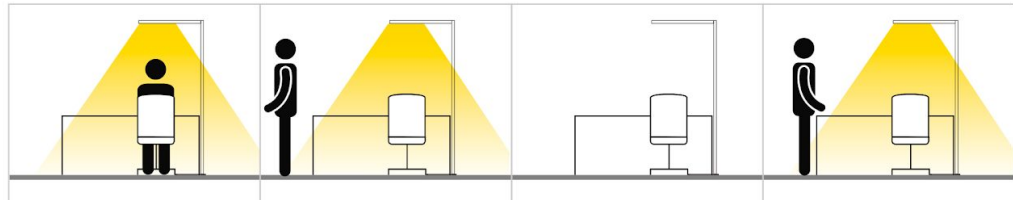
Anschliessen der Stehleuchte





-  ← Kurze Beruehrung: Ein-/Ausschalten des indirekten Lichtteils
Lange Beruehrung: Dimmfunktion des indirekten Lichtteils
-  ← Ein-/ Ausschalten der Leuchte
-  ← Kurze Beruehrung: Ein-/Ausschalten des direkten Lichtteils
Lange Beruehrung: Dimmfunktion des direkten Lichtteils

Bewegungssensor



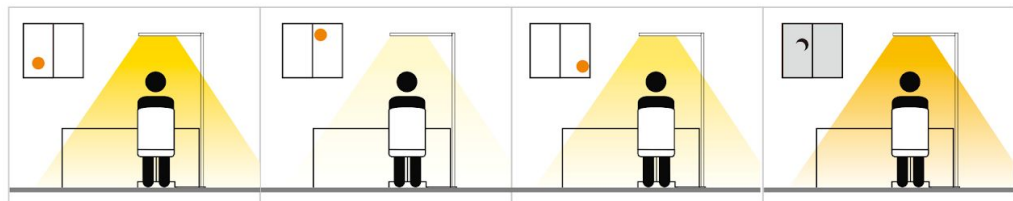
Einschalten der Leuchte

Falls waehrend 10' keine Bewegung erfasst, reduziert sich die Beleuchtung auf 10% der Leuchtkraft.

Nach weiteren 10' ohne Bewegungserfassung, schaltet sich die Leuchte automatisch aus.

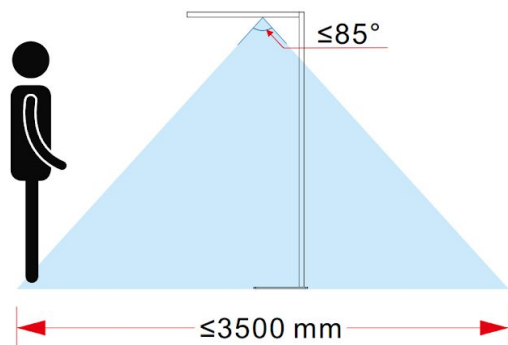
Sobald Bewegung erfasst, schaltet die Leuchte automatisch auf den zuvor eingestellten Dimmwert ein.

Tageslichtsensor

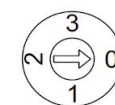


Dank beruehrungsgesteuerter Dimmung kann die gewuenschte Helligkeit manuell angepasst werden. Die Leuchte uebernimmt automatisch den so definierten Dimmwert als Sollwert. Der integrierte Tageslichtsensor passt unter Beruecksichtigung des eingestellten Dimmwertes die Beleuchtungsstaerke automatisch an die wechselnden Tageslichtverhaeltnisse an.

Erfassungsbereich Bewegungssensor



Einstellen des Bewegungs- und Tageslichtsensors



	Beweg. Sensor	Tagesl. Sensor
0	OFF	OFF
1	ON	OFF
2	ON	ON
3	OFF	ON